



**АУЭС**

Образован в 1975

**Некоммерческое  
акционерное  
общество**

**АЛМАТИНСКИЙ  
УНИВЕРСИТЕТ  
ЭНЕРГЕТИКИ И  
СВЯЗИ**

Кафедра электротехники

## **ТЕОРИЯ ЭЛЕКТРИЧЕСКИХ ЦЕПЕЙ**

Методические указания и задания к выполнению  
расчетно-графических работ №1 - 3  
для специальности 5В070300 – Информационные системы

Алматы 2019

СОСТАВИЛИ: З. И. Жолдыбаева, Е. Х. Зулина. Теория электрических цепей. Методические указания и задания к выполнению расчетно-графических работ №1 - 3 для специальности 5В070300 – Информационные системы. – Алматы: АУЭС, 2019. – 24 с.

Методические указания и задания к выполнению расчетно-графических работ по дисциплине «Теория электрических цепей» содержат расчетно-графические работы по темам: «Расчет линейных электрических цепей постоянного тока», «Расчет электрических цепей синусоидального тока со смешенным соединением элементов», «Расчет разветвленных электрических цепей с синусоидальными источниками», требования к их выполнению и оформлению, методические указания, перечень рекомендованной литературы.

Методические указания и задания к выполнению расчетно-графических работ соответствуют рабочей программе по дисциплиной по выбору ТЕС 2213 – Теория электрических цепей.

Ил. 34, табл. 9, библиогр. – 7 назв.

Рецензент:

Печатается по плану издания некоммерческого акционерного общества «Алматинский университет энергетики и связи» на 2019 г.

©НАО «Алматинский университет энергетики и связи», 2019г.

## Введение

Дисциплина «Теория электрических цепей» предназначена для студентов высших учебных заведений по специальности 5В070300 – «Информационные системы», относится к модулю МИС05 «Физика, электрические цепи и схемотехника» и включается в рабочий учебный план в качестве дисциплины по выбору.

Цель дисциплины – изучение базовых законов теории электрических цепей и основных методов расчета электрических цепей постоянного, синусоидального и несинусоидального периодического токов.

Задача дисциплины – подготовить студента для успешного и грамотного решения задач по специальности «Информационные системы» на основе знаний качественных и количественных сторон процессов, происходящих в различных электротехнических устройствах. Дисциплина «Теория электрических цепей» имеет важное значение для формирования научного кругозора специалистов по специальности «Информационные системы».

По дисциплине «Теория электрических цепей» выполняются три расчетно-графических работы по темам: «Расчет линейных электрических цепей постоянного тока», «Расчет электрических цепей синусоидального тока со смешанным соединением элементов», «Расчет разветвленных электрических цепей с синусоидальными источниками».

В процессе выполнения расчетно-графических работ студент должен освоить методы расчета электрических цепей постоянного и синусоидального токов. Решение расчетно-графических работ помогает студентам проверить степень усвоения ими курса, вырабатывает навык четко и кратко излагать свои мысли.

# 1 Расчетно-графическая работа №1. Расчет линейных электрических цепей постоянного тока

Цель работы: получение навыков записи уравнений по законам Кирхгофа и расчета линейных электрических цепей постоянного тока методом контурных токов, методом узловых потенциалов и проверка баланса мощностей.

Задание расчетно-графической работы № 1.

В линейной разветвленной электрической цепи постоянного тока действуют источники постоянной ЭДС и источник постоянного тока (рисунок 1.1 – 1.10).

Требуется выполнить следующее:

- введение: указать область применения постоянного тока и методы, применяемые для расчета цепей постоянного тока;
- записать уравнения по законам Кирхгофа для заданной электрической цепи;
- рассчитать токи во всех ветвях заданной электрической цепи методом контурных токов;
- рассчитать токи во всех ветвях заданной электрической цепи методом узловых потенциалов;
- результаты расчетов токов методом контурных токов и методом узловых потенциалов свести в одну таблицу;
- проверить выполнение баланса мощностей;
- выводы: сравнить результаты расчетов токов в ветвях электрической цепи, сделанных различными методами и определить с какой точностью выполняется баланс мощностей.

Номер схемы определяется по таблице 1.1, числовые значения параметров цепи приведены в таблицах 1.1, 1.2 и 1.3.

Таблица 1.1

Год поступления	Первая буква фамилии									
	АБВ	ГДЕ	ЖЗИ	КЛЫ	МН	ОПР	СТУ	ФЧЦ	ХШЩ	ЭЮЯ
Четный	АБВ	ГДЕ	ЖЗИ	КЛЫ	МН	ОПР	СТУ	ФЧЦ	ХШЩ	ЭЮЯ
Нечетный	КЛЫ	ОПР	СТУ	ФЧЦ	АБВ	ГДЕ	ЖЗИ	МН	ЭЮЯ	ХШЩ
№ схемы	1.1	1.2	1.3	1.4	1.5	1.6	1.7	1.8	1.9	1.10
$E_1, В$	40	30	45	55	55	40	75	60	30	65
$E_2, В$	50	60	40	45	60	45	55	45	55	40
$R_1, Ом$	70	65	60	70	80	70	65	65	550	75

Таблица 1.2

Год поступления	Последняя цифра зачетной книжки									
	0	9	8	7	6	5	4	3	2	1
Четный	0	9	8	7	6	5	4	3	2	1
Нечетный	1	2	3	4	5	6	7	8	9	0
$E_3, В$	65	50	40	60	75	50	50	45	60	75
$E, В$	40	70	55	45	65	40	70	60	55	65
$R_2, Ом$	80	65	75	50	40	60	55	60	80	55

Таблица 1.3

Год поступления	Предпоследняя цифра зачетной книжки									
	1	2	3	4	5	6	7	8	9	0
Четный	1	2	3	4	5	6	7	8	9	0
Нечетный	0	9	8	7	6	5	4	3	2	1
$J, А$	1.0	2.0	1.4	1.2	2.4	1.6	1.3	1.5	2.2	1.8
$R_3, Ом$	40	68	85	58	70	44	70	65	75	50
$R_4, Ом$	50	76	55	45	55	65	56	60	70	80

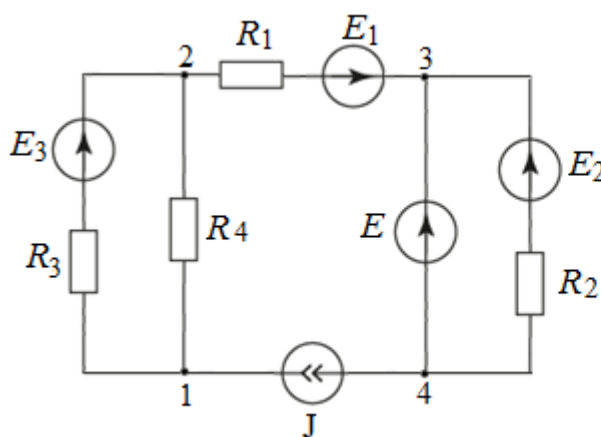


Рисунок 1.1

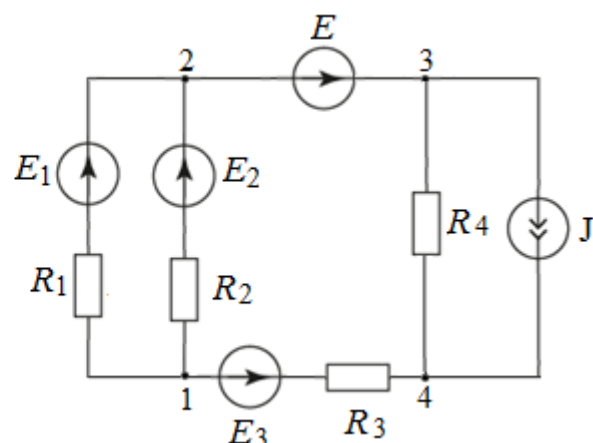


Рисунок 1.2

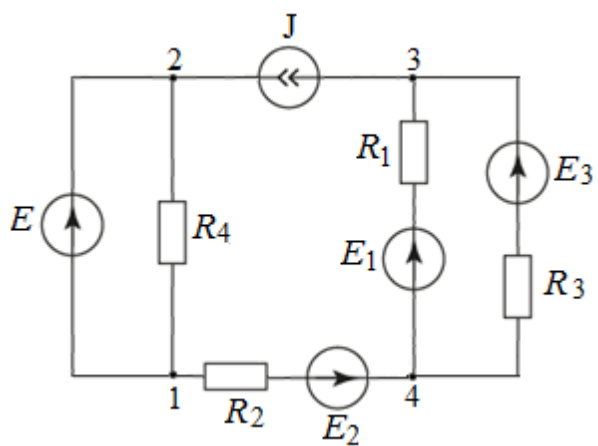


Рисунок 1.3

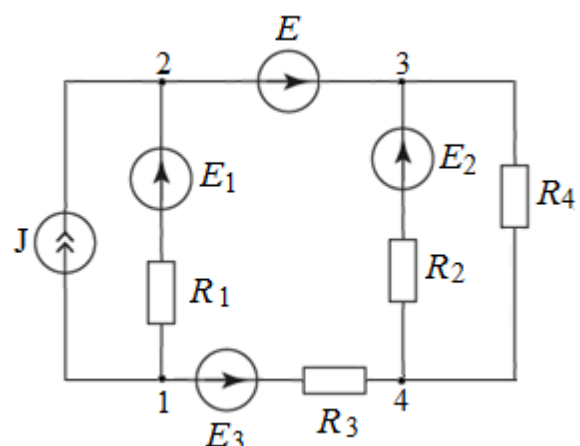


Рисунок 1.4

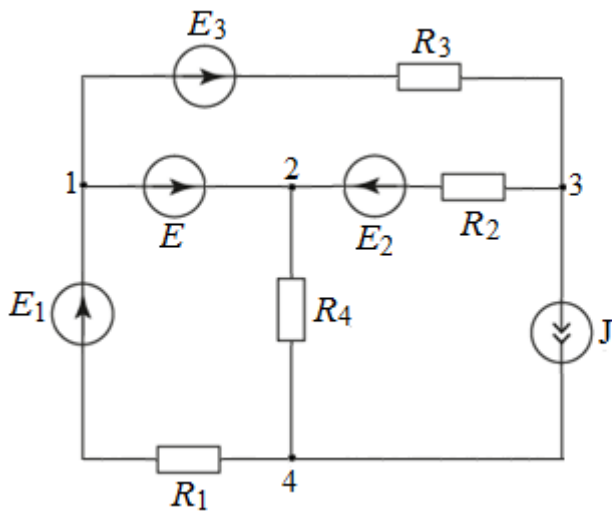


Рисунок 1.5

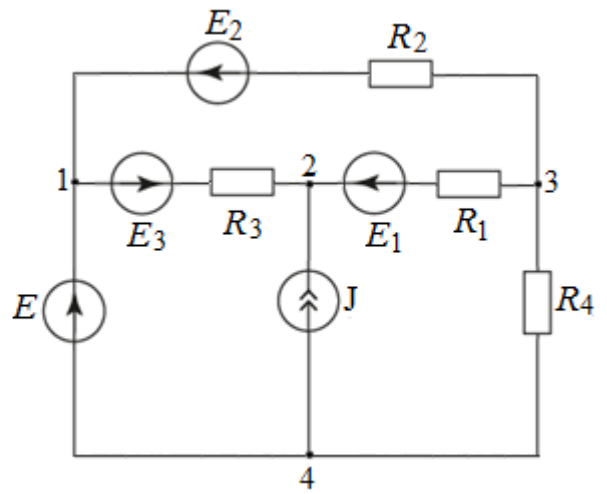


Рисунок 1.6

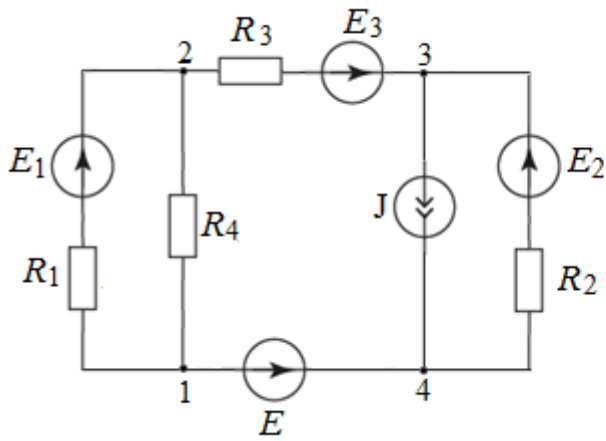


Рисунок 1.7

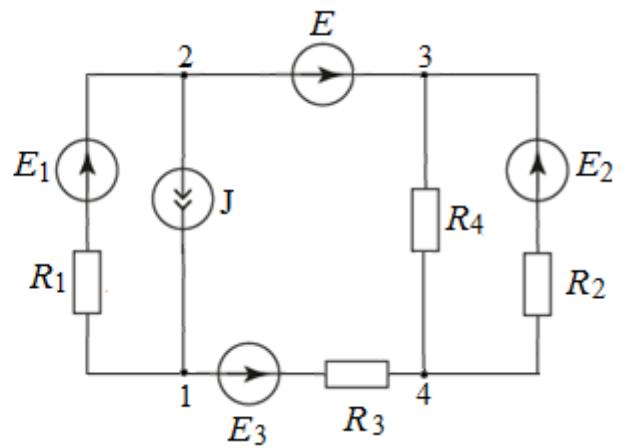


Рисунок 1.8

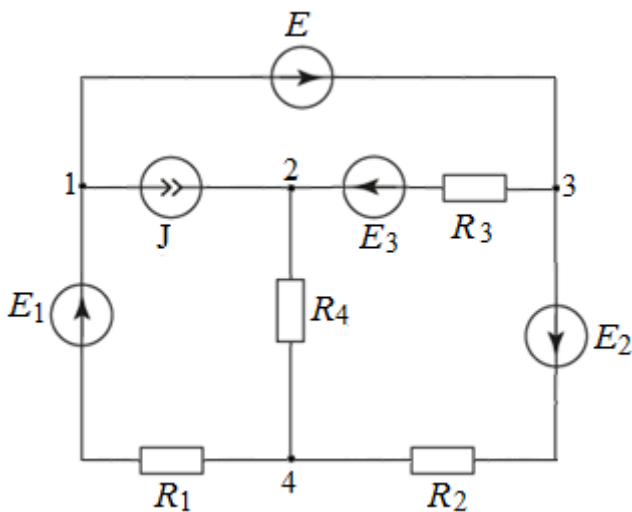


Рисунок 1.9

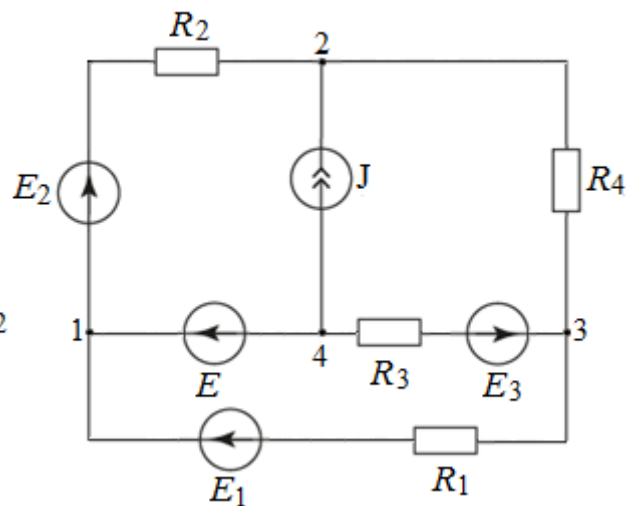


Рисунок 1.10

### Контрольные вопросы

1. Записать закон Ома для участка цепи, содержащего источник ЭДС.
2. Сформулировать первый закон Кирхгофа.
3. Сколько уравнений записывается по первому закону Кирхгофа? Каков порядок составления уравнений по первому закону Кирхгофа?
4. Сформулировать второй закон Кирхгофа.
5. Сколько уравнений записывается по второму закону Кирхгофа? Каков порядок составления уравнений по второму закону Кирхгофа?
6. В чем суть метода контурных токов?
7. Как составляются уравнения по методу контурных токов, если схема содержит идеальные источники тока?
8. В чем суть метода узловых потенциалов?
9. Потенциал какого узла нужно принять за нуль, если схема содержит ветвь с идеальным источником ЭДС и нулевым сопротивлением?
10. По какому закону определяются токи в ветвях схемы по методу узловых потенциалов?
11. По какому закону определяется ток по методу узловых потенциалов в ветви схемы с идеальным источником ЭДС и нулевым сопротивлением?
12. В чем суть баланса мощностей? Как записывается уравнение баланса мощностей для цепи постоянного тока?
13. Как рассчитать суммарную мощность источников электрической энергии цепи постоянного тока?
14. Как рассчитать суммарную мощность приемников электрической цепи постоянного тока?

### Методические указания к выполнению расчетно-графической работы №1

Токи в разветвлённой электрической цепи постоянного тока можно определить по законам Кирхгофа, методом контурных токов, методом узловых потенциалов [Л. 2 с. 32 – 41, с. 53-57; Л. 3 с. 12 – 21; Л. 4 с. 11 – 17; Л. 5 с. 8 – 14; Л. 6 с. 14 – 35; Л. 7 с. 7 – 16,].

#### ***Законы Кирхгофа.***

*Первый закон Кирхгофа:* алгебраическая сумма токов в узле электрической цепи равна нулю:

$$\sum_{k=1}^n I_k = 0. \quad (1.1)$$

Для схемы с числом узлов  $N_y$ , число уравнений  $N_{13K}$ , составляемых по первому закону Кирхгофа, равно:  $N_{13K} = N_y - 1$ .

*Порядок составления уравнений по первому закону Кирхгофа.*

Выбирают произвольно положительные направления токов в ветвях электрической цепи; со знаком «+» записываются токи направленные к узлу, со знаком «-» записываются токи, направленные от узла (или наоборот).

*Второй закон Кирхгофа:* в любом замкнутом контуре электрической цепи алгебраическая сумма напряжений на сопротивлениях, входящих в этот контур равна алгебраической сумме ЭДС, действующих в этом контуре:

$$\sum_{K=1}^n R_K I_K = \sum_{K=1}^n E_K . \quad (1.2)$$

Число уравнений  $N_{23K}$ , составляемых по второму закону Кирхгофа равно  $N_{23K} = N_B - N_T - N_{13K}$ ,  $N_B$  – число ветвей,  $N_T$  – число источников тока.

*Порядок составления уравнений по второму закону Кирхгофа.*

Выбирают независимые контуры (контуры независимы, если каждый последующий контур имеет не менее одной новой ветви), не содержащие источников тока; произвольно выбирают направления обхода этих контуров. Со знаком «+» записываются напряжения  $R_K I_K$ , если положительное направление тока  $I_K$  совпадает с направлением обхода контура, в противном случае напряжения  $R_K I_K$  записываются со знаком «-». ЭДС  $E_K$  записывается со знаком «+», если направление ЭДС  $E_K$  совпадает с направлением обхода контура, в противном случае ЭДС  $E_K$  записывается со знаком «-».

**Метод контурных токов (МКТ).**

Суть МКТ заключается в том, что в каждом независимом контуре электрической цепи вводится контурный ток. По любой ветви электрической цепи должен проходить хотя бы один контурный ток. Для определения контурных токов составляются уравнения по второму закону Кирхгофа. Ток в любой ветви можно представить в виде алгебраической суммы контурных токов, протекающих по этой ветви. Если электрическая цепь содержит  $N_T$  источников тока, то рекомендуется выбирать  $N_T$  контурных токов так, чтобы каждый из этих контурных токов проходил через один источник тока (через ветвь с источником тока может проходить только один контурный ток!), тогда эти контурные токи совпадают с токами источников тока, которые обычно задаются условиями задачи и для этих токов уравнения не составляются.

**Метод узловых потенциалов (МУП).**

Суть МУП заключается в определении потенциалов узлов электрической цепи. Токи в ветвях находят по закону Ома.

Порядок составления уравнений по МУП:

- а) потенциал одного из узлов принимается равным нулю;
- б) если схема содержит ветвь с идеальным источником ЭДС  $E$  и нулевым сопротивлением, то при составлении уравнений по методу узловых потенциалов к нулю приравнивается потенциал одного из узлов, к которому



присоединена данная ветвь; тогда потенциал другого узла, присоединенного к этой же ветви, будет равен  $\pm E$ ;

с) составляются уравнения по методу узловых потенциалов для определения неизвестных потенциалов узлов;

д) после определения потенциалов узлов рассчитываются токи в ветвях схемы по закону Ома, ток в ветви с идеальным источником ЭДС  $E$  и нулевым сопротивлением находят по первому закону Кирхгофа.

### **Баланс мощностей.**

В любой замкнутой электрической цепи алгебраическая сумма мощностей всех источников энергии равна сумме мощностей, расходуемых в приёмниках:

$$\sum_{K=1}^n P_{II} = \sum_{K=1}^n P_{II} . \quad (1.3)$$

Алгебраическая сумма мощностей всех источников энергии в электрической цепи постоянного тока определяется по формуле:

$$\sum_{K=1}^n P_{II} = \sum_{K=1}^n (E_K I_K + U_K J_K), \quad (1.4)$$

где  $E_K I_K$  – мощность источника ЭДС,  $E_K I_K > 0$ , если направление ЭДС  $E_K$  и положительное направление тока  $I_K$  одинаковые (рисунок 1.11, а), в противном случае  $E_K I_K < 0$  (рисунок 1.11, б);  $U_K J_K$  – мощность источника тока;  $U_K J_K > 0$ , если  $U_K$  и  $J_K$  направлены так, как показано на рисунке 1.11, в;  $U_K J_K < 0$ , если  $U_K$  и  $J_K$  направлены так, как показано на рисунке 1.11, г.

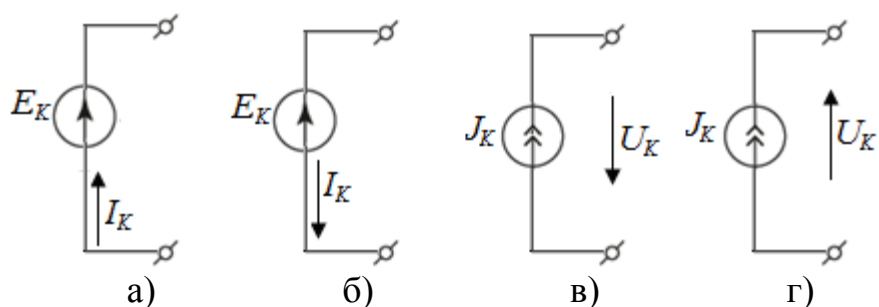


Рисунок 1.11 – Источники ЭДС и источники тока

Сумма мощностей, расходуемых в приёмниках определяется по формуле:

$$\sum_{K=1}^n P_{II} = \sum_{K=1}^n I_K^2 R_K . \quad (1.5)$$

## 2 Расчетно-графическая работа № 2. Расчет электрических цепей синусоидального тока со смешанным соединением элементов.

Цель работы: изучение методов расчета электрических цепей синусоидального тока со смешанным соединением элементов и построение векторных диаграмм напряжений и токов.

Задание расчетно-графической работы № 2.

На входе электрической цепи синусоидального тока со смешанным соединением резистивных, индуктивных и емкостных элементов (рисунок 2.1 – 2.10) действует синусоидальный источник ЭДС  $e(t) = E_m \sin \omega t$  с угловой частотой  $\omega = 5000$  рад/с.

Требуется выполнить следующее:

- введение: указать область применения электрических цепей синусоидального тока;
- рассчитать индуктивные  $X_L$  и емкостные  $X_C$  сопротивления индуктивных и емкостных элементов заданной электрической цепи;
- определить комплексные сопротивления всех ветвей схемы;
- нарисовать эквивалентные схемы для расчета заданной электрической цепи синусоидального тока комплексным методом;
- рассчитать входное комплексное сопротивление схемы;
- рассчитать комплексные токи во всех ветвях схемы, применяя закон Ома и формулы разброса;
- рассчитать комплексные напряжения на всех элементах схемы;
- построить векторные диаграммы токов и напряжений;
- записать мгновенные значения токов во всех ветвях электрической цепи;
- выводы: указать, какой метод был применён для расчета электрической цепи синусоидального тока со смешанным соединением элементов и какой характер имеет рассчитанная электрическая цепь: индуктивный или емкостной и почему.

Номер схемы электрической цепи определяется по таблице 2.1, действующее значение ЭДС  $E = E_m/\sqrt{2}$  и числовые значения резистивных, индуктивных и емкостных элементов электрической цепи приведены в таблицах 2.1, 2.2 и 2.3.

Таблица 2.1

Год поступления	Первая буква фамилии									
	АБВ	ГДЕ	ЖЗИ	КЛЫ	МН	ОПР	СТУ	ФХЦ	ЧШЩ	ЭЮЯ
Четный	АБВ	ГДЕ	ЖЗИ	КЛЫ	МН	ОПР	СТУ	ФХЦ	ЧШЩ	ЭЮЯ
Нечетный	КЛЫ	ОПР	СТУ	ФХЦ	АБВ	ГДЕ	ЖЗИ	МН	ЭЮЯ	ЧШЩ
№ схемы	2.1	2.2	2.3	2.4	2.5	2.6	2.7	2.8	2.9	2.10
$E, В$	40	50	30	600	50	45	55	45	65	70

Таблица 2.2

Год поступления	Последняя цифра зачетной книжки									
	0	9	8	7	6	5	4	3	2	1
Четный	0	9	8	7	6	5	4	3	2	1
Нечетный	1	2	3	4	5	6	7	8	9	0
$R_1$ , Ом	70	60	80	90	100	75	85	75	65	95
$R_2$ , Ом	85	70	95	60	50	90	100	70	75	80
$R_3$ , Ом	80	60	90	100	75	65	95	85	70	85
$L_1$ , мГн	20	18	15	8	30	16	15	17	12	22
$C_1$ , мкФ	4	3.4	2	2.5	2	4	1.6	5	2.2	3.2

Таблица 2.3

Год поступления	Предпоследняя цифра зачетной книжки									
	1	2	3	4	5	6	7	8	9	0
Четный	1	2	3	4	5	6	7	8	9	0
Нечетный	0	9	8	7	6	5	4	3	2	1
$L_2$ , мГн	14	16	24	20	18	15	13	22	25	12
$C_2$ , мкФ	2	5	3	1.4	3.6	1.8	1.6	3.6	2.6	2.2
$L_3$ , мГн	8	10	12	25	20	14	16	18	15	30
$C_3$ , мкФ	2.5	2	2.2	3	4	2	4.5	1.6	5	2

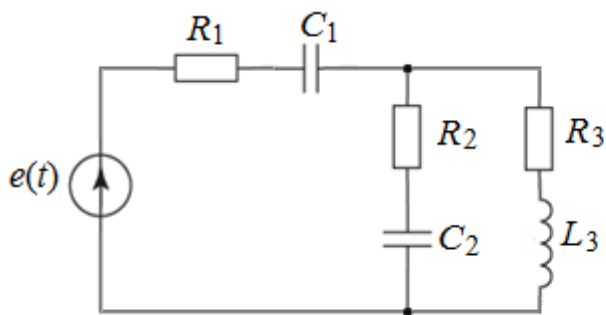


Рисунок 2.1

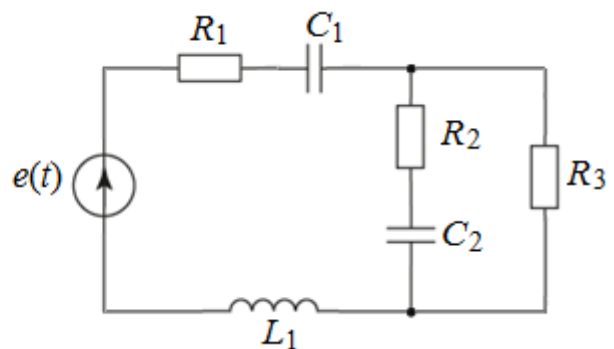


Рисунок 2.2

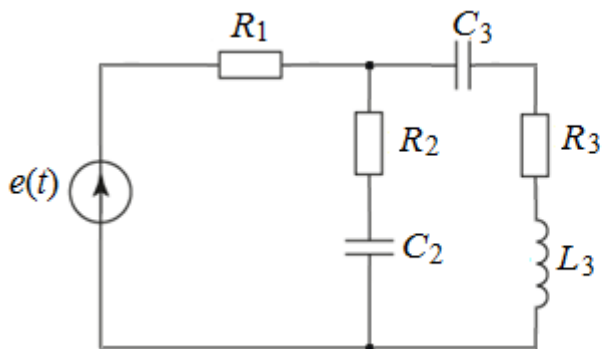


Рисунок 2.3

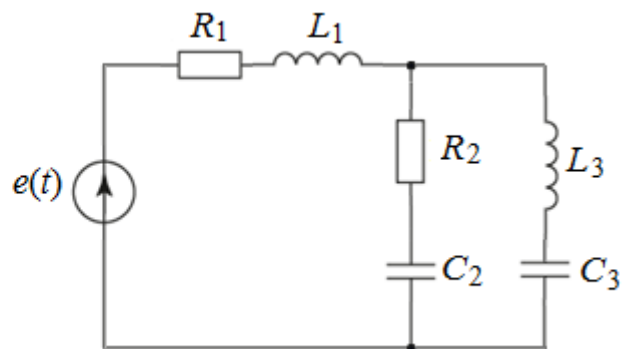


Рисунок 2.4

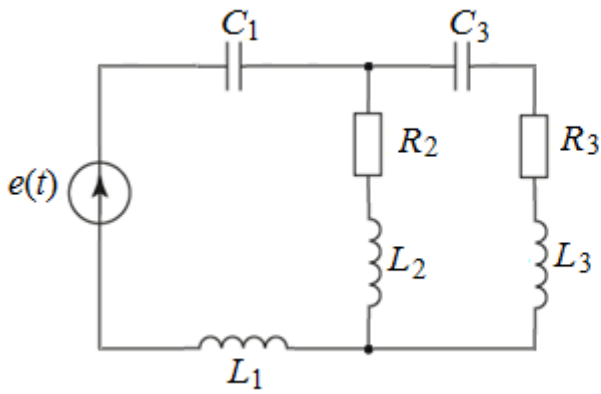


Рисунок 2.5

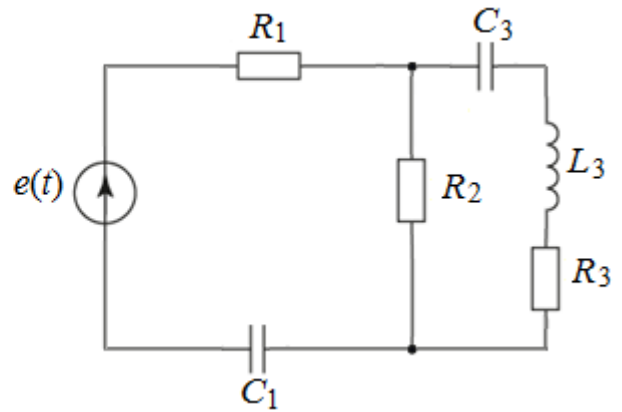


Рисунок 2.6

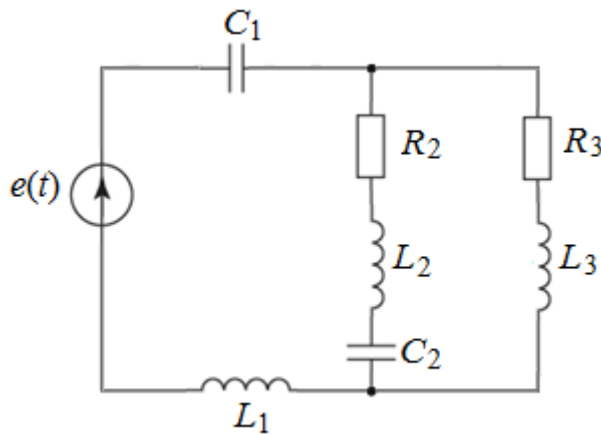


Рисунок 2.7

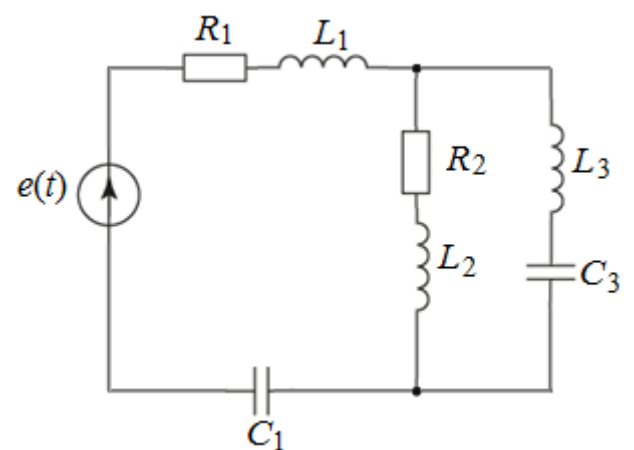


Рисунок 2.8

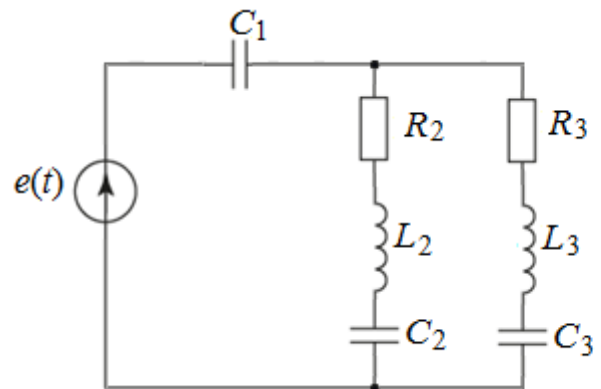


Рисунок 2.9

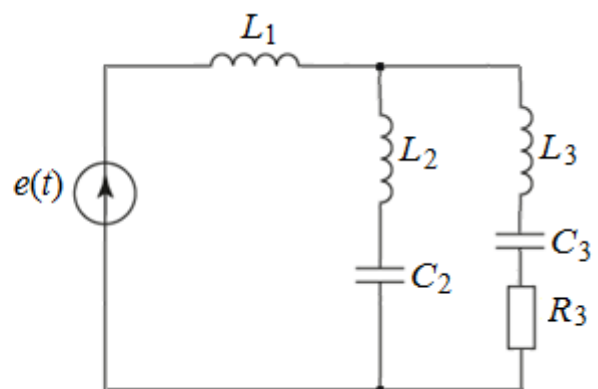


Рисунок 2.10

### Контрольные вопросы

1. По какой формуле рассчитываются индуктивное и емкостное сопротивления?
2. Как определяются комплексные сопротивления ветвей схемы?
3. Как определяется входное комплексное сопротивление схемы со смешанным соединением приемников?
4. Как определить ток на входе цепи со смешанным соединением приемников?

5. Записать формулы разброса для определения токов в параллельных ветвях схемы со смешанным соединением приемников?

6. Как определить комплексные напряжения на резисторе, индуктивности и емкости?

7. Как нарисовать векторную диаграмму тока и напряжения на резисторе, индуктивности и емкости?

### Методические указания к выполнению расчетно-графической работы №2

Расчет электрической цепи синусоидального тока со смешанным соединением элементов выполняется комплексным методом с помощью эквивалентного преобразования схемы и применения закона Ома [Л. 2 с. 91 – 97; Л. 3 с. 39 – 41; Л. 4 с. 25 – 30; Л. 6 с. 95 – 99; Л. 7 с. 725 – 79].

Рассмотрим порядок расчета электрической цепи синусоидального тока со смешанным соединением элементов (рисунок 2.11).

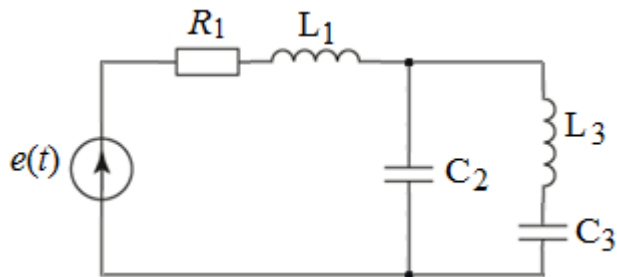


Рисунок 2.11 – Электрическая цепь со смешанным соединением элементов

Эквивалентные схемы для расчета электрической цепи синусоидального тока комплексным методом имеют вид, приведенный на рисунке 2.12.

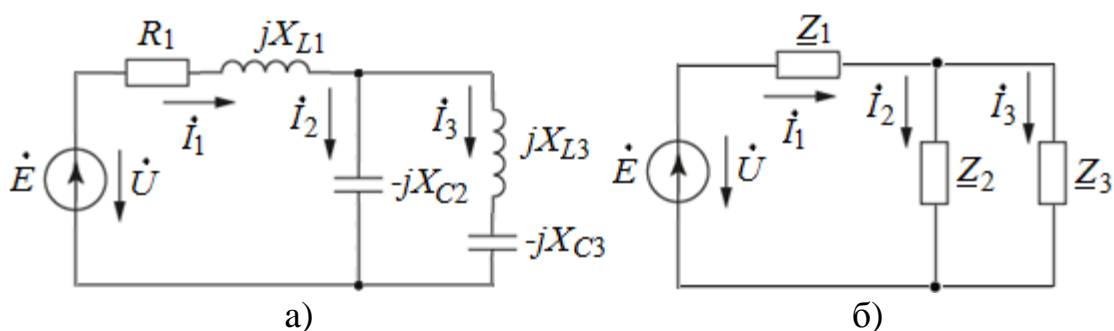


Рисунок 2.12 – Эквивалентные схемы для расчета электрической цепи комплексным методом

Комплексные сопротивления каждой ветви определяются по формулам:

$$\underline{Z}_1 = R_1 + jX_{L1}, \quad \underline{Z}_2 = -jX_{C2}, \quad \underline{Z}_3 = j(X_{L3} - X_{C3}). \quad (2.1)$$

Входное комплексное сопротивление схемы (рисунок 2.12, б) равно:

$$\underline{Z} = \underline{Z}_1 + \frac{\underline{Z}_2 \underline{Z}_3}{\underline{Z}_2 + \underline{Z}_3}. \quad (2.2)$$

Комплексные токи в ветвях схемы (рисунок 2.12, б) рассчитываются по формулам:

$$\dot{I} = \frac{\dot{E}}{\underline{Z}} = \frac{\dot{U}}{\underline{Z}}, \quad \dot{I}_2 = \dot{I}_1 \frac{\underline{Z}_3}{\underline{Z}_2 + \underline{Z}_3}, \quad \dot{I}_3 = \dot{I}_1 \frac{\underline{Z}_2}{\underline{Z}_2 + \underline{Z}_3}. \quad (2.3)$$

Комплексные напряжения на резисторе, индуктивности и емкости определяются по формулам:

$$\dot{U}_R = R \dot{I}, \quad \dot{U}_L = jX_L \dot{I}, \quad \dot{U}_C = -jX_C \dot{I}. \quad (2.4)$$

### **3 Расчетно-графическая работа №3. Расчет разветвленных электрических цепей с синусоидальными источниками.**

Цель работы: изучение методов расчета в символической (комплексной) форме разветвленных электрических цепей однофазного синусоидального тока.

Задание расчетно-графической работы № 3.

В электрической цепи синусоидального тока (рисунки 3.1 – 3.10) действуют синусоидальные ЭДС:  $e(t) = E_m \sin(\omega t + \psi_e)$ ,  $e_1(t) = E_{m1} \sin(\omega t + \psi_{e1})$ ,  $e_2(t) = E_{m2} \sin(\omega t + \psi_{e2})$ ,  $e_3(t) = E_{m3} \sin(\omega t + \psi_{e3})$ , и источник синусоидального тока  $j(t) = J_m \sin(\omega t + \psi_j)$ . Номер схемы определяется по таблице 3.1, действующие значения и начальные фазы ЭДС и тока источника тока, а также числовые значения параметров цепи приведены в таблицах 3.1, 3.2 и 3.3.

Требуется выполнить следующее:

- введение: указать область применения цепей синусоидального тока, перечислить методы, применяемые для расчета разветвлённых электрических цепей с синусоидальными источниками;
- определить комплексные сопротивления ветвей электрической цепи;
- нарисовать эквивалентную схему для расчета токов комплексным методом;
- записать уравнения по законам Кирхгофа в комплексной форме;
- определить комплексные действующие значения токов во всех ветвях методом контурных токов (МКТ);
- определить комплексные действующие значения токов во всех ветвях методом узловых потенциалов (МУП);
- свести результаты расчетов токов по МКТ и МУП в одну таблицу;

- проверить баланс комплексных мощностей в электрической цепи;
- записать мгновенные значения токов всех ветвей и построить график одного из токов, указанного в таблице 3.3;
- выводы: сравнить результаты расчетов токов в ветвях электрической цепи, сделанных различными методами (МКТ, МУП), отметить, с какой точностью выполняется баланс активных и реактивных мощностей.

Таблица 3.1

Год поступления	Первая буква фамилии									
	АБВ	ГДЕ	ЖЗИ	КЛЫ	МН	ОПР	СТУ	ФХЦ	ЧШЩ	ЭЮЯ
Четный	АБВ	ГДЕ	ЖЗИ	КЛЫ	МН	ОПР	СТУ	ФХЦ	ЧШЩ	ЭЮЯ
Нечетный	КЛЫ	ОПР	СТУ	ФХЦ	АБВ	ГДЕ	ЖЗИ	МН	ЭЮЯ	ЧШЩ
№ схемы	3.1	3.2	3.3	3.4	3.5	3.6	3.7	3.8	3.9	3.10
$E_1, В$	50	70	55	65	65	50	75	80	70	85
$\psi_{e1}, \text{град}$	60	30	25	45	-60	-30	90	75	60	80
$E_2, В$	90	75	60	55	50	65	60	75	80	65
$\psi_{e2}, \text{град}$	-90	60	90	-30	-60	50	70	-50	-40	90
$X_{L1}, \text{Ом}$	40	40	60	70	40	30	50	20	30	60
$X_{C1}, \text{Ом}$	60	90	30	20	80	50	20	60	70	25
$X_{L2}, \text{Ом}$	90	60	25	50	25	40	30	10	20	60
$X_{C2}, \text{Ом}$	30	10	65	25	55	80	60	50	60	10
$X_{L3}, \text{Ом}$	60	70	45	60	30	60	50	80	60	80
$X_{C3}, \text{Ом}$	20	30	85	25	75	30	70	20	80	40

Таблица 3.2

Год поступления	Последняя цифра зачетной книжки									
	1	2	3	4	5	6	7	8	9	0
Четный	1	2	3	4	5	6	7	8	9	0
Нечетный	0	9	8	7	6	5	4	3	2	1
$E_3, В$	70	60	55	75	58	60	70	60	50	88
$\psi_{e3}, \text{град}$	50	30	-55	-45	-40	-90	0	35	50	-70
$R_1, \text{Ом}$	70	90	80	70	80	60	75	65	50	80
$R_2, \text{Ом}$	80	75	60	50	60	75	70	80	68	75
$R_3, \text{Ом}$	50	58	88	75	60	60	55	60	68	90
$R_4, \text{Ом}$	60	80	70	68	65	70	80	90	75	60
$X_{L4}, \text{Ом}$	40	55	50	80	88	50	30	40	70	70
$X_{C4}, \text{Ом}$	80	85	90	40	48	30	70	80	30	30

Таблица 3.3

Год поступления	Предпоследняя цифра зачетной книжки									
	0	9	8	7	6	5	4	3	2	1
Четный	0	9	8	7	6	5	4	3	2	1
Нечетный	1	2	3	4	5	6	7	8	9	0
$E, В$	60	70	45	55	68	40	50	65	55	68
$\psi_e, \text{град}$	50	-60	45	65	-30	90	0	-30	60	120
$J, А$	1.5	2.0	2.5	3.0	1.8	3.5	2.2	3.4	2.6	1.6
$\psi_J, \text{град}$	90	-60	-45	30	45	120	60	90	0	-70
График тока	$i_1(t)$	$i_2(t)$	$i_3(t)$	$i_4(t)$	$i_1(t)$	$i_2(t)$	$i_4(t)$	$i_3(t)$	$i_1(t)$	$i_3(t)$

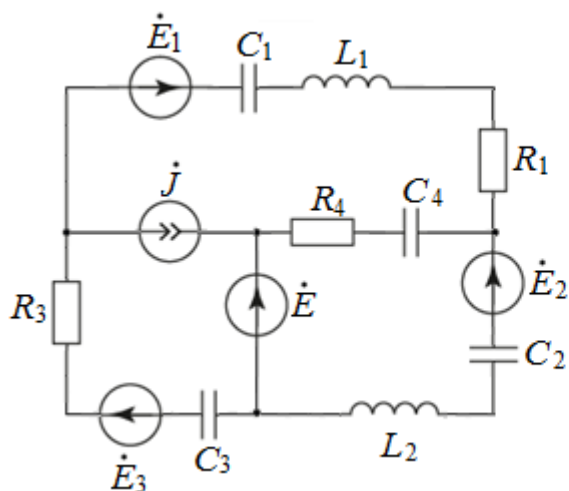


Рисунок 3.1

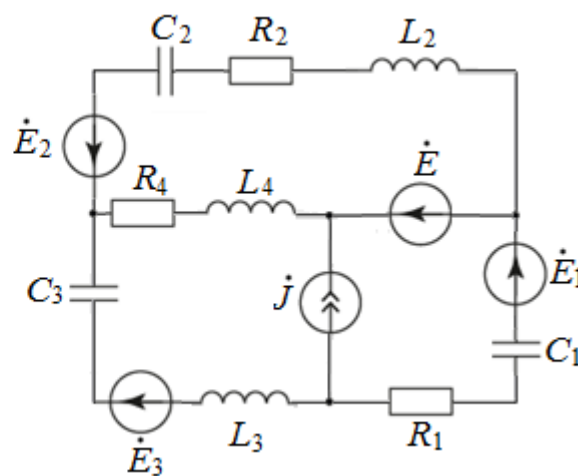


Рисунок 3.2

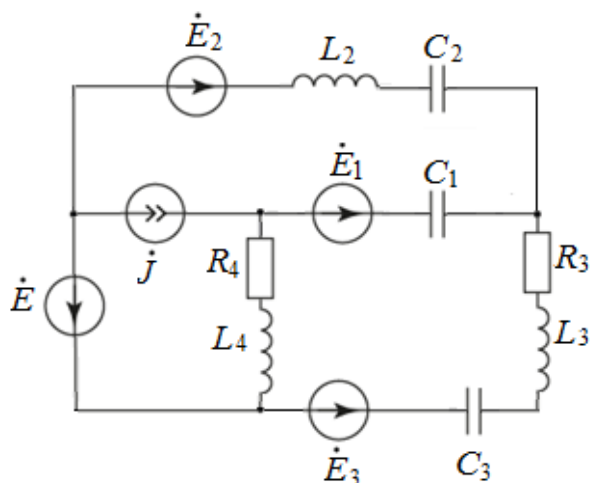


Рисунок 3.3

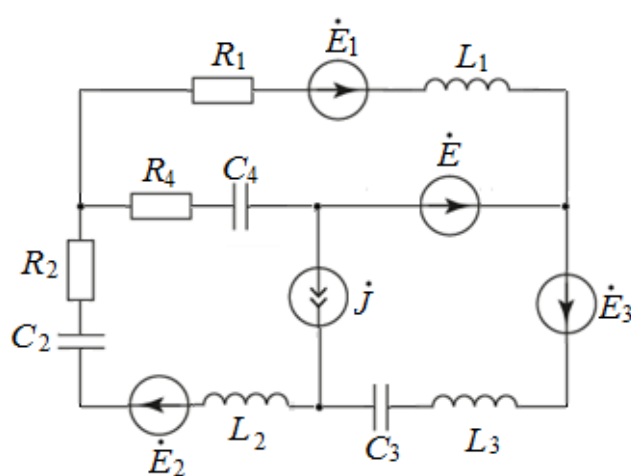


Рисунок 3.4



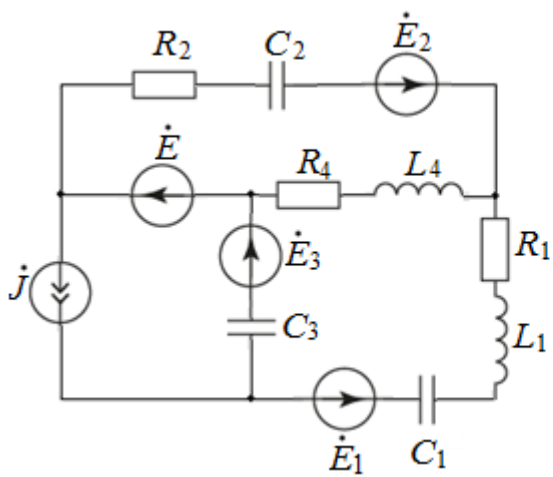


Рисунок 3.5

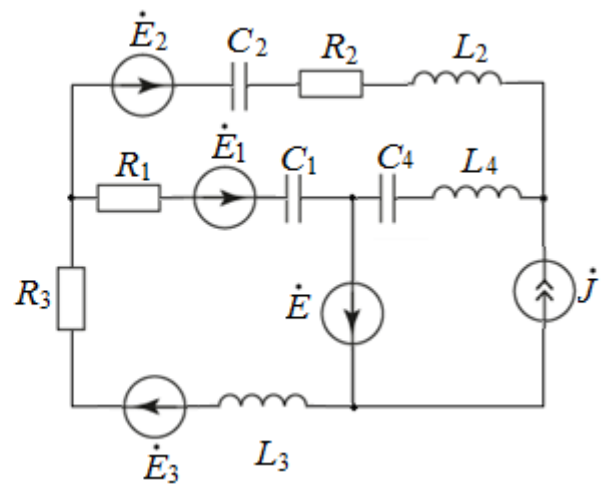


Рисунок 3.6

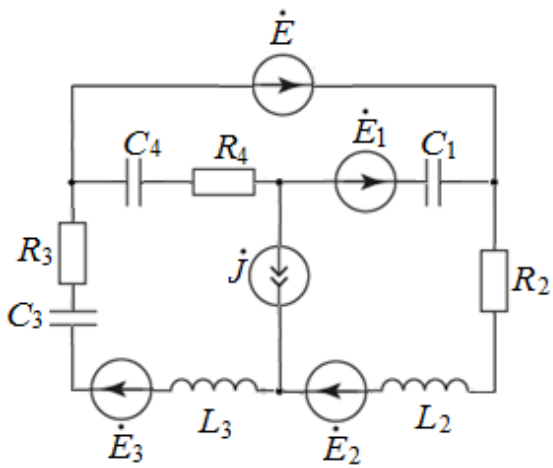


Рисунок 3.7

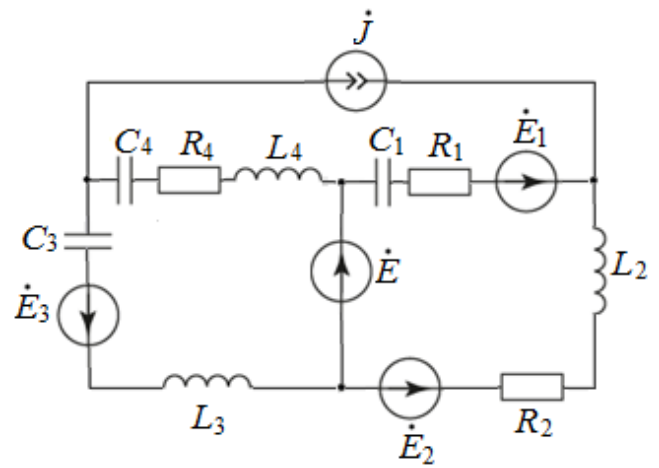


Рисунок 3.8

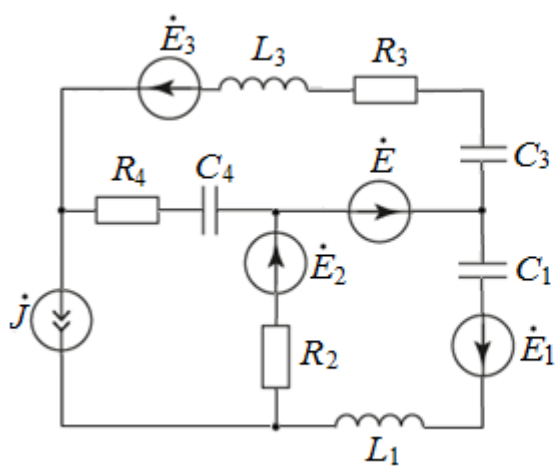


Рисунок 3.9

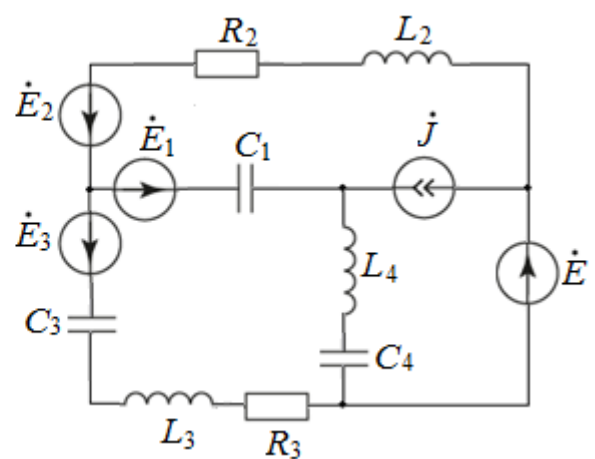


Рисунок 3.10

### Контрольные вопросы

1. Как записать комплексные сопротивления ветвей схемы?
2. Записать первый закон Кирхгофа в комплексной форме.
3. Записать второй закон Кирхгофа в комплексной форме.
4. Как выбрать независимые контуры в схеме, содержащей источники тока?
5. Как записать уравнения в комплексной форме по методу контурных токов для схемы, содержащей источники тока?
6. Как записать уравнения для определения комплексных потенциалов узлов схемы по методу узловых потенциалов, для схемы содержащей ветвь с источником ЭДС и нулевым сопротивлением?
7. Записать уравнение баланса комплексных мощностей.
8. Как определить суммарную комплексную мощность источников электрической энергии цепи?
9. Как рассчитать суммарную комплексную мощность приемников электрической цепи?

### Методические указания к выполнению расчетно-графической работы №3

Расчет цепей синусоидального тока комплексным методом аналогичен расчету цепей постоянного тока. Все методы расчета цепей постоянного тока (МКТ, МУП и т.п.) применяют для расчета цепей синусоидального тока, только ЭДС, напряжения, токи, сопротивления и проводимости входят в уравнения в виде комплексных величин [Л. 2 с. 93 – 94; Л. 3 с. 42 – 53; Л. 4 с. 33 – 34; Л. 5 с. 17 – 28; Л. 6 с. 81 – 85, с. 92; Л. 7 с. 56 – 59, с. 82 - 83].

Методику расчета цепей синусоидального тока комплексным методом рассмотрим на примере электрической цепи (рисунок 3.11, а, б).

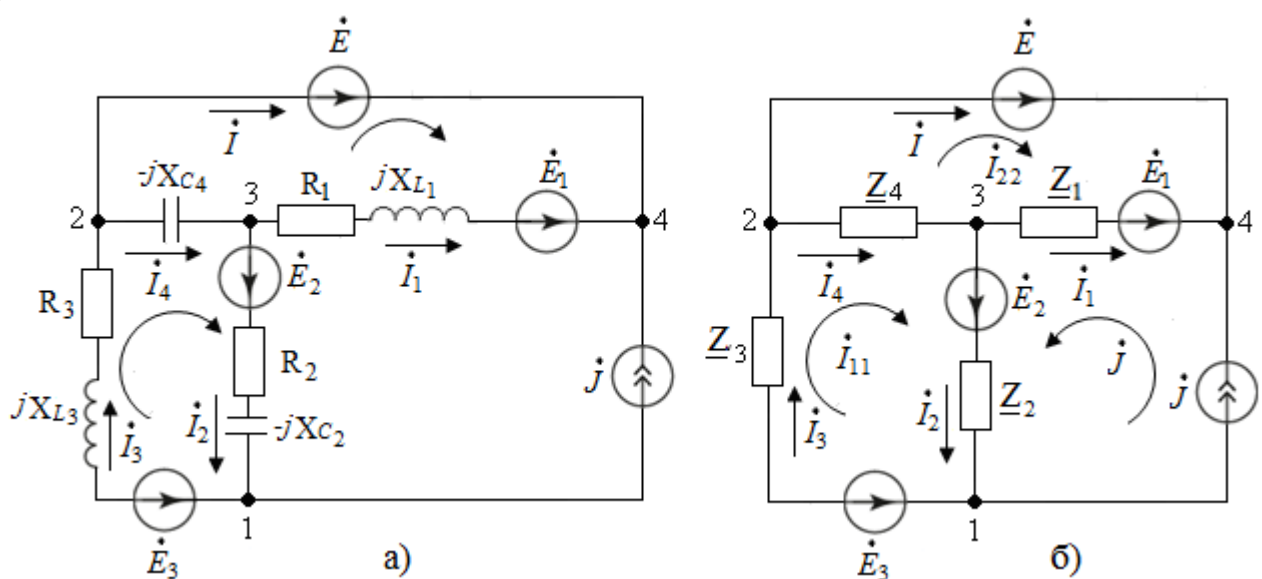


Рисунок 3.11 – Эквивалентные схемы разветвленной электрической цепи синусоидального тока

### *Законы Кирхгофа в комплексной форме.*

Запишем уравнения по первому закону Кирхгофа в комплексной форме для узлов 1, 2, 3. Произвольно выберем положительные направления комплексных токов в ветвях схемы. Со знаком «+» записаны токи, направленные к соответствующему узлу, со знаком «-» записаны токи, направленные от узла. Число уравнений  $N_{13K}$ , составляемых по первому закону Кирхгофа,  $N_{13K} = N_y - 1 = 4 - 1 = 3$ .

$$\dot{I}_2 - \dot{I}_3 - \dot{J} = 0; \quad \dot{I}_3 - \dot{I}_4 - \dot{I} = 0; \quad -\dot{I}_1 - \dot{I}_2 + \dot{I}_4 = 0. \quad (3.1)$$

Определим комплексные сопротивления ветвей схемы (рисунок 3.11, а):

$$\underline{Z}_1 = R_1 + jX_{L1}; \quad \underline{Z}_2 = R_2 - jX_{C2}; \quad \underline{Z}_3 = R_3 + jX_{L3}; \quad \underline{Z}_4 = -jX_{C4}.$$

Нарисуем новую эквивалентную схему (рисунок 3.11, б). Выберем независимые контуры, не содержащие ветвь с источником тока. Произвольно выберем направления обхода этих контуров. Число уравнений  $N_{23K}$  по второму закону Кирхгофа равно  $N_{23K} = N_K - N_T - (N_y - 1) = 6 - 1 - 3 = 2$  (рисунок 3.11, б).

Запишем уравнения по второму закону Кирхгофа в виде:

$$\left. \begin{aligned} \underline{Z}_2 \dot{I}_2 + \underline{Z}_3 \dot{I}_3 + \underline{Z}_4 \dot{I}_4 &= \dot{E}_2 - \dot{E}_3 \\ -\underline{Z}_1 \dot{I}_1 - \underline{Z}_4 \dot{I}_4 &= \dot{E}_1 - \dot{E}_1 \end{aligned} \right\} \quad (3.2)$$

### *Метод контурных токов.*

Один контурный ток выберем проходящим через источник тока, этот контурный ток совпадает с током источника тока  $J$ , который задается условием задачи и для него уравнение не записывается. Для двух других неизвестных контурных токов выберем положительные направления (рисунок 3.11, б) и запишем уравнения по второму закону Кирхгофа в виде:

$$\left. \begin{aligned} \dot{I}_{11}(\underline{Z}_2 + \underline{Z}_3 + \underline{Z}_4) - \dot{I}_{22}\underline{Z}_4 &= -\dot{J}\underline{Z}_2 + \dot{E}_2 - \dot{E}_3 \\ -\dot{I}_{11}\underline{Z}_4 + \dot{I}_{22}(\underline{Z}_1 + \underline{Z}_4) &= -\dot{J}\underline{Z}_1 - \dot{E}_1 + \dot{E}_1 \end{aligned} \right\} \quad (3.3)$$

Токи в ветвях схемы равны алгебраической сумме контурных токов:

$$\dot{I}_1 = -\dot{I}_{22} - \dot{J}; \quad \dot{I}_2 = \dot{I}_{11} + \dot{J}; \quad \dot{I}_3 = \dot{I}_{11}; \quad \dot{I}_4 = \dot{I}_{11} - \dot{I}_{22}; \quad \dot{I} = \dot{I}_{22}. \quad (3.4)$$

### *Метод узловых потенциалов.*

Электрическая схема (рисунок 3.11, а, б) содержит ветвь с идеальным источником ЭДС и нулевым сопротивлением, проводимость этой ветви

бесконечно большая. Поэтому к нулю следует приравнять потенциал одного из узлов, к которому присоединена данная ветвь. Приравняем к нулю потенциал второго узла, тогда потенциал четвертого узла будет равен ЭДС  $E$ :

$$\dot{\varphi}_2 = 0; \quad \dot{\varphi}_4 = E. \quad (3.5)$$

Определим комплексные проводимости каждой ветви

$$\underline{Y}_1 = \frac{1}{\underline{Z}_1}; \quad \underline{Y}_2 = \frac{1}{\underline{Z}_2}; \quad \underline{Y}_3 = \frac{1}{\underline{Z}_3}; \quad \underline{Y}_4 = \frac{1}{\underline{Z}_4}. \quad (3.6)$$

Составим уравнения по методу узловых потенциалов в символической форме для узлов 1 и 3:

$$\left. \begin{aligned} \dot{\varphi}_1(\underline{Y}_2 + \underline{Y}_3) - \dot{\varphi}_3 \underline{Y}_2 &= \dot{E}_3 \underline{Y}_3 + \dot{E}_2 \underline{Y}_2 - J \\ -\dot{\varphi}_1 \underline{Y}_2 + \dot{\varphi}_3(\underline{Y}_1 + \underline{Y}_2 + \underline{Y}_4) &= \dot{E} \underline{Y}_1 - \dot{E}_1 \underline{Y}_1 - \dot{E}_2 \underline{Y}_2 \end{aligned} \right\}. \quad (3.7)$$

Решая систему уравнений (3.7), определим потенциалы  $\varphi_1$  и  $\varphi_3$ . Комплексные значения токов в ветвях найдем по закону Ома, ток в ветви с идеальным источником ЭДС  $E$  и нулевым сопротивлением определим по первому закону Кирхгофа:

$$\begin{aligned} \dot{I}_1 &= \frac{\dot{\varphi}_3 - \dot{\varphi}_4 + \dot{E}_1}{\underline{Z}_1} = \frac{\dot{\varphi}_3 - E + \dot{E}_1}{\underline{Z}_1}; & \dot{I}_2 &= \frac{\dot{\varphi}_3 - \dot{\varphi}_1 + \dot{E}_2}{\underline{Z}_2}; \\ \dot{I}_3 &= \frac{\dot{\varphi}_1 - \dot{\varphi}_2 - \dot{E}_3}{\underline{Z}_3} = \frac{\dot{\varphi}_1 - \dot{E}_3}{\underline{Z}_3}; & \dot{I}_4 &= \frac{\dot{\varphi}_2 - \dot{\varphi}_3}{\underline{Z}_4}; & \dot{I} &= \dot{I}_3 - \dot{I}_4. \end{aligned} \quad (3.8)$$

*Баланс комплексных мощностей.*

Запишем уравнение баланса комплексных мощностей для схемы (рисунок 3.11, б):

$$\begin{aligned} \sum \tilde{S}_n &= \sum \tilde{S}_{np}, \\ \sum \tilde{S}_n &= \sum (E I + E_1 I_1 + E_2 I_2 - E_3 I_3 + U_{41} J), \\ \sum \tilde{S}_{np} &= \sum (I_1^2 \underline{Z}_1 + I_2^2 \underline{Z}_2 + I_3^2 \underline{Z}_3 + I_4^2 \underline{Z}_4). \end{aligned} \quad (3.9)$$

#### **4 Требования к выполнению и оформлению расчетно–графических работ**

1. Расчетно – графическая работа должна включать:
  - а) титульный лист;
  - б) содержание;
  - в) введение;
  - г) задание;
  - д) основную часть;
  - е) заключение (выводы);
  - ж) список литературы;
  - к) приложения.
2. Текст задания должен быть переписан полностью, со всеми рисунками и числовыми значениями для своего варианта.
3. Каждый этап расчетно-графической работы нужно озаглавить.
4. Расчетно-графическая работа может быть выполнена рукописным способом или с помощью компьютерного набора, шрифтами группы Times New Roman кегль 14. Текст пишется на одной стороне листа белой бумаги формата А4. По всем четырем сторонам листа оставляются настраиваемые поля: левое - 25 мм, правое - 18 мм, верхнее - 20 мм, нижнее - 25 мм.
5. Все листы должны иметь сквозную нумерацию, начиная с титульного листа. Номер пишется снизу в середине листа без точки.
6. Расчеты должны сопровождаться пояснениями. Нельзя приводить только расчетные формулы и конечные результаты. Работы, в которых вычисления и пояснения приводятся сокращенно, к защите не допускаются и возвращаются студентам на доработку.
7. Рисунки, графики и схемы должны быть выполнены аккуратно и пронумерованы.
8. На графиках обязательно указываются названия изображаемых величин, их единицы измерения. Масштабы необходимо подбирать так, чтобы было удобно пользоваться графиком или диаграммой. В соответствии с выбранным масштабом подписываются шкалы графиков и диаграмм.
9. У параметров, имеющих определенные размерности, необходимо писать в окончательных результатах соответствующие единицы измерения. Все обозначения электрических величин должны соответствовать ГОСТу.
10. Во введении обосновать необходимость изучения данного раздела.
11. Расчетно-графическая работа должна быть сдана на проверку в срок, указанный в силлабусе. В случае нарушения студентом срока сдачи работы, ему снижается итоговый балл за работу.

**Приложение А**  
**Образец титульного листа расчетно-графической работы**

Некоммерческое акционерное общество  
«АЛМАТИНСКИЙ УНИВЕРСИТЕТ ЭНЕРГЕТИКИ И СВЯЗИ»

Кафедра \_\_\_\_\_

**РАСЧЕТНО-ГРАФИЧЕСКАЯ РАБОТА №\_\_**

По дисциплине \_\_\_\_\_

---

На тему \_\_\_\_\_

---

Специальность \_\_\_\_\_

Выполнил \_\_\_\_\_ Группа \_\_\_\_\_  
(Ф.И.О.)

Принял \_\_\_\_\_  
(ученая степень, звание, Ф.И.О.)

\_\_\_\_\_ «\_\_» \_\_\_\_\_ 20\_\_ г.  
(оценка) (подпись)

Алматы 20\_\_ г.

## Список литературы

1. Основы теорий цепей. Бакалов В.П. М.: «Горячая линия-Телеком, 2013.- 592с.: ил.
2. Бессонов Л.А. Теоретические основы электротехники. Электрические цепи: Учебник для бакалавров /Л.А. Бессонов. – 11-е изд., перераб. и доп. – М.: Юрайт, 2013. – 701 с.: ил.
3. Жолдыбаева З.И., Зуслина Е.Х. Теория электрических цепей 1. Примеры расчета установившихся процессов в линейных электрических цепях. Учебное пособие. – Алматы: АУЭС, 2009. – 93 с.: ил.
4. Жолдыбаева З.И., Зуслина Е.Х. Теория электрических цепей. Основы теории цепей. Конспект лекций. (для специальностей: 5В070300 – Информационные системы). – Алматы: АУЭС, 2016. - 73 с.: ил.
5. Жолдыбаева З.И., Зуслина Е.Х. Применение MathCad в теории электрических цепей. Учебное пособие. – Алматы: АУЭС, 2012. – 86с.: ил.
6. Основы теории цепей: Учебник для вузов /Г.В.Зевеке и др.- М.: Энергоатомиздат,1989.- 528с.: ил.
7. Шебес М.Р., Каблукова М.В. Задачник теории линейных электрических цепей: Учебное пособие для Вузов. - М.: ВШ, 1990.- 544с.: ил.

## Содержание

Введение.....	3
1 Расчетно-графическая работа №1. Расчет линейных электрических цепей постоянного тока .....	4
2 Расчетно-графическая работа № 2. Расчет электрических цепей синусоидального тока со смешенным соединением элементов.....	10
3 Расчетно-графическая работа №3. Расчет разветвленных электрических цепей с синусоидальными источниками.....	14
4 Требования к выполнению и оформлению расчетно–графических работ.....	21
Приложение А .....	22
Список литературы .....	23

Зухра Исламовна Жолдыбаева  
Екатерина Хаскелевна Зуслина

## ТЕОРИЯ ЭЛЕКТРИЧЕСКИХ ЦЕПЕЙ

Методические указания и задания к выполнению  
расчетно-графических работ №1 - 3  
для специальности 5В070300 – Информационные системы

Редактор **Н.М. Голева**

Специалист по стандартизации **Н.К. Молдабекова**

Подписано в печать \_\_\_\_\_

Тираж **50** экз.

Объем 1,5 уч. - изд. л.

Формат 60x84 1/16

Бумага типографская №1

Заказ \_\_\_\_ Цена **750** тенге.

Копировально-множительное бюро  
Некоммерческого акционерного общества  
«Алматинский университет энергетики и связи»  
050013, Алматы, ул. Байтурсынова, 126.