

**Министерство образования и науки Республики Казахстан**  
**Некоммерческое акционерное общество «Талар»**

**БАПАДЖАНОВА Д., ТЕРГЕМЕС К.Т., РАВШАНОВ К.А.**

**Учебное пособие**

**Специальность «Ремонт и обслуживание электрических систем  
компрессорных станций и подземных трубопроводов»  
Квалификация «Электромеханик»**

*Разработано по актуализированным типовым учебным планам  
и программам для системы технического и профессионального,  
последнего образования по специальности 0803000 - Ремонт и  
обслуживание электрических систем компрессорных станций и  
подземных трубопроводов»*

**Нур-Султан, 2020**

**УДК 621.31 (075.32)**

**ББК 31.37-5я722**

**Б24**

Рецензенты:

ГККП «Мангистауский индустриально-технический колледж имени Оразмаганбет Турмаганбетулы» УМО по профилю: «Нефтегазовое производство»,  
ТОО «Energy complex»

Рекомендовано

Республиканским научно-практическим центром «Учебник»

**Б24**

Специальность «Ремонт и обслуживание электрических систем компрессорных станций и подземных трубопроводов» Квалификация «Электромеханик»: Учебное пособие / Д. Бападжанова, К.Т. Тергемес, К.А. Равшанов. – Нур-Султан: Некоммерческое акционерное общество «Talar», 2020. – 290с.

**ISBN 978-601-350-007-2**

Учебное пособие Специальность «Ремонт и обслуживание электрических систем компрессорных станций и подземных трубопроводов» Квалификация «Электромеханик» предназначено для освоения профессиональных модулей квалификации «Электромеханик» актуализированного типового учебного плана по специальности 0803000 - «Ремонт и обслуживание электрических систем компрессорных станций и подземных трубопроводов».

Данное учебное пособие содержит теоретический и практический материалы, необходимые для ремонта и обслуживания электрических систем компрессорных станций и подземных трубопроводов.

В конце главы представлены контрольные вопросы, краткие выводы, а в главах тестовые и практические задания для закрепления и проверки уровня знаний, список использованной литературы для углубленного изучения отдельных вопросов ремонта и обслуживания электрических систем компрессорных станций и подземных трубопроводов.

Учебное пособие предназначено для студентов и может быть использовано также преподавателями для организации лабораторно-практических занятий, мастерами производственного обучения для подготовки специалистов среднего звена.

**УДК 621.31 (075.32)**

**ББК 31.37-5я722**

**ISBN 978-601-350-007-2**

© НАО «Talar», 2020

## ОГЛАВЛЕНИЕ

<b>ПРЕДИСЛОВИЕ</b> .....	6
<b>ГЛАВА 1 ОРГАНИЗАЦИЯ И ПЛАНИРОВАНИЕ ПРОИЗВОДСТВА</b> .....	7
Введение.....	7
1.1 Составление калькуляции.....	8
1.1.1 Цели, задачи и виды деятельности промышленного предприятия..	8
1.1.2 Основные производственные фонды и оборотные средства предприятия.....	16
1.1.3 Анализ структур основных фондов предприятий по ремонту и обслуживанию электрических систем компрессорных станций.....	29
1.2 Основные технико-экономические расчеты по ремонту, монтажу, обслуживанию электромеханического оборудования предприятия...	38
1.2.1 Пути повышения эффективности производительности.....	38
1.2.2 Издержки производства и себестоимость продукции.....	43
1.2.3 Прибыль, рентабельность, конкурентоспособность продукции...	46
1.3 Мероприятия по повышению качества ремонта электромеханического оборудования.....	50
1.3.1 Классификация затрат на производство продукции и ее реализацию.....	50
1.3.2 Анализ пути снижения и удешевления себестоимости ремонтных работ.....	52
1.3.3 Планирование производства отрасли.....	63
1.3.4 Составление и оформление приемо-сдаточную рабочую и эксплуатационную документацию.....	67
1.4 Трубопроводный транспорт газа.....	69
1.4.1 Транспорт нефти и газа. Основы перекачки газа.....	69
1.4.2 Конструктивные схемы магистральных трубопроводов.....	73
1.4.3 Защита магистрального трубопровода от коррозии.....	74
1.5 Практическая часть.....	76
1.6 Тестовые вопросы.....	87
Вывод по главе.....	90
Список использованных источников.....	90
Перечень рекомендуемой литературы.....	91
<b>ГЛАВА 2 ОРГАНИЗАЦИЯ ТЕХНИЧЕСКОГО И ОПЕРАТИВНОГО ОБСЛУЖИВАНИЯ</b> .....	93
Введение.....	93
2.1 Составление графика организации ремонта, наладки и обслуживания электрооборудования.....	94
2.1.1 Общие вопросы монтажа и эксплуатации электроустановок и электрооборудования.....	94
2.1.2 Нормативная, проектная и эксплуатационная документация.....	95
2.1.3 Организация электромонтажных работ.....	98
2.1.4 Планирование электромонтажных работ.....	99

2.1.5 Подготовка к производству электромонтажных работ.....	101
2.1.6 Охрана труда при выполнении электромонтажных работ.....	103
2.1.7 Материалы и изделия, применяемые при монтаже и эксплуатации электроустановок.....	106
2.1.8 Индустриализация и механизация электромонтажных работ.....	107
2.1.9 Пусконаладочные работы.....	108
2.1.10 Приемка объекта в эксплуатацию.....	110
2.2 Оформление работ нарядом, распоряжением на производство работ.....	112
2.2.1 Основные и дополнительные средства защиты в электроустановках.....	112
2.2.2 Защитные меры в электроустановках.....	114
2.2.3 Требования безопасности при производстве ремонтных и наладочных работ.....	118
2.2.4 Наряды и распоряжения на производство работ.....	124
2.3 Техническая документация на ремонтные работы.....	134
2.3.1 Техническая эксплуатация для надежной работы электрооборудования.....	134
2.3.2 Задачи технического персонала.....	139
2.3.3 Обязанности лиц, ответственных за состояние электрохозяйства.....	143
2.3.4 Состав приемо-сдаточной рабочей и эксплуатационной технической документации.....	145
2.3.5 Техническая документация на эксплуатационные и ремонтные работы.....	148
2.4 Практическая часть.....	150
Вывод по главе.....	162
Перечень рекомендуемой литературы.....	162
Список использованных источников.....	163
<b>ГЛАВА 3 ПРОВЕРКА И НАЛАДКА ВТОРИЧНЫХ УСТРОЙСТВ, РЕЛЕЙНОЙ ЗАЩИТЫ И АВТОМАТИКИ, ТЕЛЕМЕХАНИКИ....</b>	<b>166</b>
Введение.....	166
3.1 Принципы и методы наладки вторичных устройств электрооборудования.....	166
3.1.1 Анализ вторичных цепей.....	166
3.1.2 Ревизия элементов электрооборудования.....	169
3.1.3 Проверка и настройка аппаратуры.....	171
3.1.4 Наладка коммутационной аппаратуры.....	182
3.1.5 Проверка вторичных цепей.....	185
3.2 Наладка общестанционных устройств и дистанционного оборудования.....	189
3.2.1 Высоковольтные испытания. Техника безопасности при выполнении высоковольтных испытаний.....	189
3.3 Наладка релейной защиты и автоматики.....	229
3.3.1 Сведения о релейной защите. Наладка устройств релейной	

защиты.....	229
3.3.2 Элементы релейной защиты.....	231
3.3.3 Принцип действия и выполнение электромагнитных реле.....	234
3.3.4 Оперативный ток в РЗ и А.....	236
3.4 Практическая часть.....	237
3.5 Тестовые вопросы.....	270
Вывод по главе.....	284
Перечень рекомендуемой литературы.....	285
Список использованных источников .....	286
ЗАКЛЮЧЕНИЕ.....	288
ГЛОССАРИЙ.....	289

## ПРЕДИСЛОВИЕ

Учебное пособие составлено на основании требований к системе технического и профессионального, послесреднего образования специальности «0803000-Ремонт и обслуживание электрических систем компрессорных станции и подземных трубопроводов».

Учебное пособие включает три основных раздела по темам: организация и планирование производства, организация технического и оперативного обслуживания, проверка и наладка вторичных устройств, релейной защиты и автоматики и телемеханики.

В пособии приведены методика составления калькуляции себестоимости и оборотных средств предприятий, основных технико-экономических расчетов по ремонту, монтажу, обслуживанию электромеханического оборудования, составлению графика организации ремонта, наладки электрооборудования и т.д.

Описаны принципы и методы наладки вторичных устройств, релейной защиты и автоматики. Приведены методические указания по решению практических задач, а также тестовые вопросы для закрепления полученных знаний. По тексту в пособии соблюдается единство терминологии и обозначений в соответствии действующим стандартам.

# ГЛАВА 1 ОРГАНИЗАЦИЯ И ПЛАНИРОВАНИЕ ПРОИЗВОДСТВА

## Цели обучения:

При изучении раздела обучающиеся учатся:

- составлять калькуляцию;
- производить основные технико-экономические расчеты по ремонту, монтажу, обслуживанию электромеханического оборудования предприятия;
- разрабатывать мероприятия по повышению качества ремонта электромеханического оборудования;
- владеть знаниями о трубопроводном транспорте газа.

Перед началом работы с данным разделом обучающиеся должны изучить следующие дисциплины:

1. Электротехника;
2. Промышленная электроника;
3. Промышленная экономика, планирование и организация производства;
4. Монтаж, обслуживание электромеханического оборудования;
5. Ремонт электромеханического оборудования;
6. Основы транспорта газа и компрессорных станций;

## Введение

Данный раздел описывает знания, умения и навыки, необходимые для составления калькуляции, выполнения основных технико-экономических расчетов по ремонту, монтажу, обслуживанию электромеханического оборудования предприятия, разработки мероприятий по уменьшению качества ремонта электромеханического оборудования.

В результате изучения раздела обучающиеся осваивают:

- цели, задачи и виды деятельности промышленного предприятия;
- основные производственные фонды и оборотные средства предприятия;
- пути повышения эффективности производительности;
- издержки производства и себестоимость продукции;
- прибыль, рентабельность;
- конкурентоспособность продукции.

*Взаимосвязь с другими модулями:* БМ 05 Применение базовых знаний экономики в профессиональной деятельности, ПМ 08 Организация технического и оперативного обслуживания, ПМ 09 Проверка и наладка вторичных устройств, релейной защиты и автоматики, телемеханики.

## 1.1. Составление калькуляции

### 1.1.1 Цели, задачи и виды деятельности промышленного предприятия

В условиях рыночных отношений предприятие является основным звеном всей экономики, поскольку именно на этом уровне создается нужная обществу продукция, оказываются необходимые услуги.

*Предприятие* – это самостоятельно хозяйствующий субъект, созданный (учрежденный) в соответствии с действующим законодательством для производства продукции, выполнения работ или оказания услуг в целях удовлетворения общественных потребностей и получения прибыли[1].

Любое предприятие является юридическим лицом, имеет законченную систему учета и отчетности, самостоятельный бухгалтерский баланс, расчетный и другие счета, печать с собственным наименованием и товарный знак (марку).

В состав предприятия как имущественного комплекса входят все виды имущества, предназначенные для его деятельности, включая здания, сооружения, оборудование, инвентарь, сырье, продукцию, право на земельный участок, права требования, долги, а также права на обозначения, индивидуализирующие его деятельность (фирменное наименование, товарные знаки), и другие исключительные права.

Главной целью (миссией) создания и функционирования предприятия является получение максимально возможной прибыли за счет реализации потребителям производимой продукции (выполненных работ, оказанных услуг), на основе которой удовлетворяются социальные и экономические запросы трудового коллектива и владельцев средств производства.

На основе общей миссии предприятия формируются и устанавливаются общефирменные цели, которые определяются интересами владельца, размерами капитала, ситуацией внутри предприятия, внешней средой и должны отвечать следующим требованиям: быть конкретными и измеримыми, ориентированными во времени, достигаемыми и взаимно поддерживаемыми[2].

После государственной регистрации предприятие признается юридическим лицом и может участвовать в хозяйственном обороте.

Предприятие обладает следующими признаками:

1) предприятие должно иметь в своей собственности, хозяйственном ведении или оперативном управлении обособленное имущество, которое обеспечивает материально-техническую возможность функционирования предприятия;

2) оно отвечает своим имуществом по обязательствам, которые возникают у него во взаимоотношениях с кредиторами, в том числе и перед бюджетом;



3) предприятие выступает в хозяйственном обороте от своего имени и имеет право заключать все виды гражданско-правовых договоров с юридическими и физическими лицами;

4) имеет право быть истцом и ответчиком в суде;

5) должно иметь самостоятельный баланс, законченную систему учета, своевременно представлять установленную государственными органами отчетность;

6) имеет расчетный и другие счета в банках;

7) должно иметь свое наименование, содержащее указание на его организационно-правовую форму[1].

*Внутренняя среда предприятия* [3] – это люди, средства производства, информация и деньги. Результатом взаимодействия компонентов внутренней среды является готовая продукция (работа, услуги) (рис. 1.1).

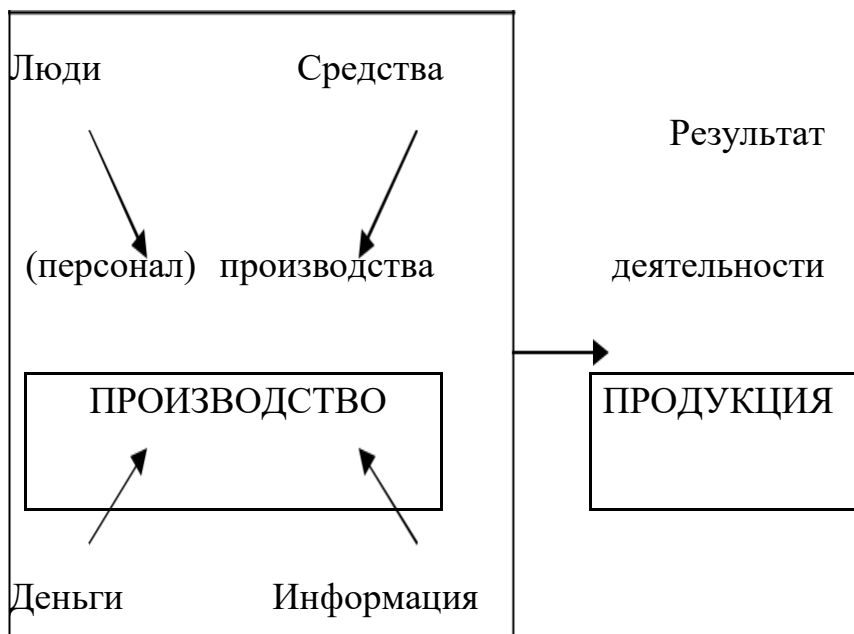


Рисунок 1.1- Производственное предприятие

Основу предприятия составляет *персонал*, который характеризуется определенным профессиональным составом, квалификацией, интересами. Это руководители, специалисты, рабочие. От их усилий и умения зависят результаты работы предприятия.

Безусловно, им необходимы *средства производства*: основные средства, с помощью которых изготавливается продукция, и оборотные средства из которых создается эта продукция.

Для расчетов за поставки необходимых материалов, оборудования, энергоресурсов, для выплаты заработной платы работникам осуществления прочих платежей предприятию необходимы *деньги*, которые накапливаются на его расчетном счете в банке и частично в кассе предприятия. При

отсутствии достаточной суммы собственных денег предприятие прибегает к кредитам.

Важное значение для работы предприятия имеет *информация*: коммерческая, техническая и оперативная.

*Коммерческая информация* отвечает на вопросы: какую продукцию и в каком количестве необходимо изготовить; по какой цене и кому ее реализовать; какие расходы потребуются для ее производства.

*Техническая информация* дает исчерпывающую характеристику продукции, описывает технологию ее изготовления, устанавливает, из каких частей и материалов нужно производить каждое изделие, при помощи каких машин, оборудования, инструментов и приемов, в какой последовательности должна вестись работа. На основе *оперативной информации* выдаются задания персоналу, производится его расстановка по рабочим местам, осуществляются контроль, учет и регулирование хода производственного процесса, а также корректировка управленческих и коммерческих операций. При помощи информации все компоненты действующего предприятия связываются в единый синхронно функционирующий комплекс, нацеленный на производство заданного вида продукции, соответствующего количества и качества[3].

*Внешняя среда*, которая непосредственно определяет эффективность и целесообразность работы предприятия – это прежде всего потребители продукции, поставщики производственных компонентов, а также государственные органы и население, живущее в окрестностях предприятия.

*Население*, в интересах и при участии которого создается предприятие, - главный фактор внешней среды. Население также является главным потребителем продукции и поставщиком рабочей силы.

К числу *поставщиков* предприятия следует, очевидно, причислить кредитные учреждения – банки, поставляющие денежные ресурсы, а также научные и проектные организации, которые готовят для предприятий необходимую научно – техническую информацию и проектную документацию. Вся деятельность производственных предприятий опирается на законодательную базу. Реализация и контроль за исполнением законов возлагается на *правительство* и *местные органы власти*.

Задачами действующего предприятия являются: получение дохода владельцем предприятия (среди владельцев могут быть государство, акционеры, частные лица), обеспечение потребителей продукцией предприятия в соответствии с договорами и рыночным спросом, обеспечение персонала предприятия заработной платой, нормальными условиями труда и возможностью профессионального роста, создание рабочих мест для населения, живущего в окрестностях предприятия, охрана окружающей среды: земли, воздушного и водного бассейнов, недопущение сбоев в работе предприятия (срыва поставки, выпуска бракованной продукции, резкого сокращения объемов производства и снижения рентабельности).

Задачи предприятия определяются: интересами владельца, размерами капитала, ситуацией внутри предприятия и внешней средой [3].

Предприятие обладает производственно-техническим единством, организационно-административной и финансово-экономической самостоятельностью[1].

Производственно-техническое единство означает взаимосвязь отдельных стадий производственного процесса, в результате которого исходные материалы превращаются в готовую продукцию. Оно предопределяет единую систему технической документации, общую техническую политику, единую систему машин, наличие общих вспомогательных и обслуживающих подразделений.

Организационно-административная самостоятельность означает, что предприятие имеет единый коллектив, единую администрацию и обладает правом юридического лица.

Финансово-экономическая самостоятельность заключается в том, что предприятие организует свою деятельность на основе самокупаемости и имеет единую законченную форму учета и отчетности.

Предприятия можно классифицировать по многим признакам. Наиболее существенны следующие факторы классификации предприятий:

- цель и характер деятельности;
- используемые ресурсы;
- отраслевая принадлежность;
- местоположение;
- размер предприятия;
- форма собственности;
- организационно-правовая форма.

1. По цели и характеру деятельности можно выделить два вида предприятий: *предпринимательские (коммерческие)* и *непредпринимательские (некоммерческие)*, существование которых обеспечивается бюджетным финансированием государства.

2. В соответствии с особенностями используемых ресурсов предприятия делятся на:

- использующие в основном трудовые ресурсы (трудоемкие);
- интенсивно использующие средства производства (фондоемкие);
- интенсивно использующие материалы (материалоемкие).

Для трудоемких предприятий характерна высокая доля затрат на оплату труда в совокупных издержках производства. Эти предприятия, как правило, имеют высокую степень разделения труда. Разделение труда имеет позитивные и негативные последствия (см.табл.1.1).

Негативные последствия специализации и разделения труда привели к появлению концепций гуманизации труда, ограничения разделения труда, обогащения содержания трудовой деятельности, работы в группах.

Фондоемкие предприятия имеют особенно большое количество средств производства. Значительная часть издержек производства представляет собой амортизационные отчисления[1].

Таблица 1. 1- Позитивные и негативные последствия разделения труда

Преимущества	Недостатки
Использование способностей сотрудников. Лучшее использование машин. Использование преимуществ местоположения предприятия	Монотонная деятельность. Отчужденность и потеря смысла. Заболевания из-за односторонней загрузки
Повышение мастерства	Невысокая гибкость из-за узкой специализации. Отсутствие интереса к результатам совместной деятельности
Рост производительности труда. Увеличение дохода	

Технический прогресс ведет к специализации, механизации и автоматизации производства[1]. Механизация предполагает замену ручного труда машинным. Автоматизация имеет место в случае использования вычислительной техники, для управления производственным процессом. При высокой степени механизации и автоматизации средств производства производственный процесс становится недостаточно гибким, возрастают издержки производства и предприятие вынуждено решать проблему наиболее эффективного использования средств производства.

Материалоемкие предприятия имеют высокие объемы затрат ресурсов. Этим предприятиям приходится решать задачу эффективного использования ресурсов и экологических проблемы, связанные с утилизацией отходов производства.

3. В соответствии с отраслевой принадлежностью предприятия подразделяются на:

- а) промышленные предприятия, которые осуществляют добычу и переработку полезных ископаемых, и производство товаров;
- б) строительные предприятия;
- в) торговые предприятия, которые сами не производят товары, но выполняют дистрибьюторские функции;
- г) банки, которые собирают финансовые средства и предоставляют кредиты;
- д) транспортные предприятия, которые занимаются перевозками с использованием различных транспортных средств;
- е) страховые организации, которые осуществляют страхование от различных видов рисков;
- ж) предприятия в сфере услуг, например, гостиницы, турфирмы, консалтинговые фирмы и другие.

Наиболее удобным местоположением является такое, когда обеспечивается максимально возможная прибыль и рентабельность производства при прочих равных условиях. При этом нельзя забывать экологический принцип деятельности предприятия.

4. Выбор места расположения предприятия определяется на основе следующих критериев:

- *Ориентация на материалы.* Это особенно важно для материалоемких предприятий с целью снижения транспортных расходов на материалы.

- *Ориентация на трудовые ресурсы.* Учитываются два обстоятельства: количество трудовых ресурсов в регионе и цена рабочей силы.

- *Ориентация на продажу товаров и налоги.* Используется в случаях, когда в разных регионах действуют различные системы налогообложения, финансовой поддержки, налоговой политики. Предприятие располагается там, где эти условия наиболее выгодны.

- *Ориентация на транспортные средства.* Выбор такого места расположения, которое обеспечивает предприятию наиболее выгодные гарантированные транспортные услуги. Удобно располагать предприятия вблизи транспортных узлов (портов, аэропортов, автомагистралей).

- *Ориентация на источники энергии,* что особенно важно для энергоемких предприятий. Однако в настоящее время это имеет не такое значение, как раньше, благодаря более широкому использованию электроэнергии.

- *Ориентация на окружающую среду* имеет в последние годы все большее значение и делает невозможным строительство некоторых предприятий в определенных регионах из соображений экологической безопасности.

- *Ориентация на потребителя* особенно важна для торговых предприятий.

- *Ориентация на особенности местности* играет существенную роль для транспортных предприятий, которые должны учитывать особенности ландшафта и климата.

- *Ориентация на зарубежных партнеров* - в случаях, когда предприятие непосредственно связано с зарубежными поставщиками или заказчиками.

5. Предприятия могут быть отнесены к малым, средним или крупным в зависимости от следующих факторов: количество работников, годовой оборот, размер основного капитала, количество рабочих мест, затраты на оплату труда, использование исходных материалов.

6. По назначению готовой продукции предприятия делятся на производящие средства производства и производящие предметы потребления.

7. По признаку технологической общности различают предприятие с непрерывным и дискретным процессами производства.

8. По специализации и масштабам производства однотипной продукции предприятия делятся на специализированные, диверсификационные и комбинированные.

9. По типам производственного процесса предприятия делятся на предприятия с единичным типом производства, серийным, массовым, опытным.

10. По формам собственности различают частные, государственные и смешанные предприятия.

Главной целью (миссией) создания и функционирования предприятия является получение максимально возможной прибыли за счет реализации

потребителям производимой продукции (выполненных работ, оказанных услуг), на основе которой удовлетворяются социальные и экономические запросы трудового коллектива и владельцев средств производства[1].

На основе общей миссии предприятия формируются и устанавливаются общефирменные цели, которые определяются интересами владельца, размерами капитала, ситуацией внутри предприятия, внешней средой и должны отвечать следующим требованиям: быть конкретными и измеримыми, ориентированными во времени, достигаемыми и взаимно поддерживаемыми [1].

Деятельность предприятия упорядочивают многочисленные юридические акты, основными из которых являются: Гражданский Кодекс РК, Закон о предприятии, устав предприятия и коллективный договор, регулирующий отношения трудового коллектива с администрацией предприятия.

Закон о предприятии определяет порядок создания, регистрации, ликвидации и реорганизации предприятия.

Согласно существующему законодательству предприятие может создаваться собственником или по решению трудового коллектива; в результате принудительного разделения другого предприятия в соответствии с антимонопольным законодательством; в результате выделения из состава действующего предприятия одного или нескольких структурных подразделений, а также в других случаях.

Предприятие включается в государственный реестр страны со дня его регистрации. Для осуществления этой процедуры необходимы заявление, решение учредителя о создании, устав и другие документы по перечню.

Ликвидация и реорганизация предприятия производятся по решению собственника и при участии трудового коллектива, либо по решению суда или арбитража, а также в случаях:

- признания его банкротом;
- если принято решение о запрете деятельности предприятия;
- если решением суда признаны недействительными учредительные документы и в других случаях.

Управление предприятием осуществляется в соответствии с уставом на основе сочетания прав собственника и принципов самоуправления трудового коллектива. Собственник может делегировать свои права по управлению предприятием совету предприятия либо другому органу, предусмотренному уставом предприятия и представляющему интересы собственника и трудового коллектива.

Имущество предприятия составляют основные фонды и оборотные средства, а также иные ценности, стоимость которых отражается в балансе предприятия.

Источниками его формирования являются:

- денежные и материальные взносы учредителей;
- доходы от основной и других видов деятельности;
- доходы от ценных бумаг; кредиты банков и других кредиторов;

- капитальные вложения и дотации из бюджетов;
- поступления от разгосударствления и приватизации собственности;
- безвозмездные или благотворительные взносы предприятий, организаций и граждан и иные источники.

Предприятие пользуется и распоряжается имуществом по своему усмотрению: продает, передает безвозмездно, обменивает или сдает в аренду.

Обобщающим показателем финансовых результатов хозяйственной деятельности предприятия согласно Закону о предприятии является прибыль (доход), порядок использования которой определяет собственник.

Минимальный размер оплаты труда на предприятиях устанавливается в соответствии с Законом «О республиканском бюджете на данный (ые) годы»

Предприятие самостоятельно осуществляет планирование деятельности и определяет перспективы развития, исходя из спроса на производимую продукцию. Основу планов составляют договоры, заключенные с потребителями продукции, работ, услуг, и поставщиками материально-технических ресурсов.

Предприятие реализует свою продукцию по ценам и тарифам, устанавливаемым самостоятельно или на договорной основе. В расчетах с зарубежными партнерами применяются контрактные цены в соответствии с условиями и ценами мирового рынка[2].

Вопросы социального развития, включая улучшение условий труда, жизни и здоровья членов трудового коллектива и их семей, решаются трудовым коллективом с участием собственника в соответствии с уставом предприятия, коллективным договором и законодательными актами страны.

Государство гарантирует соблюдение прав и законных интересов предприятия:

- обеспечивает ему равные правовые и экономические условия хозяйствования, независимо от форм собственности;
- способствует развитию рынка и регулирует его с помощью экономических законов и стимулов, реализует антимонопольные меры;
- обеспечивает льготные условия предприятиям, внедряющим прогрессивные технологии, создающим новые рабочие места.

Предприятие несет ответственность за нарушение договорных обязательств, кредитно-расчетной и налоговой дисциплины, требований к качеству продукции, за загрязнение окружающей среды. Предприятие должно обеспечивать безопасность производства, санитарно-гигиенические нормы и требования по защите здоровья его работников, населения и потребителей продукции.

Контроль за отдельными сторонами деятельности предприятия осуществляют: государственная налоговая администрация, налоговая полиция и государственные органы, на которые возложен надзор за безопасностью производства, труда, противопожарной и экологической безопасности, другие органы, определенные законодательством страны.

Предприятие действует на основании Устава, который утверждается собственником имущества, а для государственных предприятий - также при участии трудового коллектива.

В уставе предприятия определяются: собственник и полное наименование предприятия, его местонахождение, предмет и цели деятельности, органы управления и порядок их формирования, компетенция и полномочия трудового коллектива и его выборных органов, порядок образования имущества, условия реорганизации и прекращения деятельности предприятия.

В устав могут включаться положения:

- о трудовых отношениях;
- о полномочиях, порядке создания и структуре совета предприятия;
- о товарном знаке и другие [2].

### **1.1.2 Основные производственные фонды и оборотные средства предприятия**

Производственные фонды организации неотъемлемая часть производственного процесса, без которых невозможно создание материальных и духовных благ. Производство материальных благ, предоставление различных услуг предполагает наличие средств труда и предметов труда.

*Средства труда* (машины, оборудование, транспортные средства, здания, сооружения и др.), являются материально-вещественным содержанием основных фондов.

*Предметы труда* (материалы, топливо, запасные части и др.), являются содержанием оборотных средств.

В совокупности основные фонды и оборотные средства образуют средства производства. Выраженные в стоимостной форме средства производства являются производственными фондами предприятий. Различают основные и оборотные фонды.

*Основные производственные фонды* представляют собой средства труда, участвующие в процессе производства длительное время и сохраняющие при этом свою натуральную форму.

Стоимость их переносится на готовую продукцию частями, по мере утраты потребительской стоимости.

Основные производственные фонды непосредственно участвуют в производственных процессах, либо создают необходимые материальные условия для осуществления этих процессов (производственные здания).

*Оборотные фонды* – это те средства производства, которые целиком потребляются в каждом новом производственном цикле, полностью переносят свою стоимость на готовый продукт и в процессе производства не сохраняют своей натуральной формы.

Различают материальные основные фонды (основные средства) и нематериальные основные фонды (нематериальные активы).



Материальные ОФ (основные средства) – часть имущества предприятия со сроком полезного использования более 12 месяцев, используемая в качестве средств труда для производства и реализации товаров (выполнения работ, оказания услуг) или для управления организацией, способная приносить организации экономические выгоды в будущем.

Фонды *основной деятельности* включают производственные фонды, принимающие непосредственное участие в процессе создания благ.

К фондам *неосновной деятельности* относятся непроизводственные основные фонды, а также производственные фонды, выполняющие функции, не связанные с созданием материальных благ.

*Непроизводственные основные фонды* – имущество социального назначения, которое не участвует в производственном процессе, а удовлетворяет социальные потребности работников. Это жилые дома, детские и спортивные учреждения, столовые, базы отдыха и другие объекты культурно-бытового обслуживания трудящихся, находящиеся на балансе предприятий и не оказывающие прямого воздействия на производственный процесс.

ОПФ (основной капитал) являются важнейшим фактором производства и ускорения НТП. *Экономическое и социальное значение ОПФ на макроуровне объясняется следующим:*

1. ОПФ являются значительной частью национального богатства страны. С их ростом возрастает НБ.

2. От величины ОФ, особенно их качественного состояния, в значительной степени зависит конкурентоспособность отечественной продукции и эффективность производства.

3. От количественного и качественного состояния ОФ зависит уровень механизации и автоматизации труда со всеми вытекающими экономическими и социальными последствиями.

4. От количественного и качественного состояния ОФ зависят темпы экономического роста.

5. Наличие достаточной величины ОФ – основа для экономической безопасности страны и ее обороноспособности.

Велика роль ОФ и на *микроуровне*, так как от величины их стоимости и качественного состояния зависят:

а) производственная мощность предприятия, объем выпуска и реализации продукции;

б) уровень качества и конкурентоспособность продукции;

в) уровень себестоимости и рентабельности продукции;

г) финансовое состояние предприятия [1].

### ***Классификация, структура и оценка ОПФ***

Классификация группы основных фондов представлена на рисунке 1.2. Основные фонды (ОФ) классифицируются по следующим признакам:

1) характеру воздействия на процесс производства (производственная структура);

- 2) видам, назначению, функциям, выполняемым в процессе производства (видовая или технологическая структура);
- 3) по подотраслям (подотраслевая структура);
- 4) технологическому уровню, прогрессивности (качественная структура);
- 5) способу воспроизводства (воспроизводственная структура);
- 6) по фактическим срокам службы (возрастная структура).



Рисунок 1.2 - Классификация группы основных фондов

В зависимости от производственного назначения основные фонды делятся на группы:

- здания - производственные корпуса, склады, конторы, гаражи и т.п.;
- сооружения - дороги, эстакады, ограждения и др. инженерно-строительные конструкции, создающие необходимые условия для осуществления процесса производства;
- передаточные средства - линии электропередач, связи, трубопроводы;
- машины и устройства - силовые машины и оборудование, рабочие машины и оборудование, измерительные и регулирующие устройства и лабораторное оборудование, вычислительная техника;
- транспортные средства - все виды транспортных средств, в т.ч. межзаводские, межцеховые и внутрицеховые;
- инструменты;
- производственный инвентарь и принадлежности;
- хозяйственный инвентарь;
- другие основные фонды.

По принадлежности предприятию выделяют:

- а) собственные ОПФ;
- б) арендованные (полученные по лизингу);
- в) в оперативном управлении или хозяйственном ведении.

По степени использования в хозяйственной деятельности предприятия ОПФ делятся на:

- действующие (находятся в эксплуатации);
- бездействующие, временно неиспользуемые (в запасе, на консервации).

По роли в процессе производства различают активную и пассивную части основных производственных фондов. К активной части относятся основные средства, которые непосредственно воздействуют на предметы труда, определяя объем и качество выпускаемой продукции (передаточные устройства, машины и оборудование). Пассивные основные средства создают условия для осуществления производственного процесса (здания, сооружения, транспортные средства).

Структура ОПФ определяется тем удельным весом, который имеет стоимость отдельных групп основных фондов в их общей стоимости. Структура ОПФ является их важнейшей экономической характеристикой, влияющей на скорость оборота и эффективность использования.

Под производственной структурой понимается соотношение различных групп ОПФ по вещественно-натуральному составу в их общей среднегодовой стоимости. Наиболее эффективна та структура, где больше удельный вес активной части ОПФ. Это связано с тем, что объем выпуска продукции, производственная мощность предприятия и др. показатели работы предприятия зависят от величины активной части ОПФ.

Производственная структура основных производственных фондов зависит от таких факторов, как: уровень специализации, концентрации, кооперирования и диверсификации производства, механизации и автоматизации, особенности производственного процесса, ускорение НТП и географическое размещение предприятия и др.

Возрастная структура ОПФ характеризует их распределение по возрастным группам (до 5 лет, от 5 до 10 лет, от 10 до 15 лет, от 15 до 20 лет, свыше 20 лет).

Учет и планирование ОС осуществляется в натуральном и стоимостном (денежном) измерении. Учет в натуральном измерении производят на основании данных периодически проводимой инвентаризации и паспортизации, которые содержат развернутую характеристику технического состояния средств труда. Учет в натуральном измерении необходим для составления баланса оборудования, определения технического состава ОС и производственной мощности, расчета степени износа оборудования в целях его своевременной замены.

Стоимостная оценка ОС необходима для определения их общего объема, динамики, структуры, износа, амортизации. Существует несколько видов стоимостной оценки основных фондов.

Первоначальная стоимость основных фондов – это сумма фактически произведенных затрат на изготовление или приобретение фондов, их доставку, монтаж и ввод в действие в ценах, действующих на момент их приобретения.

Восстановительная стоимость – это стоимость воспроизводства ранее приобретенных основных средств в новых производственных условиях (данного года), т.е. оценка в размере тех затрат, которые пришлось бы сделать для изготовления такого же объекта ОС в первоначальном виде на настоящий момент времени. Для определения восстановительной стоимости основных фондов необходимо произвести переоценку.

Организация может не чаще одного раза в год на начало отчетного периода переоценивать группы однородных объектов ОС. Методы переоценки выбираются самостоятельно (например, по документально подтвержденным рыночным ценам; применение индекса-дефлятора; привлечение независимого оценщика).

Остаточная стоимость представляет собой разность между первоначальной или восстановительной стоимостью основных фондов и суммой их износа (произведенных амортизационных отчислений).

Ликвидационная стоимость – это стоимость реализации изношенных и снятых с производства основных фондов (например, цена лома, запчастей).

Баланс ОФ по полной стоимости составляется следующим образом [1].

$$\Phi_{\text{кг}} = \Phi_{\text{нг}} + \Phi_{\text{вв}} - \Phi_{\text{выб}} \quad (1.1)$$

где  $\Phi_{\text{кг}}$  - полная стоимость ОФ на конец года;

$\Phi_{\text{нг}}$  - полная стоимость ОФ на начало года;

$\Phi_{\text{вв}}$  - стоимость вводимых в действие ОФ;

$\Phi_{\text{выб}}$  - стоимость выбывших ОФ.

Воспроизводство основных фондов – это непрерывный процесс их обновления. Основная цель воспроизводства ОФ – обеспечение предприятий основными фондами в их количественном и качественном составе, а также поддержание их в рабочем состоянии.

В процессе воспроизводства ОФ решаются следующие задачи:

- 1) возмещение выбывающих ОФ;
- 2) увеличение массы ОФ с целью расширения объема производства;
- 3) совершенствование видовой, технологической и возрастной структуры ОФ, т.е. повышение технического уровня производства.

Существуют различные формы простого и расширенного воспроизводства основных фондов. Формы простого воспроизводства – ремонт, модернизация оборудования и замена физически изношенных и технически устаревших средств труда.

Формы расширенного воспроизводства основных фондов: техническое перевооружение (на качественно новом уровне) действующего предприятия, реконструкция и расширение, новое строительство.

Формы восстановления (воспроизводства) основных фондов показаны на рис.1.3



Рисунок 1.3 -Формы восстановления основных средств

### ***Износ основных фондов***

Находящиеся на предприятиях основные фонды постепенно изнашиваются. Различают физический (материальный) и моральный (экономический) износ.

**Физический износ** означает материальный износ основных производственных фондов под воздействием процесса труда или сил природы (стирание рабочих органов, коррозия металлических частей и конструкций, гниение деревянных частей, выветривание и т.п.).

Физический износ ОС происходит в процессе их использования или бездействия. Общее этих видов износа состоит в том, что ОС теряют во времени свои технико-экономические свойства. Отличие состоит в процессе возмещения стоимости:

- 1) физический износ первого вида возмещается за счет перенесения стоимости ОС на изготавливаемый продукт;
- 2) второй вид износа означает потери.

Физический износ ОПФ находится в прямой зависимости от нагрузки, качества ухода, уровня организации производства, квалификации рабочих и других факторов.

Физический износ может быть определен двумя способами.

1. По срокам службы объекта ОС (объему выполненных работ)

2. По данным обследования технического состояния ОС. При этом определяют физический износ отдельных конструктивных элементов, а затем определяют средневзвешенный процент износа в целом по объекту

Под **моральным износом** основных производственных фондов понимается их несоответствие современному уровню техники, снижение технико-экономической целесообразности их эксплуатации.

Моральный износ проявляется в потере экономической эффективности и целесообразности использования ОС до истечения срока полного физического износа.

Моральный износ выражается в двух формах:

1) уменьшение стоимости ОС вследствие сокращения издержек на их создание в связи с ростом производительности в отраслях, производящих эти средства. Для этой формы износа характерно частичное обесценивание ОС в сфере их потребления.

2) преждевременное, до окончания срока физической службы, обесценивание действующих ОС вследствие ввода в эксплуатацию более производительных средств труда. Продолжение их использования тормозит рост производительности труда, а досрочное изъятие – приводит к потере недоамортизированной стоимости.

#### ***Амортизация основных фондов***

С целью компенсации износа основных фондов и накопления необходимых средств для воспроизводства и восстановления основных фондов используется система амортизационных отчислений.

**Амортизацией** называется денежное возмещение износа основных фондов. Амортизация осуществляется в виде ежемесячных отчислений от стоимости ОС в амортизационный фонд предприятия.

**Амортизация** – плановый процесс накопления денежных средств для возмещения выбывших основных фондов на протяжении всего намечаемого срока функционирования основных фондов.

Накопление денежных средств достигается за счет включения в издержки производства так называемых «амортизационных» сумм отчислений. Амортизационные отчисления являются одним из элементов издержек производства и включаются в состав себестоимости продукции.

Амортизационные отчисления выполняют следующие функции:

- 1) денежного возмещения износа ОПФ;
- 2) инвестирования на простое и расширенное воспроизводство;
- 3) формирование издержек на производство и реализацию продукции;
- 4) определение налогооблагаемой прибыли;
- 5) экономического обоснования инвестиций;
- 6) предотвращения чрезмерного физического и морального износа ОПФ;
- 7) развития и ускорения темпов НТП.

Размер амортизационных отчислений, выраженный в процентах к первоначальной (балансовой) стоимости каждого вида основных фондов, называется нормой амортизации и рассчитывается по формуле:

$$H_a = \frac{H_n - Л + Д}{F_n \cdot T_{cl}} \cdot 100\% \quad (1.2)$$

где  $F_n$  - первоначальная (балансовая) стоимость основных фондов;  
 $Л$  - ликвидационная стоимость основных фондов;  
 $Д$  - стоимость демонтажа ликвидируемых ОС и других затрат, связанных с ликвидацией, тг.  
 $T_{cl}$  - срок службы основных фондов, лет.

Для начисления амортизации необходимо определить срок полезного использования объекта ОС

**Срок полезного использования** – это период, в течение которого использование объекта основных средств призвано приносить доход или служить для выполнения целей деятельности предприятия. Срок полезного использования объекта определяется при приемке его на учет. Для этого используются либо централизованные данные, либо из технических условий объекта.

При отсутствии таких данных для определения срока полезного использования принимают в расчет:

- а) ожидаемый срок эксплуатации объекта в соответствии с ожидаемой производительностью;
- б) ожидаемый физический износ в зависимости от режима эксплуатации, естественных условий, влияния агрессивной среды, системы ремонтов;
- в) нормативно-правовые и другие ограничения использования этого объекта (например, срок аренды).

Величина амортизационных отчислений определяется следующими методами.

1. Линейный (пропорциональный) способ
2. Способ уменьшаемого остатка.
3. Способ списания стоимости по сумме чисел лет срока полезного использования (способ суммы годовых чисел)
4. Способ списания стоимости пропорционально объему продукции (работ).

Не начисляется амортизация по объектам, потребительские свойства которых с течением времени не изменяются (земельные участки и объекты природопользования) [1].

**Производственная мощность предприятия** – максимально возможный годовой (суточный, сменный) выпуск продукции (или объем переработки сырья) в номенклатуре и ассортименте при условии наиболее полного использования оборудования и производственных площадей, применения прогрессивной технологии и организации производства.

Под **производственной мощностью** предприятия понимается максимально возможный выпуск продукции в номенклатуре и ассортименте планового года, при полном использовании производственного оборудования с учетом намечаемых мероприятий по внедрению передовой технологии производства и научной организации труда. Производственная мощность определяется в тех же единицах, в каких измеряется объем произведенной продукции. Для измерения ПМ используются натуральные и условно-натуральные измерители (тонны, штуки, метры, тысячи условных банок и т.д.).

К основным средствам относятся средства производства, неоднократно участвующие в производственном процессе, сохраняющие при этом свою натуральную форму, переносящие свою стоимость на производимую продукцию по частям по мере снашивания. К ним относятся средства производства со сроком службы более 12 месяцев.

К основным средствам относятся также капитальные вложения на коренное улучшение земель (осушительные, оросительные и другие мелиоративные работы) и вложения в арендованные объекты основных средств.

В составе основных средств учитываются находящиеся в собственности организации земельные участки, объекты природопользования (вода, недра и другие природные ресурсы).

Для учета, анализа и оценки основные средства группируются по функциональному назначению; по отраслевому признаку; по вещественно-натуральному составу; по степени участия в производственном процессе[4].

**Оборотные средства предприятия.** Оборотными средствами называется постоянно находящиеся в движении совокупность оборотных производственных фондов и фондов обращения. Это означает, что оборотные средства призваны обслуживать как сферу производства, так и сферу обращения.

*Оборотные производственные фонды* – это предметы труда, которые полностью потребляются в течение одного производственного цикла и полностью переносят свою стоимость на готовую продукцию.

Фонды обращения призваны обслуживать процесс реализации продукции и включают: готовую продукцию, денежные средства и средства в расчетах.

По своей экономической природе оборотные средства представляют собой денежные средства, вложенные (авансированные) в оборотные производственные фонды и фонды обращения.

Основное назначение оборотных средств – это обеспечение непрерывности и ритмичности производства.

По назначению в производственном процессе (по элементам) оборотные средства делятся на:

1) материально-производственные запасы: сырье, основные материалы, покупные полуфабрикаты и комплектующие изделия, вспомогательные материалы, топливо, тара и запасные части.



2) находящиеся в процессе производства средства: незавершенное производство и расходы будущих периодов (расходы, произведенные сейчас, но относящиеся к будущим периодам (заранее уплаченная арендная плата);

3) готовая продукция: готовая продукция на складе предприятия и готовая продукция отгруженная;

4) денежные средства и средства в расчетах: дебиторская задолженность, краткосрочные финансовые вложения и денежные средства.

Структура оборотных средств характеризуется удельным весом отдельных элементов оборотных средств в общей совокупности и выражается в процентах[5].

### ***Кругооборот и оборачиваемость оборотных средств***

По характеру участия в торгово-производственном обороте предприятия оборотные производственные фонды и фонды обращения тесно взаимосвязаны и постоянно переходят из сферы производства в сферу обращения и наоборот.

*Схема кругооборота:*

$$Д - Т - \dots - П - \dots - Д \phi \quad (1.3)$$

где: Д – деньги;

П – производство

Т  $\phi$  – новый товар

Д  $\phi$  – новые деньги

Принято выделять три стадии кругооборота:

I этап – оборотные средства выступают в денежной форме и используются для создания материально-производственных запасов.

II этап – производственные запасы потребляются в процессе производства, образуя сначала незавершенное производство, а затем готовую продукцию.

III этап – реализация готовой продукции, в результате которой получают денежные средства, которые восполняют запасы предприятия и создают необходимый прибавочный продукт.

Затем кругооборот повторяется и, таким образом, создаются необходимые условия для обеспечения непрерывности производства.

Для оценки эффективности использования оборотных средств применяют следующие показатели:

Коэффициент оборачиваемости:

$$K_{об} = \frac{Q}{ОС} \quad (1.3)$$

где: Q – объем выпущенной продукции;

ОС – средний размер оборотных средств (рассчитывается по средне хронологической).

Этот коэффициент показывает количество оборотов, совершенных оборотными средствами за отчетный период[5].

Коэффициент оборачиваемости может быть посчитан как для всей совокупности оборотных средств, так и для отдельных элементов оборотных средств.

Величина коэффициента оборачиваемости зависит от длительности периода. Если предприятие работает стабильно, то величина ОС из месяца в месяц будет одинакова, а Q увеличивается с увеличением периода.

Коэффициент закрепления оборотных средств:

$$K_{закр} = \frac{ОС}{Q} \quad (1.4)$$

Показывает, сколько оборотных средств используется для производства 1 тг. продукции.

3. Длительность одного оборота:

$$D_{об} = \frac{T_n}{K_{об}} = T_m K_{закр} \quad (1.5)$$

Где  $T_n$  – длительность периода (30, 90, 360 дней).

Длительность оборота можно сравнивать вне зависимости от величины расчетного периода.

Ускорение оборачиваемости равносильно дополнительному вовлечению денежных средств в хозяйственный оборот.

Чем меньше продолжительность одного оборота (больше количество оборотов), при одинаковом объеме производства, тем меньше оборотных средств требуется предприятию.

Замедление оборачиваемости сопровождается отвлечением денежных средств из хозяйственного оборота и их относительно более длительным омертвлением в производственных запасах, незавершенном производстве и готовой продукции.

### **Методы оценки отдельных элементов оборотных средств [5]**

При поступлении на предприятие материально-производственные запасы учитываются по фактической себестоимости. Фактическая себестоимость складывается из затрат на приобретение материальных ресурсов и включает в себя стоимость этих ресурсов, наценки и комиссионное вознаграждение, уплаченное снабженческим организациям; таможенные пошлины; расходы на транспортировку, хранение и доставку, выполняемые сторонними организациями.

Стоимость потребленных в процессе производства материальных ресурсов и стоимость запасов на конец периода определяется следующими способами:

1) по себестоимости каждой единицы запаса (для уникальных материалов);

2) по средней себестоимости – оценка производится по средней стоимости имеющихся в наличии материальных ресурсов на начало периода плюс средняя стоимость приобретенных в течение периода материалов;

3) по себестоимости первых по времени закупок ФИФО (FIFO – First-in, First-out). Оценка запасов основана на допущении, что ресурсы в течение отчетного периода используются в последовательности из закупки с учетом стоимости ресурсов на начало периода.

4) по себестоимости последних по времени закупок ЛИФО (LIFO – last-in, list-out) – ресурсы, первыми поступившие в производство, должны быть оценены по себестоимости последних по времени закупок.

В условиях роста цен метод ФИФО показывает наибольший размер прибыли, а ЛИФО – наименьший. Метод оценки по средней себестоимости учитывает все цены на ресурсы и в значительной мере сглаживает их колебания.

**Нормирование оборотных средств** (определение потребности в оборотных средствах).

*Нормирование оборотных средств* – это процесс разработки обоснованных норм и нормативов, т.е. определение расчетных величин оборотных средств, необходимых для создания постоянных минимальных запасов, достаточных для бесперебойной работы предприятия.

*Норма* – это минимальный запас, установленный в относительных величинах (норма запаса материала – 20 дней, норма запаса тары – 50 р. на 1000 р. выпущенной продукции).

*Норматив* – это минимальный размер материально-производственных запасов в денежном выражении.

Для материально-производственных запасов между нормой и нормативом существует следующая взаимосвязь.

$$H_{oc} = H_з \cdot P_{од} \quad (1.6)$$

где  $H_{oc}$  – норматив оборотных средств

$H_з$  - норма запаса

$P_{од}$  – стоимость однодневного расхода материала

Нормативы бывают общие и частные[5].

*Частный норматив* определяет размер денежных средств, необходимых для формирования отдельных элементов оборотных средств.

*Общий норматив* характеризует общую потребность предприятия в оборотных средствах.

Нормативы можно рассчитать по запасам материалов, незавершенному производству и готовой продукции.

СОС (собств. оборот. ср-ва) = СК (собств. капитал) + ДЗ (долгосроч. источники финансирования) – ВА (внеоборот. активы)

*Методы нормирования:*

1. Аналитический метод (опытно-статистический или отчетно-статистический). Этот метод основан на статистических данных по использованию оборотных средств. Учитывает сложившуюся на предприятии практику организации производства, труда и управления. Точность расчетов зависит от имеющихся на предприятии отчетных данных и опыта работников.

2. Метод прямого счета предусматривает расчет экономически обоснованных нормативов по каждому элементу оборотных средств. Точность зависит от уровня прогрессивности и степени напряженности норм на предприятии и связан с большими затратами труда.

3. Метод коэффициентов используется для корректировки норматива в связи с изменением объемов производства и уровня оборотных средств.

*Нормирование материальных запасов.*

Основой для нормирования являются нормы запасов материалов в днях, рассчитанные по каждому виду материальных ресурсов.

При определении нормы необходимо учитывать:

- 1) время нахождения материалов в пути, для крупных предприятий ежедневно потребляющих большие размеры сырья и материалов;
- 2) время приемки, разгрузки, сортировки, складирования и т.п.;
- 3) время подготовки материала к производству;
- 4) время пребывания материалов в виде текущего складского запаса – это время является основой для определения нормы запасов в днях.

При нормировании необходимо учитывать отраслевые особенности, место расположения предприятия, возможности поставщиков и т.п.

Для обеспечения непрерывности в случае возможных срывов поставок на предприятии формируется страховой запас на уровне 30 – 50 % от текущего складского запаса.

*Нормирование незавершенного производства.*

$$H_{нт} = T_{ц} K_n \frac{Q_{пр}}{T_n} \quad (1.7)$$

$$K_n = \frac{З_{перв} + 0,53_{посл}}{З_{перв} + З_{посл}} \quad (1.8)$$

где  $T_{ц}$  – длительность производственного цикла

$K_n$  – коэффициент нарастания затрат

$З_{перв}$  – затраты первоначальные

$Z_{\text{посл}}$  – затраты последующие

$Q_{\text{пр}}$  – объем продукции по производственной себестоимости

$T_n$  – длительность периода

$$H_{\text{зн}} = T_{\text{под}} \cdot Q_{\text{сут}} \quad (1.9)$$

$T_{\text{под}}$  – время подготовки готовой продукции к реализации

$Q_{\text{сут}}$  – суточный объем выпуска продукции [5]

### **1.1.3 Анализ структур основных фондов предприятий по ремонту и обслуживанию электрических систем компрессорных станций**

Современная компрессорная станция (КС) - это сложное инженерное сооружение, обеспечивающее основные технологические процессы по подготовке и транспорту природного газа.

Компрессорная станция - неотъемлемая и составная часть магистрального газопровода, обеспечивающая транспорт газа с помощью энергетического оборудования, установленного на КС. Она служит управляющим элементом в комплексе сооружений, входящих в магистральный газопровод. Именно параметрами работы КС определяется режим работы газопровода. Наличие КС позволяет регулировать режим работы газопровода при колебаниях потребления газа, максимально используя при этом аккумулирующую способность газопровода [6].

Каким образом провести анализ структур основных фондов предприятий по ремонту и обслуживанию электрических систем компрессорных станций?

Под термином «основные фонды» (другое его название – основные средства либо капитал) стандартно подразумевают средства труда, которые участвуют во многих производственных процессах, не изменяя натуральную форму. [доп.источник 1].

Основные средства (сокращенно далее – ОС), как принято, используются предприятиями для нужд основной деятельности на протяжении периода, превышающего 12 мес. (т. е. больше года).

Следует обратить внимание на то, что здесь речь идет о сроке полезного использования, т. е. о периоде, на протяжении которого тот либо иной объект ОС приносит экономическую выгоду (доход) предприятию. А это значит, что предметы, используемые на протяжении периода до 12 мес., к ОС не причисляют. С течением времени объекты ОС изнашиваются, соответственно, их цена понижается и, в конечном счете, посредством амортизации переносится на себестоимость.

Таким образом, объект признается основным средством, если предприятие: использует его при производстве продукции (при выполнении работ, услуг), а также для управленческих нужд, либо на платной основе

передает во временное пользование (владение), при этом данный объект может быть использован на протяжении периода, превышающего 12 мес.

В дополнение к перечисленным пунктам следует добавить еще 2 условия, которые нужно соблюсти. Первое: названный объект не должен перепродаваться и в последующем из него можно будет еще извлечь финансовую выгоду.

*Цель и направление анализа основных фондов.* Значение основных фондов достаточно велико, т. к. именно они представляют материально–техническую базу предприятия, определяют его истинный потенциал. Рациональное использование ОФ положительно сказывается на финансовом состоянии предприятия, повышает его конкурентоспособность.

В этой связи важно проводить всесторонний анализ основных фондов, знать и отслеживать факторы, которые оказывают на них влияние, повышая тем самым эффективность их использования. Анализ проводится, как принято, по нескольким направлениям.

*Исследованию подлежат: степень обеспеченности предприятия основными фондами, эффективность применения ОФ, использование технического оборудования и производственных мощностей.*

В ходе исследования выясняется:

1. Какими основными фондами располагает предприятие.
2. Насколько оно оснащено оборудованием.
3. В какую сумму оцениваются его основные фонды.
4. Как менялся удельный вес активной части ОФ (машин, инструментария, оборудования и т.п.) на протяжении исследуемого периода.
5. Как лучше использовать время работы оборудования.
6. Показатели фондоотдачи, фондоемкости, фондовооруженности (их динамика, увеличение либо снижение).
7. Насколько эффективно используется оборудование, нужно его усовершенствовать либо нет.
8. За сколько лет произойдет обновление оборудования и др. составляющие структуры ОФ.

*Какие показатели используются при анализе основных фондов (см. таблицу 1.2)*

При проведении исследования используются специальные показатели, производится расчет разных коэффициентов. Для наглядности далее к рассмотрению предлагаются основные показатели и коэффициенты, которые используются в зависимости от направления анализа

Таблица 1.2 - Показатели при анализе основных фондов

<b>Предмет анализа</b>	<b>Краткая характеристика</b>	<b>Основные показатели оценки</b>
Обеспеченность предприятия ОФ	Исследуют обеспеченность ОФ (ПОФ), их движение, тех. состояние, оснащенность, выявляют возможные резервы	Анализу подвергаются показатели наличия и движения
Степень	Сначала анализируют, сравнивают	Фондоотдача (ФО):

эффективности использования ПОФ (ОФ)	рассчитанные показатели, выясняют, что повлияло на их изменение, затем определяют их резервный запас роста и разрабатывают необходимые корректирующие мероприятия	Фондорентабельность (ФР): Фондоемкость (ФЕ):
Рациональность использования технического оборудования	Анализу подлежит наличное, установленное и действующее оборудование, а также интенсивность, время его использования	Оценка и исследование производится с применением коэффициентов использования наличного и установленного оборудования (КИНО и КИУО), а также календарного (режимного) фонда времени.
Продуктивность использования производственных мощностей (ПМ)	Выясняют предельный выпуск продукции, который допускается при имеющемся (либо планируемом) уровне технического оснащения производства	Изучают также коэффициенты интенсивного и экстенсивного использования ПМ

Все показатели исследуются в динамике. В ходе их оценки изучаются произошедшие изменения и их причины, определяются упущенные возможности, делаются соответствующие выводы.

Фондоотдача (ФО):

$$FO = \frac{\text{Цена валовой (товарной) продукции}}{\text{средняя цена ПОФ (ОФ)}} \quad (1.10)$$

Фондорентабельность (ФР)

$$FR = \frac{\text{Прибыль}}{\text{среднегодовая цена ПОФ (ОФ)}} \times 100\% \quad (1.11)$$

Фондоемкость:

$$FE = \frac{\text{среднегодовая цена ПОФ (ОФ)}}{\text{Цена продукции, произведенный за период}} \quad (1.12)$$

Как проанализировать обеспеченность предприятия основными фондами (см. таблицу 1.3)

Данное направление анализа позволяет выяснить степень нуждаемости в основных фондах. Исследование показателей показывает, достаточно ли их у предприятия и в каком состоянии они находятся.

Таблица 1.3 - Анализ обеспеченности предприятия основными фондами

Что изучают		
показатели наличия ОФ	коэффициенты движения ОФ	иные показатели движения ОФ
суммарная первоначальная цена ОФ (ПОФ, НФО) на начало и конец периода; средняя цена ОФ (ПОФ, НФО) за этот же период и др.	коэффициенты: поступления, выбытия, прироста, годности, износа	срок обновления; средний срок службы; удельный вес одной конкретной группы фондов в совокупной их численности

$$\text{КИНО} = \frac{\text{Численность действующего оборудования}}{\text{Численность наличного оборудования}} \quad (1.13)$$

$$\text{КИУО} = \frac{\text{Численность действующего оборудования}}{\text{Численность установленного оборудования}} \quad (1.14)$$

При исследованиях расчет обозначенных показателей производится по следующим формулам (на примере расчета значений для ПОФ):

1. Коэффициент поступления (КП): .
2. Коэффициент выбытия (КВ): .
3. Коэффициент износа (КИ):
4. Коэффициент годности (КГ):
5. Срок обновления ПОФ (СО):

Таким образом, производится анализ структуры, состава ОФ, их качественной составляющей, исследуется динамика изменения показателей. Попутно оценивается степень физического и морального износа оборудования. Оценивается его действительный возраст, работоспособность. На основании этого определяется необходимость его замены и возможность улучшения, увеличения эффективности использования [доп.ист.1]

Рассмотрим на примере:

### Практическое задание №1

#### Тема: «Исследование наличия и движения ОФ за 2019 г. с краткими выводами»

При проведении анализа используются условные данные показателей наличия и движения ОФ. Предположим, за 2019г. на предприятии зафиксированы следующие значения.

По ПОФ (тыс. тг.): 11 500 (на нач. 2019г.), 2 300 (поступило ПОФ), 800 (выбыто ПОФ), 13 000 (к концу года).

По НОФ (тыс. тг.): 1 500 (на нач. 2019г.), 120 (прибыло НОФ), 400 (выбыто НОФ), 1 220 (к концу года)

Суммарно по ОФ (тыс. тг.): 13 000 (на нач. 2019г.), 2420 (прибыло ОФ), 1 200 (выбыто ОФ), 14 220 (к концу года).



Перечисленные данные позволяют сделать следующие выводы. За отчетный 2019г. цена ОФ заметно возросла (с 13 000 до 14 220 тг.). На 1 500 тг. увеличилась цена ПОФ, при этом стоимость НОФ понизилась (более чем на 18%). Отмечены структурные изменения ОФ: рост удельного веса ПОФ и соответствующее уменьшение доли НОФ. Полученные результаты свидетельствуют о положительной динамике (росте стоимости) в целом ОФ, а также ПОФ.

Начатое исследование можно продолжить, проводя анализ показателей движения ОФ (ПОФ и т. д.). В качестве примера далее приведен расчет некоторых основных коэффициентов ПОФ согласно формулам, представленным выше.

Коэффициент поступления (КП):  $= 2300 / 13\ 000 = 0,17$ .

Коэффициент выбытия (КВ):  $= 800 / 11\ 500 = 0,07$ .

Срок обновления ПОФ (СО):  $= 11\ 500 / 2\ 300 = 5$  лет

Помимо этого далее исследуют тех. состояние ПОФ (степень физического и морального износа) путем расчета и оценки коэффициента износа (годности), анализа возрастного состава. В последнем случае оборудование систематизируют по видам и длительности использования. Например, выделяют срок эксплуатации оборудования до 5 л., затем от 5 до 10 л., от 10 до 20 л. Оптимальным признается срок до 10 л. После такой систематизации производят необходимые расчеты по среднему сроку службы и удельному весу каждой такой «возрастной» группы.

$$\text{КИПМ} = \frac{\text{Объем производства продукции}}{\text{Среднегодовая ПМ предприятия}} \quad (1.15)$$

Где КИМП –коэффициент использования ПМ

*Какие распространенные ошибки допускаются при анализе основных фондов предприятия?*

Ошибка 1. Следует правильно понимать значения двух разных терминов «оборотные средства» и «основные фонды». Те и другие средства имеются у любого предприятия. Но к оборотным средствам в отличие от ОФ относят сырье, а также основные и «подсобные» материалы (последние лишь обеспечивают процесс производства). Оборотные средства, расходуемые в рамках единственного производственного цикла, материально входят в конечный продукт вместе со своей стоимостью.

*Что влияет на структуру ПОФ? Какими способами можно ее улучшить?*

Ответ. Необходимые меры по улучшению структуры определяются по результатам анализа ПОФ. Следует отметить, что ряд мероприятий, которые обычно проводятся в целях совершенствования структуры ПОФ, связаны с обновлением и модернизацией имеющегося оборудования. Мало востребованное, бездействующее оборудование обычно стараются заменить передовым.

Применяют более прогрессивные технологии, организуется более рациональное использование ПОФ. Повышается при необходимости, например, доля активной части фондов до оптимальной нормы. Совершенствуется процесс планирования, управления. В частности, уменьшаются сроки по освоению поступающих ОФ, разработке тех. документации, предусматриваются НИОКР (комплекс научно-исследовательских, опытно-конструкторских работ), предпринимаются иные соответствующие меры.

*Как рассчитать основные средства предприятия?*

Объекты основных фондов в любом предприятии являются главными активами, в течение длительного срока приносящими владельцу экономическую выгоду. А потому такое имущество требует ведения тщательного бухгалтерского учета. Основные средства в балансе предприятия отражаются в строке 1150, при этом формирование данных производится с принятием во внимание некоторых особенностей.

Основные средства в балансе предприятия (строка 1150): определение, классификация

Под основными средствами предприятия понимаются активы (имущество), которые были приобретены с целью долгосрочного применения в ходе предпринимательской деятельности. То есть, у объекта должен быть длительный срок полезного использования.\*

\*Срок полезного использования – отрезок времени, на протяжении которого эксплуатация какого-либо имущества приносит владельцу коммерческие выгоды (обеспечивает поступление дохода). Для основных средств срок полезного использования может исчисляться не временными промежутками, а объемом продукции (товаров) в натуральной форме, которую компания планирует произвести в результате эксплуатации объекта ОС.

Чтобы какое-либо имущество фирмы было отнесено к категории основных средств, необходимо проверить, выполняются ли в отношении данного объекта следующие условия:

1. Исследуемое имущество способно быть полезным в коммерческом плане (точно будет приносить доход предприятию-владельцу).

2. Приобретая объект компания не думает о том, чтобы в скором времени перепродать его третьим лицам.

3. Срок полезного действия имущества составляет не менее 1 года (или его планируют использовать на протяжении хотя бы одного операционного цикла продолжительностью более 1 года).

4. Имущество было приобретено организацией с целью: передачи третьим лицам во временное пользование (владение) за определенную плату, удовлетворения управленческих нужд компании, эксплуатации в ходе выполнения работ или оказания услуг и применения в процессе производства продукции.

Так, к категории основных средств бухгалтер компании вправе отнести следующие виды имущества и капитальных вложений средств: здания,

сооружения, капитальные вложения в объекты ОС, взятые в аренду, транспортные средства, силовые и рабочие машины, различные виды оборудования, регулирующие и измерительные устройства, приборы, инструмент, вычислительная техника, хозяйственный и производственный инвентарь, разного рода принадлежности, племенной, продуктивные, рабочий скот, земельные участки, капитальные вложения в коренное улучшение земель (мелиоративные работы, оросительные, осушительные), объекты природопользования (природные ресурсы, недра, водохранилища), внутрихозяйственные дороги, многолетние насаждения, аналогичные по сути своей объекты имущества.

*Фактические расходы на покупку, изготовление, сооружение основного средства.* Чтобы сформировать первоначальную стоимость основного средства, по которой оно в дальнейшем будет принято к бухгалтерскому учету, необходимо суммировать фактически понесенные компанией расходы на покупку (сооружение, изготовление) объекта основных средств.

К таким издержкам могут быть причислены: налоговые суммы, не подлежащие возмещению, государственные пошлины за право покупки основного средства, стоимость купленного объекта основных средств (указанная в договоре купли-продажи), сумма оплаты за настройку имущества, приведение его в пригодное для эксплуатации состояние, величина оплаты за услугу по доставке основного средства до места его использования, пошлины и сборы, взимаемые таможенной службой, суммы оплаты строительным компаниям-подрядчикам по договору строительства объекта ОС, вознаграждения за услуги посредников при совершении сделок, связанных с приобретением объекта ОС, плата за консультации специалистов, юридические консультации, информационное сопровождение, прочие расходы, если они связаны непосредственно с приобретением (самостоятельным изготовлением) объекта ОС.

*Как оцениваются основные средства в балансе предприятия при поставке их на учет*

Важно! Все объекты основных фондов должны принимать к учету исходя из первоначальной их стоимости.

В зависимости от того, о каком именно объекте основных средств идет речь, и каким способом он был приобретен, под первоначальной стоимостью могут понимать разные суммы (см.табл. 1.4):

Таблица 1.4 - Оценка основных средств

Разновидность объектов основных средств	Определение первоначальной стоимости ОС
Имущество, приобретенное предприятием за определенную в договоре купли-продажи плату	Сумма фактически понесенных расходов на покупку, изготовление, сооружение объекта ОС за вычетом суммы НДС и прочих налоговых платежей (помимо ситуаций, регулируемых особым образом законами РК)
Объекты, полученные компанией	Текущая рыночная стоимость на момент

безвозмездно по договору дарения	включения в состав вложений во внеоборотные активы при принятии ОС к учету
Основные средства, внесенные в состав имущества компании в качестве вклада в уставный (складочный) капитал	Денежная оценка, определенная на собрании учредителей (участников), если иное не предусмотрено законом
Объекты, полученные по договорам, в которых прописан неденежный способ расчета за их получение	Стоимость материальных ценностей, определяемая по цене, которая обычно уплачивается компанией при аналогичных обстоятельствах

### Как амортизируются основные средства в балансе предприятия?

Объект основных средств амортизируется с 1-ого числа месяца, который идет за месяцем, в котором имущество было принято к бухгалтерскому учету. Начисление амортизации осуществляется до момента списания имущества или до полного погашения его стоимости (прекращение амортизации приходится на 1-ое число месяца, следующего за месяцем, в котором произошло одно из указанных 2 событий).

Важно! Выбранный предприятием метод начисления амортизации по группе объектов ОС, характеризующихся однородностью, должен применяться на протяжении всего срока полезного использования имущества, включенного в данную группу.

Всего существует 4 метода начисления амортизации, доступных при погашении стоимости объектов основных средств (рис.1.4):



### Рисунок .1.4 - Методы начисления амортизации

Какой бы способ амортизации не был выбран предприятием, амортизационные отчисления начисляются в размере 1/12 годовой суммы в течение отчетного года. Амортизация производится с соблюдением следующих правил (см. табл.1.5):

Таблица 1.5 - Правила при начислении амортизации

Спорный момент, касающийся амортизации основного средства	Решение
Приостановление амортизационных отчислений по основным средствам	Амортизация не приостанавливается на протяжении всего срока полезного использования. Исключение: - время восстановления ОС более 1 года, - консервация объекта более чем на 3 месяца по приказу начальства.
Зависимость амортизационных отчислений ОС от итогов работы компании в отчетном периоде	Осуществление амортизации отражается в бухучете периода, к которому относится, и не зависит от итогов работы предприятия за отчетный год.
Отображение обобщенных сведений об амортизации ОС	Обобщенные данные об отчислениях, накопленных за срок использования ОС, отражаются на счете 02.
Отражение сумм амортизации ОС в корреспонденции с различными счетами учета	Начисленные амортизационные платежи указываются по Кт сч. 02 в корреспонденции со счетами учета расходов на производство (продажу).
Амортизация выбывших и испорченных объектов ОС	Списывается в Кт сч. 01 субсчета "Вы-бытие ОС". Аналогично для: – полностью изношенным ОС, – утраченным ОС, – реализованным объектам, – списанным ОС, – переданным на безвозмездной основе, – частично ликвидированным.

*Все ли объекты основных средств подлежат амортизации?*

**Ответ:** Нет, амортизация не начисляется на те объекты основных средств, которые не утрачивают своих потребительских свойств (участки земли, водохранилища и иные природные объекты, музейные экспонаты и др.) [доп. ист. 1].

#### **Контрольные вопросы:**

1. Главной целью (миссией) создания и функционирования предприятия
2. Какими признаками обладает предприятие?
3. По каким признакам можно классифицировать предприятия?
4. Назовите основное назначение оборотных средств
5. Как нормируются оборотные средства?
6. Что является основной целью воспроизводства ОФ?
7. Что является целью и направлением анализа основных фондов?

## 1.2 Основные технико-экономические расчеты по ремонту, монтажу, обслуживанию электромеханического оборудования предприятия

### 1.2.1 Пути повышения эффективности производительности

Производительность труда характеризует эффективность затрат труда в процессе производства. В настоящее время различают несколько показателей эффективности затрат труда.

Важнейшими из них являются: производительность общественного труда; производительность индивидуального труда (живого труда).

Труд, затраченный на производство какого-либо продукта (Т), складывается из затрат живого труда (Т<sub>1</sub>), непосредственно затраченного в процессе производства, и прошлого труда, овеществленного в предметах труда (Т<sub>2</sub>) и средствах труда Т<sub>3</sub>.

Эффективность затрат живого и прошлого труда на единицу продукции называется производительностью общественного труда.

Показатель производительности общественного труда определяется сопоставлением стоимости произведенной продукции с количеством затраченного живого и овеществленного труда. При этом затраты живого и прошлого труда должны быть измерены в одних и тех же соизмеримых единицах – общественно-необходимом рабочем времени. В общем виде показатель производительности общественного труда можно определить по формуле:

$$ПТ_{общ.} = \frac{C + V + m}{T_1 + T_2 + T_3} = \frac{S}{T_{ж.тр.} + T_{прошл.тр.}}, \quad (1.16)$$

где ПТ<sub>общ.</sub> – производительность общественного труда;

C – затраты прошлого труда;

V – затраты живого труда в его необходимой части;

m – масса прибавочного продукта;

S – стоимость произведенной продукции;

T<sub>1</sub> – затраты живого труда, выраженные в рабочем времени;

T<sub>2</sub> – затраты прошлого труда, овеществленные в предметах труда, выраженные в рабочем времени;

T<sub>3</sub> – затраты прошлого труда, овеществленные в средствах труда, выраженные в рабочем времени;

(C+V+m) – совокупный общественный продукт.

В настоящее время прямое измерение производительности общественного труда признается невозможным, так как пока не существует

метода исчисления затрат живого и прошлого труда в одних и тех же единицах - в общественно-необходимом рабочем времени.

Поэтому производительность общественного труда в целом по народному хозяйству определяется косвенным путем по формуле:

$$ПТ_{об.тр.} = НД / Ч_{ср.спис.}, \quad (1.17)$$

где НД – национальный доход;

$Ч_{ср.спис.}$  – среднесписочная численность работников, занятых в сфере материального производства.

Национальный доход - новая стоимость, созданная производительным трудом населения страны за определенный период.

Национальный доход составляет разницу между стоимостью произведенного за этот период общественного продукта, выраженного в деньгах и стоимостью израсходованного на его производство сырья, топлива, вспомогательных материалов, износа машин и оборудования.

Индивидуальная производительность труда или производительность живого труда есть показатель эффективности целесообразной деятельности людей, характеризующий результативность труда.

Измерить производительность труда можно исходя из количества продукции, произведенной в единицу времени (выработка), или количества времени, затраченного на производство единицы продукции (трудоемкость).

Выработка определяется по формуле:

$$B = \frac{V}{T} \quad (1.18)$$

где  $V$  – объем произведенной продукции;

$T$  – время, затраченное на ее производство.

Трудоемкость является показателем обратно пропорциональным выработке предприятия и определяется по формуле:

$$t = \frac{T}{V} \quad (1.19)$$

В зависимости от принятой единицы измерения времени, выделяют следующие виды выработки:

выработка годовая

$$B_{год} = \frac{V}{Ч_{ср.г.}} \quad (1.20)$$

где  $Ч_{ср.г.}$  – среднесписочная численность промышленно-производственного персонала за год, чел.;

2) выработка дневная:

$$V_{\text{дн}} = V / (C_{\text{ср.ппп}} \cdot D_p), \quad (1.21)$$

где  $D_p$  – количество рабочих дней в году, дни;

3) выработка часовая:

$$V_{\text{час}} = V / (C_{\text{ср.ппп}} \cdot D_p \cdot C \cdot C_c), \quad (1.22)$$

где  $C$  – количество смен;

$C_c$  – количество часов работы в смену.

Различают следующие методы измерения производительности труда: натуральный, трудовой, стоимостный.

При натуральном методе измерения производительности труда объем произведенной продукции измеряется в натуральных или условно-натуральных измерителях. Преимуществом этого метода измерения производительности труда является то, что с помощью натуральных измерителей объема производства можно определить потребность в сырье, материалах, топливе, энергии, рабочей силе, в оборудовании, степень удовлетворения потребностей общества в тех или иных товарах.

Трудовой метод измерения производительности труда характеризует отношение нормативных затрат к фактическим затратам рабочего времени. Данный метод имеет ограниченное применение из-за сложности расчета и не позволяет учесть влияние роста механовооруженности рабочих и уровня механизации работ в связи с тем, что на механизированные и ручные работы разрабатываются различные нормы, которые с развитием технического прогресса периодически пересматриваются. Трудовой метод применяется для определения эффективности использования труда рабочих по сравнению с нормами, уровня выполнения норм выработки или степени сокращения нормативного времени рабочим в %.

Стоимостный метод измерения производительности труда нашел широкое применение в промышленности, так как позволяет учесть и сравнивать разнообразные виды работ и привести их к единому измерителю. В качестве стоимостного показателя объема производства могут выступать валовая продукция, товарная продукция, реализованная продукция и чистая продукция.

Производительность можно рассчитывать по условно-чистой продукции (предлагается этот метод, т.к. во многих отраслях промышленности производительность труда определяется в оптовых ценах, включающей стоимость сырья и материалов).

$$УЧП = Ц_{\text{опт}} - M_3 + A \quad ЧП = Ц_{\text{опт}} - M_3 \quad (1.23)$$

где  $Ц_{\text{опт}}$  - стоимость продукции в оптовых ценах;



$M_3$  - стоимость сырья, основных и вспомогательных материалов, топлива, энергии, покупных полуфабрикатов, услуг со стороны;

$A$  – сумма амортизации (остается в стоимости УЧП - этот показатель отражает степень технической вооруженности труда, непосредственно влияющей на уровень его производительности). Этот показатель можно рассчитать следующим образом:

$$УЧП = З + П + А \quad (1.24)$$

Кроме того, есть и такие показатели, как нормативно-чистая продукция (НЧП) и чистая продукция (ЧП), которые определяются по следующим зависимостям:

$$НЧП = З + П_n \quad ЧП = З + П \quad (1.25)$$

где  $З$  – заработная плата всего персонала предприятия (с начислениями);

$П_n$  – нормативная прибыль;

$П$  – прибыль предприятия.

Достоинства: ликвидируется искажение, вызванное изменениями стоимости сырья и материалов; этот показатель отражает непосредственные результаты приложения живого труда и тем самым приближается по своему значению к показателю производительности общественного труда, которая измеряется, как известно, количеством чистого продукта, приходящегося на единицу труда.

Недостатки: велик удельный вес прибыли в стоимости продукции, а при изменении ассортимента и большой разницы в уровне рентабельности различных видов продукции. Это искажает показатель производительности труда.

Важнейшим условием экономического роста и совершенствованием производства является неуклонное повышение производительности труда.

Уровень производительности труда (ПТ), как известно, определяется количеством продукции, приходящейся на единицу времени, затраченного на ее производство. Но если все исходные величины выразить во времени, то производительность труда определяется как отношение фонда рабочего времени к трудоемкости и продукции.

Производительность труда является величиной комплексной, включающей экстенсивную и интенсивную величину. Количество труда, затрачиваемого на производство продукции, зависит от времени труда (экстенсивная величина) и его интенсивности, эффективности каждой единицы труда (интенсивная величина).

По этому выражению производительность труда пропорциональна количеству времени, затраченному на производство продукции и обратно

пропорциональна времени на производство единицы продукции, т.е. трудоемкости. На рис. 1.5 представлены пути роста производительности труда.

Если производительность труда растет за счет увеличения фонда рабочего времени, то это экстенсивный путь ее повышения.

Если производительность труда растет за счет снижения трудоемкости продукции, то это интенсивный путь ее повышения.



Рисунок 1.5 - Пути роста производительности труда

Какой же из этих двух путей имеет решающее значение? Для того, чтобы ответить на этот вопрос, необходимо определить и проанализировать факторы, влияющие на изменение фонда рабочего времени и трудоемкости производства единицы продукции, т.е. на уровень производительности труда. При этом факторами называются движущие силы или причины, под влиянием которых изменяется уровень производительности труда.

$$P_a = \frac{\Pi}{A} \quad (1.2)$$

Пути роста производительности труда можно представить схематично следующим образом:

Снижение трудоемкости имеет решающее значение для роста производительности труда и происходит оно в результате развития технического прогресса. А поскольку технический прогресс не имеет пределов, то и возможности снижения трудоемкости не имеют границ.

Практика показывает, что если на резервы роста производительности труда за счет лучшего использования рабочего времени приходится 20-30%,

то 70 – 80% резервов роста производительности труда обеспечивается за счет снижения трудоемкости (при этом резервы – это неиспользованные возможности) [7].

### 1.2.2 Издержки производства и себестоимость продукции

Издержки производства: их виды, динамика

Производства без затрат не бывает. *Издержки* - это затраты на приобретение факторов производства.

Издержки можно считать по-разному, поэтому в экономической теории, начиная с А. Смита и Д. Рикардо, существуют десятки различных систем анализа издержек. К середине XX в. сложились общие принципы классификации: 1) по методу оценки затрат и 2) по отношению к величине производства (рис. 1.6).



Рисунок 1.6 - Классификация издержек производства

*Экономические (вмененные) издержки* - это хозяйственные затраты, понесенные, по мнению предпринимателя, им в процессе производства. В их состав включаются: ресурсы, приобретенные фирмой, внутренние ресурсы фирмы, не включаемые в рыночный оборот и нормальная прибыль, рассматриваемая предпринимателем как компенсация за риск в бизнесе.

Именно экономические издержки предприниматель вменяет себе в обязанность возместить в первую очередь через цену, и если ему это не удастся, он вынужден уйти с рынка в другую сферу деятельности.

*Бухгалтерские издержки* - денежные расходы, платежи, осуществляемые фирмой с целью приобретения на стороне необходимых факторов производства.

*Альтернативные издержки* - это затраты на производство продукции, которую фирма производить не будет, так как использует ресурсы при

производстве данного товара. По существу, альтернативные издержки - это издержки упущенных возможностей.

*Постоянные издержки* - затраты фирмы, которые она несет вне зависимости от объема своей производственной деятельности. К ним относятся: плата за аренду помещений, затраты на оборудование, амортизация, налоги на имущество, займы, оплата труда управленческого и административного аппарата.

*Переменные издержки* - затраты фирмы, которые зависят от величины производства продукции. К ним относят: затраты на сырье, рекламу, оплату наемных рабочих, транспортные услуги, налог на добавленную стоимость и др. При расширении производства переменные издержки увеличиваются, а при сокращении - снижаются.

*Валовые издержки* - это сумма постоянных и переменных издержек. Они представляют собой денежные расходы фирмы на производство продукции. Связь и взаимозависимость постоянных и переменных издержек в составе общих можно выразить математически (формула 1.21) и графически (рис. 1.7).

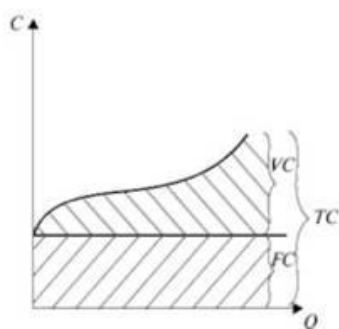


Рисунок 1.7 - Общие издержки фирмы:

$C$  - издержки фирмы;  $Q$  - количество выпускаемой продукции;  $FC$  - постоянные издержки;  $VC$  - переменные издержки;  $TC$  - валовые (общие) издержки

$$FC + VC = TC$$

$$TC - FC = VC \quad (1.27)$$

$$TC - VC = FC$$

где  $FC$  - постоянные издержки;  $VC$  - переменные издержки;  $TC$  - общие издержки [7].

### **Себестоимость продукции**

Применяется категория «себестоимость продукции» при определении затрат на производство продукции. Себестоимость продукции – один из важнейших экономических показателей, выражающий в денежной форме все затраты предприятия, связанные с производством и реализацией продукции, в расчете на единицу продукции. В себестоимости находит отражение

уровень технической оснащенности предприятия, степень использования основных фондов, материалов, энергии, рабочей силы, совершенствование методов организации труда и управления производством. Немаловажна роль себестоимости в увеличении прибыли и повышении рентабельности производства.

Конечной целью учета затрат на производство является определение фактической себестоимости выпущенной продукции. Себестоимость выпущенной продукции определяется при помощи специальных расчетов. Расчет себестоимости продукции принято называть калькулированием, а отчет о себестоимости – калькуляцией.

Объект калькулирования – вид продукции данного производства, предприятия, подразделений, технологических фаз, стадий, переделов и т. д. разной степени готовности. Номенклатура объектов калькуляции определяется самой организацией. Калькуляционная единица – измеритель объекта калькулирования и в части готовой продукции обычно совпадает с единицей измерения, принятой в стандартах или технических условиях на соответствующий вид продукции и в плане производства продукции в натуральном выражении. .

По времени составления различают следующие калькуляции: предварительные, провизорные и отчетные.

1. Предварительные калькуляции составляют до начала изготовления продукции. Они бывают сметные, плановые и нормативные.

Сметная калькуляция – расчет предполагаемой себестоимости единицы нового вида продукции, составляемый на основе нормативов затрат длительного действия либо по нормативам, разрабатываемым лабораторным путем.

Плановая калькуляция представляет собой расчет себестоимости единицы продукции исходя из установленных плановых норм с учетом заданий по снижению себестоимости на предстоящий период. Она составляется на основе норм расхода по отдельным видам затрат, которые должны быть достигнуты в предстоящем периоде.

Нормативная калькуляция – расчет себестоимости продукции исходя из действующих технологических норм затрат на определенную дату.

2. Провизорная калькуляция представляет собой расчет ожидаемой себестоимости единицы продукции. При составлении ее частично используются отчетные данные, например, за 1–3 кварталы, и плановые данные за 4 квартал.

3. Отчетная калькуляция определяет фактические затраты на единицу продукции и бывает в виде отчетной фактической калькуляции и отчетной хозрасчетной калькуляции.

Фактическая калькуляция составляется на основе данных о реальных доходах на единицу продукции, отраженных на счетах бухгалтерского учета.

В зависимости от объема затрат, включаемых в калькуляцию, различают калькуляцию (табл. 1.6): – цеховую; – производственную; – полную себестоимости.

Цеховая себестоимость включает только затраты цеха. В них входят затраты материалов, заработной платы производственных рабочих цеха, начисления на эту зарплату, общепроизводственные расходы, потери от брака.

Калькуляция производственной себестоимости включает все затраты предприятия на производство продукции и составляется по всем статьям затрат на изготовление конкретного изделия.

Таблица 1.6 - Классификация себестоимости по группировке затрат

Прямые материальные расходы	Прямые трудовые затраты	Общехозяйственные расходы	Общезаводские расходы	Внепроизводственные расходы
Технологическая себестоимость				
Цеховая себестоимость				
Производственная себестоимость				
Полная себестоимость				

Калькуляция полной себестоимости охватывает все затраты на производство и реализацию продукции с учетом производственных и коммерческих расходов. Она используется для выявления финансового результата от реализации продукции.

По охватываемому периоду калькуляции делятся на: месячные и квартальные[8]

### 1.2.3 Прибыль, рентабельность, конкурентоспособность продукции

Прибыль является важнейшим показателем конечных финансовых результатов предпринимательской деятельности предприятий. В общем виде прибыль представляет собой разницу между ценой, по которой реализуется продукция, и полной себестоимостью ее изготовления, а в целом по предприятию определяется как разница между выручкой от реализации продукции и себестоимостью реализованной продукции.

Как экономическая категория прибыль отражает выраженный в денежной форме чистый доход предпринимателя на вложенный капитал, созданный в сфере материального производства в процессе предпринимательской деятельности и характеризующий вознаграждение предпринимателя за риск осуществления предпринимательской деятельности.

Прибыль - это особый систематически воспроизводимый финансовый ресурс коммерческой организации, конечная цель развития бизнеса.

Сущность рассматриваемой экономической категории заключается в том, что необходимый уровень прибыли - это:

- основной внутренний источник текущего и долгосрочного развития предприятия;
- главный источник возрастания рыночной стоимости предприятия;
- индикатор кредитоспособности предприятия;
- главный интерес собственника, поскольку он обеспечивает возможность возрастания капитала и бизнеса;
- индикатор конкурентоспособности предприятия при наличии стабильного и устойчивого уровня прибыли;
- гарант выполнения предприятием своих обязательств перед государством, источник удовлетворения социальных потребностей общества.

Другими словами, прибыль как главный результат предпринимательской деятельности обеспечивает потребности самого предприятия, его работников и государства в целом. От размера полученной прибыли зависят финансовое положение предприятия, возможности развития производства и социальной сферы, материального поощрения работников.

Прибыль как важнейшая категория рыночных отношений выполняет ряд функций.

Во-первых, прибыль является показателем эффективности деятельности предприятия, ибо сам факт прибыльности уже свидетельствует об его эффективной деятельности.

Во-вторых, прибыль обладает стимулирующей функцией, она является основным источником прироста собственного капитала. В условиях рыночных отношений собственники капитала и менеджеры, ориентируясь на размер прибыли, остающейся в распоряжении предприятия, принимают решения по поводу дивидендной и инвестиционной политики, проводимой предприятием с учетом перспектив его развития. Прибыль в рыночной экономике - движущая сила и источник обновления производственных фондов и выпускаемой продукции.

В-третьих, прибыль является источником социальных благ для членов трудового коллектива. За счет прибыли, остающейся на предприятии после уплаты налогов и выплаты дивидендов, а также других первоочередных отчислений, осуществляются материальное поощрение, предоставляются социальные льготы работникам, содержатся объекты социальной сферы.

В-четвертых, прибыль является источником формирования доходов бюджетов различного уровня. Она поступает в бюджеты в виде налогов, а также экономических санкций и используется на различные цели, определенные расходной частью бюджета.

Поддержание необходимого уровня прибыльности - объективная закономерность нормального функционирования предприятия в рыночной экономике. Систематический недостаток прибыли, и ее неудовлетворительная динамика свидетельствуют о неэффективности и рискованности бизнеса и являются одной из главных внутренних причин банкротства предприятий.

Прибыль может быть классифицирована по различным признакам.

По источникам формирования выделяют: прибыль от реализации продукции, имущества и нереализационную прибыль.

По видам деятельности: прибыль от обычной деятельности (операционная прибыль), инвестиционной и финансовой деятельности.

По периодичности получения: регулярная и чрезвычайная прибыль.

По характеру использования: потребленная прибыль (например, прибыль, направленная на дивиденды) и капитализированная (нераспределенная) прибыль.

Результаты хозяйственной деятельности по прибыли оцениваются разными показателями: по прибыли от реализации продукции, по балансовой прибыли и по чистой прибыли.

Прибыль от реализации продукции представляет собой разность между выручкой от реализации продукции (работ, услуг) и полной себестоимостью продукции. Выручка от реализации принимается в расчет без НДС и акцизов.

$$P_p = \sum_{i=1}^n (C_{onm} - C_{ni}) \cdot N_p \quad (1.28)$$

Где  $P_p$  - прибыль от реализации продукции;

$C_{onm}$  - оптовая цена единицы  $i$ -й продукции;

$C_n$  - полная себестоимость единицы  $i$ -й продукции;

$N_p$  - объем реализованной продукции в натуральном выражении (шт., кг, м);

$n$  - количество наименований продукции.

На величину прибыли от реализации продукции в общем случае влияют такие факторы как изменение объема реализации, структуры товарной продукции, отпускных цен, цен на сырье, материалы и комплектующие изделия, затрат на оплату труда работников предприятия, тарифов на энергию и транспортировку.

Прибыль балансовая - общая сумма прибыли предприятия, характеризующая конечный финансовый результат его производственно-хозяйственной деятельности за определенный период.

Балансовая прибыль включает прибыль от реализации товарной продукции, прибыль от прочей реализации (от реализации продукции подсобного сельского хозяйства, транспортных услуг, платных услуг населению и др.), прибыль от реализации основных фондов и иного имущества:

$$ПБ = ПР + ППР + ПРИ \quad (1.29)$$

где  $ПБ$  - прибыль балансовая;

$ПР$  - прибыль от реализации товарной продукции предприятия;

$ППР$  - прибыль от прочей реализации;



*ПРИ* - прибыль от реализации основных, оборотных средств и другого имущества.

Для целей налогообложения рассчитывается налогооблагаемая прибыль (прибыль к налогообложению), учитывающая также доходы от внереализационных операций за вычетом расходов по этим операциям (экономические санкции, штрафы и неустойки, доходы, полученные от долевого участия в деятельности других предприятий, от сдачи имущества в аренду, доходы по акциям и другим ценным бумагам и др.):

$$ПН = ПБ + ПВН \quad (1.30)$$

где *ПН* - налогооблагаемая прибыль;

*ПБ* - балансовая прибыль;

*ПВН* - доходы от внереализационных операций за вычетом расходов по этим операциям.

Чистая прибыль предприятия - это прибыль, остающаяся в его распоряжении после уплаты налогов, сборов и иных платежей в бюджет.

Чистая прибыль остается в распоряжении предприятия и является источником средств на расширение производства, удовлетворение социально-бытовых нужд работников, их материальное стимулирование, формирование резервного фонда

К расходам, связанным с развитием производства и финансируемым из чистой прибыли, относятся затраты на научно-исследовательские, проектные, опытно-конструкторские и технологические работы, на разработку и освоение новой продукции и технологических процессов, совершенствование технологии и технологических процессов, совершенствование технологии и организации производства, модернизацию оборудования, техническое перевооружение и реконструкцию действующего производства, расширение предприятия, строительство новых объектов, проведение природоохранных мероприятий.

В эту же группу относят расходы по погашению долгосрочных кредитов банков и процентов по ним. Накопленная прибыль может быть направлена предприятием в уставные капиталы других предприятий, долгосрочные и краткосрочные финансовые вложения, а также перечисляться вышестоящим организациям, союзам, концернам, ассоциациям. Эти направления также считаются использованием прибыли на развитие.

Распределение прибыли на социальные нужды включает расходы по эксплуатации социально-бытовых объектов, находящихся на балансе предприятия, финансирование строительства объектов непромышленного назначения, проведение оздоровительных и культурно-массовых мероприятий и т.[9].

#### **Контрольные вопросы:**

1. Что характеризует производительность труда?

2. Как определяется показатель производительности общественного труда?
3. Перечислите методы измерения производительности труда
4. Как классифицируются издержки производства?
5. Что такое себестоимость продукции?
6. Как классифицируются себестоимость по группировке затрат?
7. Какие функции выполняет прибыль?
8. По каким признакам классифицируются прибыль?

### **1.3 Мероприятия по повышению качества ремонта электромеханического оборудования**

#### **1.3.1 Классификация затрат на производство продукции и ее реализацию**

Затраты на производство и реализацию продукции представляют собой совокупность выраженных в денежной форме расходов предприятий на производство и реализацию продукции (работ, услуг). Они обеспечивают непрерывность производства и создают условия для реализации продукции.

По экономическому содержанию они выражают затраты общества, поскольку производство ведется в интересах общества, а продукция производится как непосредственно общественный продукт [10].

Затраты различны по составу и структуре в зависимости от отраслевой принадлежности предприятий. Также они классифицируются по способу отнесения на себестоимость, связи с объемом производства, степени однородности и по экономическому содержанию.

*В зависимости от способа отнесения на себестоимость продукции они делятся:*

- *на прямые* - связанные с производством отдельных видов продукции, которые могут быть прямо и непосредственно включены в себестоимость (сырье, основные материалы, заработная плата производственных рабочих и др.);

- *косвенные* - связанные с производством разнообразных изделий, которые нельзя отнести на себестоимость определенного вида продукции (расходы на содержание и эксплуатацию оборудования, ремонт зданий, заработную плату инженерно-технических работников и др.).

*В зависимости от связи затрат с объемом производства выделяют: условно-постоянные расходы* - это расходы величина которых существенно не меняется при увеличении или уменьшении объема выпуска продукции, в результате чего изменяется их относительная величина на единицу продукции (затраты на отопление, освещение, заработную плату управленческого персонала, амортизационные отчисления, расходы на административно-хозяйственные нужды и др.);

- *условно-переменные расходы*, величина которых зависит от объема производства, они растут или уменьшаются в соответствии с изменением

объема выпуска продукции (затраты на сырье, основные материалы, топливо, основную заработную плату производственному персоналу и др.).

По степени однородности затраты подразделяются: на элементарные и комплексные.

Элементарные расходы имеют единое экономическое содержание независимо от их назначения. Цель группировки по элементам - выявить затраты на производство продукции по их видам (материальные затраты, амортизационные отчисления и т.д.). Соотношение между отдельными элементами затрат представляет собой структуру затрат на производство продукции.

Комплексные затраты включают несколько элементов, а следовательно, разнородны по составу. Объединяются они по определенному экономическому назначению. Такими затратами являются общезаводские расходы, потери от брака, расходы по содержанию и эксплуатации оборудования и др.

По экономическому содержанию выделяют следующие затраты: материальные затраты, затраты на оплату труда, отчисления на социальные нужды, амортизацию и прочие затраты.

Структура затрат предприятия приведена в табл. 1.7.

Таблица 1.7. Структура затрат на производство и продажу продукции (товаров, работ, услуг) по видам экономической деятельности в 2019г.

Виды экономической деятельности	Единица стоимости затрат	Затраты всего	В том числе				
			Материальные затраты	Затраты на оплату труда	единый социальный налог	амортизация основных средств	прочие затраты
Ремонт оборудования	1	100	50,8	13	2,2	9,0	25

При планировании затрат на производство и реализацию продукции используются различные методы, зависящие от экономических условий, деятельности предприятия, его учетной политики.

Деление затрат на постоянные и переменные расходы предполагает планирование переменных затрат. Сумма переменных затрат определяется как произведение удельных затрат на единицу продукции на планируемый объем выпуска продукции в натуральном выражении.

Постоянные расходы принимаются в фактической величине.

В планировании применяется метод формирования плановой себестоимости на основе сметы затрат. Смета составляется по элементам затрат. По каждому элементу разрабатываются и планируются затраты исходя из потребностей производства и возможностей их снижения.

Сумма затрат по элементам составляет валовые затраты (затраты на производство). Из них исключаются затраты, списываемые на непроизводственные счета, связанные с обслуживанием хозяйства или

выполнением и оказанием услуг, отдельно возмещаемых сверх цены товарной продукции, а также сумма изменений остатков по счетам "Незавершенное производство" и "Расходы будущих периодов". В итоге образуется *производственная себестоимость продукции*.

На предприятиях промышленности применяют следующие *основные методы калькулирования себестоимости продукции*: прямого счета, нормативный, расчетно-аналитический и параметрический.

Назначение калькуляции затрат — получить достоверную информацию индикативного характера, позволяющую выявить отклонения от заданных норм, планов, заранее установленных стандартов, определить причину этих отклонений и принять необходимые меры по устранению или сокращению подобных отклонений [10].

### **1.3.2 Анализ пути снижения и удешевления себестоимости ремонтных работ**

Себестоимость продукции является качественным показателем, характеризующим производственно-хозяйственную деятельность производственного объединения, предприятия. В себестоимости как в обобщающем экономическом показателе находят свое отражение все стороны деятельности предприятия.

Чтобы успешно бороться за снижение себестоимости нужно знать, как она образуется, какие факторы определяют ее величину.

Анализ пути снижения и удешевления себестоимости ремонтных работ можно рассмотреть на *следующем примере*:

Рассмотрение возможностей снижения себестоимости на предприятии ТОО «Энергия», основным видом деятельности которого является транспортировка энергии до потребителя и электромонтажные работы.

Это предприятие работает на рынке города уже более десяти лет, в производстве занято около 200 человек, однако, несмотря на растущие потребности в средствах для осуществления своей деятельности, развитие производства ведется все еще экстенсивными методами, которые не предполагают анализа и выявления резервов повышения эффективности вложенных ресурсов.

В связи с этим, данная работа поможет не только разобраться в методах снижения себестоимости продукции, но и выявить приоритетные пути работы в этом направлении для конкретного предприятия – ТОО «Энергия».

Возможности снижения себестоимости выделяются и анализируются по двум направлениям: по источникам и факторам. Источники определяют, что будет изменяться, на какие составляющие затрат направлено управляющее воздействие, а факторы – как будут происходить эти изменения, в рамках каких механизмов будет осуществляться это воздействие. Таким образом, необходимо комплексное рассмотрение этих аспектов, так как разные источники под воздействием разных факторов будут

изменяться в различных направлениях, значит, и результаты мероприятий будут разными.

Выявленные факторы и источники реализуются определенными путями. Путь снижения себестоимости представляет собой определенную комбинацию управляемых источников и управляющих факторов, которая при систематической разработке и своевременном внедрении приводит к снижению себестоимости выпускаемой продукции (оказанных услуг, выполненных работ) [11].

#### *Источники снижения себестоимости.*

Под источниками понимаются затраты, за счет экономии которых могут быть снижены издержки производства. Основные источники снижения издержек производства - это улучшение использования предметов и средств труда, улучшение использования самого труда и организации производства, труда и управления.

Для определения резервов снижения себестоимости важно выяснить, какие издержки занимают в затратах наиболее весовые позиции. Исходя из этого, можно определить приоритетные направления, в которых надо осуществлять мероприятия по уменьшению себестоимости, для получения наибольшей отдачи.

Средства труда, которые применяются при производстве продукции, оказании услуг, выполнении работ, определяют следующие компоненты себестоимости: амортизация оборудования, расходы на содержание и эксплуатацию оборудования, арендная плата за использование производственного здания и затраты на содержание производственных помещений и сооружений.

Доля перечисленных расходов в себестоимости продукции зависит от общего уровня фондовооруженности на предприятии и отрасли в целом.

Следующие это источники, связанные с трудом и его оплатой. Необходимые для изготовления продукции затраты труда определяются ее конструкцией, трудоемкостью ее изготовления, а также степенью автоматизации производственного процесса.

Источники снижения себестоимости, связанные с трудом, следующие:

- заработная плата основных рабочих;
- отчисления на социальные нужды с заработной платы основных рабочих;
- заработная плата вспомогательных рабочих;
- отчисления на социальные нужды с заработной платы вспомогательных рабочих;
- заработная плата управленческого персонала;
- отчисления на социальные нужды с заработной платы управленческого персонала;
- средства материального стимулирования;
- премии, надбавки, отпускные выплаты;

Источники снижения себестоимости продукции ТОО «Энергия».

Проанализируем источники снижения себестоимости для рассматриваемого предприятия. Для этого определим структуру затрат и представим информацию наглядно (см. таблицу 1.8 и рис. 1.8).

Таблица 1.8.- Расходы организации ТОО «Энергия»

п/п	Наименование статья расхода	Всего расходов, тг.	Доля в с/с
Расходы, связанные с производством и реализацией			
1	Материальные	3031635	0,55617
	в т.ч.: сырье и материалы	2252035	0,41314
	услуги	779600	0,14302
2	Затраты на оплату труда	1625056	0,29812
3	Отчисления на соц. нужды	589895	0,10822
4	Амортизация	49703	0,00912
5	Прочие	141800	0,02601
	Итого:	5438089	0,99764
Внереализационные расходы			
	- услуги банка	12874	0,00236
	Итого:	12874	0,00236
	Всего расходов:	5 447 281	1,00000

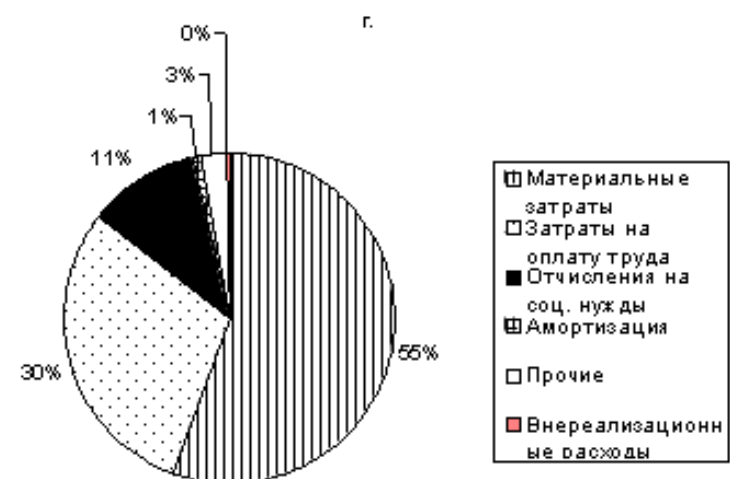


Рисунок 1.8 - Диаграмма структуры затрат

Таким образом, можно сделать вывод, что в рассматриваемом предприятии более половины расходов составляют материальные затраты, также велика доля затрат на оплату труда. Именно эти категории обладают большей гибкостью по сравнению с другими, так как на их величину предприятие в силах напрямую оказывать свое воздействие.

Размеры амортизационных отчислений обычно фиксированы на протяжении всего срока эксплуатации оборудования и определяются нормативно-правовыми актами, поэтому в ближайшее время для предприятия они остаются постоянными, однако они могут изменяться вследствие обновления фондов, изменения объема реализации и под воздействием других факторов.

Внереализационные расходы (к которым в данном случае относятся расходы на услуги банка) не зависят от решений предприятия и определяются кредитной организацией, согласно установленным нормативам и собственной расчетной политике.

На основе вышесказанного можно заключить, что наиболее заметные результаты при проведении мероприятий по снижению себестоимости даст работа в направлении сокращения этих самых «весомых» затрат. Но не следует забывать и о менее значительных затратах, так как в них тоже могут скрываться резервы повышения эффективности производства и реализации, ими нельзя пренебрегать, потому что при всей своей малой доле в себестоимости отдельно взятого экземпляра продукции, взятые во всем объеме реализации они могут внести заметный вклад в увеличение прибыли предприятия. Однако, при этом необходимо соблюдать баланс между эффектом от проведенных мероприятий и их стоимостью. Определение эффективности внедрения того или иного пути снижения себестоимости будет рассмотрено ниже.

*Вывод:* основные источники снижения себестоимости продукции ТОО «Энергия» следующие: материальные затраты, затраты на оплату труда, арендные платежи, амортизация машин, оборудования, расходы будущих периодов.

В настоящее время при анализе фактической себестоимости выпускаемой продукции, выявлении резервов и экономического эффекта от ее снижения используется расчет по экономическим факторам. Факторы – это технико-экономические условия, под влиянием которых изменяются издержки. Экономические факторы наиболее полно охватывают все элементы процесса производства - средства, предметы труда и сам труд.

Факторы снижения себестоимости - это причины, движущие силы, приводящие к уменьшению затрат, и условия, в которых они действуют. Одна и та же причина, например, мероприятие по снижению ресурсов, может приводить к различному экономическому эффекту в зависимости от того, в каких условиях и с какой распространенностью она действует.

#### ***Факторы снижения себестоимости продукции ТОО «Энергия»***

На предприятии ТОО «Энергия» в той или иной степени оказывают влияние все вышеперечисленные факторы, однако, выделим некоторые, наиболее актуальные.

В данном предприятии наибольшие резервы снижения себестоимости продукции заключаются в уменьшении потерь энергии.

Также себестоимость в значительной степени зависит от качества материалов. В экономии материалов важная роль принадлежит переходу на ресурсосберегающую технику и прогрессивную технологию производства.

Мероприятия по снижению себестоимости ограничены нормативной эффективностью и наличием капиталовложений. В этих условиях снижение себестоимости в производственной стадии является оптимизационной задачей, которая в общем виде может быть описана системой следующих уравнений

$$\begin{aligned} \sum C_i N_i &\rightarrow \min \\ \sum K_i N_i &\leq K_{\text{л}} \\ \sum t_i N_i &\leq P_{\text{л}} \\ \sum g_{mi} N_i &\leq G_{\text{м.л}} \\ \sum N_i &= N_{\text{нр.и}} \end{aligned} \quad (1.31)$$

Где  $i$  - вариант технологии и организации производства ( $i=1,2,\dots,n$ );

$C_i$  себестоимость единицы продукции;

$N_i$  - количество изделий данного варианта;

$K_i$  удельные показатели капиталовложений (фондоёмкости);

$t_i$  - трудоемкость единицы продукции;

$g_{mi}$  - удельный расход материала;

$K_{\text{л}}$ ,  $P_{\text{л}}$ ,  $G_{\text{м.л}}$  - лимит капитальных вложений, численности работающих, материалов;

$N_{\text{нр.и}}$  - заданный объем производства  $i$ -изделий.

В уровне и динамики себестоимости отражаются все стороны деятельности предприятия, производственных и промышленных объединений, научных и проектных организаций. Такая комплексная проблема требует системного подхода и единого управления снижением себестоимости. Этот подход поможет обеспечить баланс между эффектом от проводимых мероприятий и затратами на них.

Чтобы оценить экономическую эффективность данных мероприятий:

$$\mathcal{E}_{\phi} = \frac{\mathcal{E}}{3} \quad (1.32)$$

Где  $\mathcal{E}$  – экономия, обусловленная проведением мероприятий, она рассчитывается по-разному для разных путей снижения себестоимости;

$3$  – затраты на проведение мероприятий по воплощению данного пути снижения себестоимости.

Величина, обратная эффективности, характеризует период окупаемости проекта. Предприятие самостоятельно определяет, насколько приемлем для него тот или иной срок окупаемости, и, в зависимости от этого, принимает решение о целесообразности проведения конкретных мероприятий.

Оценить непосредственное влияние на величину себестоимости полученной экономии можно рассчитав изменение себестоимости:

1. Для однородной продукции –  
- изменение себестоимости единицы продукции:



$$\Delta z = z_1 - z_0 \quad (1.33)$$

- индекс себестоимости единицы продукции:

$$J_1 = \frac{z_1}{z_0} \quad (1.34)$$

Где  $z_1, z_0$  - себестоимость соответственно до и после внедрения мероприятий;

2. Для несравнимой продукции –

- абсолютная экономия себестоимости:

$$\Delta z = \sum q_1 \cdot z_1 - \sum q_1 \cdot z_0 \quad (1.35)$$

- индекс плановых мероприятий по снижению себестоимости по 1 тг. товарной продукции:

$$J_2 = \frac{\sum q_1 \cdot z_0}{\sum q_1 \cdot z_1}, \quad (1.36)$$

где  $q_1, q_0$  – объем выпуска соответственно до и после внедрения мероприятий;

$z_1, z_0$  - себестоимость соответственно до и после внедрения мероприятий;

$p_1, p_0$  - цена соответственно до и после внедрения мероприятий.

В случае применения нескольких путей снижения себестоимости одновременно, полученная от каждого экономия суммируется и используется как единая экономия от применения комплекса мероприятий. Для определения доли влияния каждого мероприятия можно воспользоваться методами факторного анализа.

Например, методом цепных подстановок:

$$\sum \mathcal{E}_i = \mathcal{E}_1 + \mathcal{E}_2 + \dots + \mathcal{E}_n \quad (1.37)$$

, надо рассчитать формулу:

$$C = Y_i(1 - (1 - I_i) \cdot (1 - I_i) \cdot \dots \cdot (1 - I_i)) \quad (1.38)$$

Где  $C$  - себестоимости;

$Y_i$  – процент снижения нормы расхода материала;

$I_i$  – индекс изменения продукции

Принципы выявления резервов снижения себестоимости: научность, экономическая эффективность, взаимовлияние факторов, последовательность (от общего к частному), сохранение должного уровня качества продукции,

ресурсообеспеченность, комплектность, принцип оптимальной детализации и зависимость от стадии жизненного цикла изделия;

Расчет снижения себестоимости по источникам на предприятии ТОО «Энергия».

Мероприятия включают:

1) поиск возможностей изменить структуру поставок материалов у текущих поставщиков;

2) смену поставщиков, если те, с которыми предприятие работает в настоящий момент, не могут повысить его качество;

3) необходимо позаботиться об изменении сбыта отходов, состав, цена и количество которых может измениться.

Экономия от использования более высококачественного сырья можно рассчитать по формуле:

$$\Delta_{иос} = \left( \frac{M_o \cdot ЦМ_o}{K_{мо}} - \frac{M_1 \cdot ЦМ_1}{K_{м1}} - BO_o \cdot ЦO_o + BO_1 \cdot ЦO_1 \right) \cdot Q \quad (1.39)$$

Где  $M_o$ ,  $M_1$  – нормы расхода материала до и после внедрения мероприятий;

$ЦМ_o$ ,  $ЦМ_1$  – цена единицы сырья, материала, топлива до и после внедрения мероприятий;

$K_{мо}$ ,  $K_{м1}$  – коэффициент использования материальных ресурсов до и после внедрения мероприятий;

$BO_o$ ,  $BO_1$  – вес отходов до и после внедрения мероприятия;

$Ц_o$ ,  $Ц_1$  – цена отходов до и после внедрения мероприятия;

$Q$  – годовой объём производства.

Затраты, связанные с внедрением мероприятий, для данного пути снижения себестоимости включают:

1. Штрафы, неустойки за досрочное прерывание контрактов с поставщиками, чье качество сырья не устраивало предприятие;

2. Консультационные услуги по поиску новых поставщиков;

3. Транзакционные издержки при заключении новых контрактов.

4. Изменение технологического процесса и способов утилизации отходов и др.

Снижение себестоимости как следствие уменьшения затрат на сырье и материалы:

$$C_m = Y_m \cdot \left( \frac{(100 - Y_p) \cdot (100 - Y_u)}{100 \cdot 100} \right) \quad (1.40)$$

Где  $Y_m$  – удельный вес затрат на материалы в процентах к себестоимости;

$Y_p$  – процент снижения нормы расхода материала;

$Y_u$  – процент изменения цены материала.

Снижение материалоемкости путем применение труда более квалифицированных рабочих

Чем более квалифицирован рабочий, тем меньше в его работе брака и непроизводительных потери материала, следовательно, рост профессионального состава рабочих-станочников обеспечивает снижение себестоимости продукции на следующую величину:

$$\Delta_u = ((M_1 - M_0) \cdot ЦМ - (C_{mp1} - C_{mp0}) \cdot C_{m1} \cdot t) \cdot Q, \quad (1.41)$$

где  $M_1 M_0$  - материалоемкость до и после внедрения мероприятий;

$ЦМ$  – цена материала;

$C_{mp1}, C_{mp0}$  – ставка рабочего до и после внедрения мероприятий;

$C_{m1} C_{m0}$  – ставка рабочего первого разряда;

$t$  – трудоемкость изготовления продукции;

$Q$  – объем производства.

*Мероприятия:*

1. подбор высококвалифицированных кадров;
2. направление работников на курсы повышения квалификации;
3. налаживание связей с учебными заведениями, готовящими специалистов для той области деятельности, в которой функционирует предприятие и др.

Затраты:

- 1) повышение расходов на оплату труда и отчислений на социальные нужды от ФОТ;
- 2) затраты на оплату работникам учебы и курсов повышения квалификации и др.;

Снижение себестоимости как следствие повышения квалификации рабочих:

$$C_m = Y_m \cdot \left( 1 - \frac{(100 - Y_p) \cdot (100 - Y_{zn})}{100 \cdot 100} \right) \quad (1.42)$$

Где  $Y_m$  – удельный вес затрат на материалы в процентах к себестоимости;

$Y_p$  – процент снижения нормы расхода материала;

$Y_{zn}$  – процент изменения зарплаты рабочих.

*Экономия себестоимости за счет повышения производительности труда*[11].

Производительность труда, т.е. его результативность и эффективность, измеряется трудоёмкостью (время на единицы продукции) и выработкой

(количеством продукции, произведенной за определённый промежуток времени). В результате снижения трудоёмкости экономия обеспечивается за счёт уменьшения затрат на оплату труда с учётом дополнительной заработной платы и отчислений на социальное страхование в расчёте на единицу продукции, скорректированных на новый объём производства, т.е.

$$\mathcal{E}_{zn} = \frac{t_0 \cdot \mathcal{C}_0}{K} - \frac{t_1 \cdot \mathcal{C}_1}{K} \cdot K_o \cdot K_{cmp} Q_1, \quad (1.43)$$

где  $t_0, t_1$  – трудоёмкость единицы изделия до и после внедрения мероприятий в нормо-часах;

$\mathcal{C}_0, \mathcal{C}_1$  – среднечасовая тарифная ставка до и после внедрения мероприятий;

$K_o$  – коэффициент, учитывающий дополнительную заработную плату;

$K_{cmp}$  – коэффициент, учитывающий размер отчислений на социальное страхование;

$Q_1$  – новый объём производства.

Однако, снижение себестоимости за счёт роста производительности труда происходит только при опережении этим показателем темпов роста заработной платы. Расчет производится по формуле:

$$C_z = 1 - \frac{J_z}{J_n} \cdot Y_{zn} \quad (1.44)$$

Где  $J_z$  – рост заработной платы в процентах;

$J_n$  – рост производительности труда в процентах;

$Y_{zn}$  – удельный вес зарплаты в себестоимости.

Экономия на амортизационных отчислениях в результате улучшения использования времени работы оборудования

$$\mathcal{E}_{am} = \mathcal{C} \cdot H_a \cdot \frac{Q_1 - Q_0}{Q_0}, \quad (1.45)$$

где  $\mathcal{C}$  – балансовая стоимость оборудования;

$H_a$  – норма амортизации;

$Q_1, Q_0$  – объём производства до и после введения мероприятий.

Экономия себестоимости, получаемая за счёт улучшения времени использования оборудования:

$$C_a = (1 - J_a) \cdot Y_a \quad (1.46)$$

где  $J_a$  – индекс изменения амортизационных отчислений;

$Y_a$  – удельный вес амортизационных отчислений в себестоимости продукции.

Экономия себестоимости за счет уменьшения расходов на содержание и эксплуатацию оборудования за счет увеличения его выработки

Расходы на содержание и эксплуатацию оборудования занимают значительный удельный вес в общей сумме комплексных расходов. В их состав включаются расходы, связанные с работой оборудования, т.е. затраты на содержание, амортизацию, текущий ремонт производственного и подъемно-транспортного оборудования, цехового транспорта, обслуживание рабочих мест, а также на амортизацию и возмещение износа инструментов и приспособлений и др. Они распределяются между отдельными видами изделий пропорционально сметным (нормативным) ставкам и возрастают при перевыполнении плана по объему производства. Однако этот рост непропорционален увеличению объема производства, и темпы его зависят от тех факторов, которые обусловили сверхплановый прирост производства.

$$C = \frac{Y_o P_y \cdot P_e}{(100 + P_e) \cdot 100}, \quad (1.47)$$

Где  $Y_o$  – уровень РСЭО в общей себестоимости продукции;

$P_y$  – доля условно-постоянных РСЭО в общей себестоимости продукции;

$P_e$  – процент увеличения выработки машин.

Сокращение накладных расходов за счет уменьшения продолжительности производственного цикла

$$C_n = K_n \cdot Y_{np} \cdot \left(1 - \frac{T_1}{T_n}\right) \quad (1.48)$$

где  $K_n$  – доля условно-переменной (зависящей от продолжительности производственного цикла) составляющей накладных расходов;

$Y_{np}$  – удельный вес накладных расходов в общей себестоимости продукции;

$T_1$  и  $T_n$  – соответственно, продолжительность производственного цикла после проведения мероприятий и нормативная. [12].

Сокращение накладных расходов за счет увеличения норм выработки рабочих: изменяются нормы выработки и расценки, предприятие получает экономию на заработной плате рабочих. Таким образом, проведение организационно-технических мероприятий с соответствующим пересмотром норм выработки позволяет снижать себестоимость продукции за счет уменьшения доли заработной платы в единице продукции одновременно с ростом средней заработной платы рабочих

$$C = K_6 \cdot Y_{np} \cdot \left(1 - \frac{B_n}{B_1}\right), \quad (1.49)$$

где  $K_6$  – доля условно-переменной составляющей накладных расходов, зависящей от выработки;

$Y_{np}$  – удельный вес накладных расходов в общей себестоимости продукции;

$B_1$  и  $B_n$  – соответственно, выработка после проведения мероприятий и нормативная.

Сокращение накладных расходов за счет уменьшения удельного веса основной заработной платы рабочих

$$C_{оз} = K_3 \cdot Y_{np} \cdot \left(1 - \frac{3_1}{3_n}\right) \quad (1.50)$$

где  $K_3$  – коэффициент, определяющий долю накладных расходов, зависящих от удельного веса заработной платы;

$Y_{np}$  – удельный вес накладных расходов в общей себестоимости продукции;

$3_1$  и  $3_n$  – соответственно, удельный вес заработной платы после проведения мероприятий и нормативная.

Сокращение потерь от простоев, при транспортировке, хранении, недостача и прочие непроизводительные расходы рассчитываются в виде экономии себестоимости на один рубль товарной продукции (для несравнимой продукции):

$$\mathcal{E}_n = \frac{\sum F_0 \cdot Q_0}{\sum F_0 \cdot Q_0} - \frac{\sum F_1 \cdot Q_0}{\sum P_1 \cdot Q_0}, \quad (1.51)$$

где  $F_0$  – непроизводительные затраты для каждого вида изделия [13].

### **Заключение**

В условиях рыночных отношений успех в конкурентной борьбе и устойчивое финансовое состояние предприятия в значительной мере обусловлены возможностью обеспечения уровня издержек не выше среднеотраслевого. Снижение издержек:

1. Является важнейшим источником роста прибыли предприятия, а следовательно и увеличения размера средств, направляемых на расширение, техническое перевооружение производства, разработку и внедрение новых видов продукции.

2. Уменьшает потребность в оборотных средствах, что позволяет увеличить расходы на производственные и социальные нужды предприятия.

Выявление резервов снижения себестоимости должно опираться на комплексный технико-экономический анализ работы предприятия: изучение

технического и организационного уровня производства, использование производственных мощностей и основных фондов, сырья и материалов, рабочей силы, хозяйственных связей.

Неуклонное снижение себестоимости продукции является необходимым условием прибыльности предприятия. Оно обеспечивается прежде всего непрерывным ростом объемов производства и производительности труда на базе технического прогресса, рациональным использованием материальных ресурсов, непрерывным совершенствованием организации производства труда и управления. Систематическое снижение себестоимости продукции в рыночных условиях дает предприятию дополнительные средства как для дальнейшего развития производства, так и для повышения благосостояния работников предприятия.

Вместе с тем следует иметь в виду, что снижение себестоимости продукции – это не одноразовый акт, а повседневная, непреходящая задача, стоящая перед руководством предприятия. Снижение себестоимости – многоплановый процесс, требующий системного подхода и единого управления. Это обусловливается тем, что себестоимость, как указывалось выше, является обобщающим показателем всех видов затрат на единицу продукции – трудоемкости, материалоемкости, фондоемкости, энергоемкости и др.

Пути снижения себестоимости выбираются предприятием самостоятельно в соответствии с ее интересами, сферами деятельности, финансовыми и другими возможностями. Универсального пути снижения себестоимости нет, потому что ограничением его воздействия всегда будут являться имеющиеся в распоряжении предприятия ресурсы, а также ограничения целесообразности, эффективности и альтернативного выбора. Для всех предприятий воплощение в жизнь выбранных путей снижения себестоимости существуют риски, которые тоже желательно учитывать при разработке мероприятий. Эти риски связаны как с деятельностью самой фирмы, так и с внешним воздействием рынка [13].

### **1.3.3 Планирование производства отрасли**

Первой и основополагающей стадией управления любым видом целесообразной деятельности всегда является процесс постановки цели и нахождения способов ее выполнения. Именно к стадии постановки цели можно отнести предвидение, прогнозирование, планирование. Конечным результатом этой стадии является построение рациональной модели хода производственного процесса, направленного на достижение главной цели предприятия.

Процесс управления предприятием складывается из многих функций, в число которых входят: планирование и прогнозирование; организация; координация и регулирование; учет, контроль и анализ; активизация и стимулирование.

Каждая функция характеризуется присущим ей технологическим процессом обработки информации и способом воздействия на управляемый объект.

Связь планирования с другими функциями управления показана на схеме (рис. 1.9):

Функции управления в своей основе объективны и являются формами реализации управленческих отношений, через которые, в свою очередь, реализуются требования экономических законов развития производства. Поэтому процесс управления выступает как объективно предопределенная система функций, которая носит название *управленческого цикла*, а сами функции называются *стадиями управленческого цикла*.

Функция *планирования* служит основой для принятия управленческих решений и представляет собой управленческую деятельность, которая предусматривает выработку целей и задач управления производством, а также определение путей реализации планов для достижения поставленных целей.

*Прогнозирование* в управленческом цикле предшествует планированию и ставит своей задачей научное предвидение развития производства, а также поиск решений, которые обеспечивают развитие производства в оптимальном режиме. Поскольку прогнозирование всегда предшествует планированию, его можно рассматривать как подфункцию планирования.

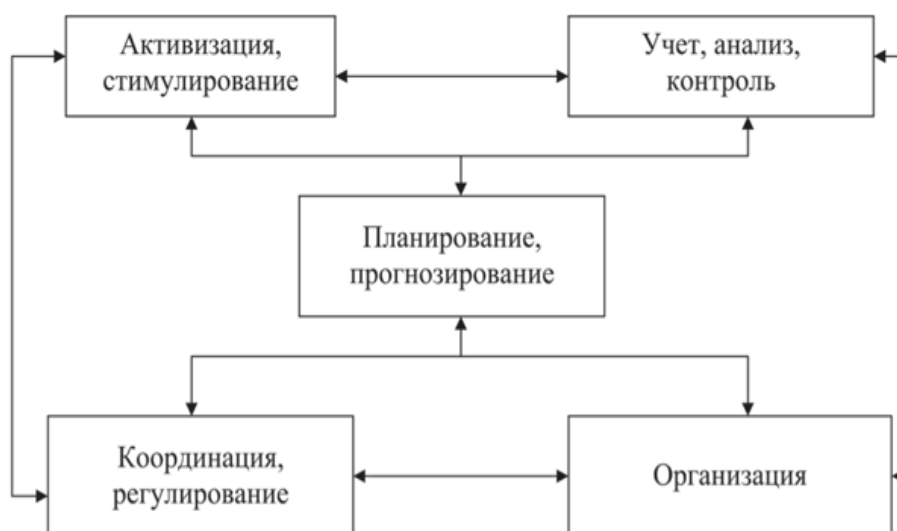


Рисунок 1.9 - Связь планирования с другими функциями управления

*Организация* как функция управления – это деятельность, направленная на создание или развитие структуры хозяйственной системы. В зависимости от объекта различают организацию производства, труда и управления.

*Координация* заключается в обеспечении необходимой (предусмотренной проектом организации) согласованности действий работников. Цель координации – устранить дублирование в работе.



Функция *регулирования* состоит в сохранении режима функционирования хозяйственной системы. В силу различных причин производство может отклоняться от заданных параметров. В этих условиях путем регулирования устраняются отклонения и обеспечивается нормальное протекание производственных процессов.

С помощью *учета* осуществляется сбор информации о состоянии хозяйственной системы. Учет служит базой для *анализа* – комплексного изучения производственно-хозяйственной деятельности с целью контроля и повышения эффективности функционирования производства путем выявления и мобилизации имеющихся резервов. Роль *контроля* как функции управления обусловлена тем, что он является средством осуществления обратных связей в системе управления. Посредством контроля проверяется выполнение принятых плановых решений и оцениваются их последствия.

Сам процесс планирования проходит четыре этапа:

- разработку общих целей;
- определение конкретных, детализированных целей на заданный период;
- определение путей и средств их достижения;
- контроль за достижением поставленных целей путем сопоставления плановых показателей с фактическими и корректировку целей.

Процесс планирования характеризуется рядом специфических черт.

Во-первых, планирование имеет две стороны: социально-экономическую и организационно-техническую.

*Организационно-техническая сторона* обуславливается кооперацией труда и зависит от уровня развития средств и методов планирования. *Социально-экономическая сторона* определяется социально-экономическими условиями общества. Поэтому сущность планирования производства необходимо оценивать с двух позиций: его организационно-технических характеристик и социально-экономических условий. Иначе нельзя раскрыть многие причинно-следственные связи и зависимости, определяющие цели, формы и методы планирования.

Создание системы планирования на предприятии требует затрат, но эффект от рациональной организации производства должен превышать эти затраты [14].

Объектом планирования на предприятии являются его функции. Основными функциями (видами деятельности) предприятия являются:

- исследования и разработки. На этой стадии рождаются идеи создания новых или улучшения существующих изделий и процессов;
- маркетинг, обеспечивающий надежный прогноз спроса и реальные заказы на продукцию;
- формирование и использование ресурсов;
- производство, в процессе которого происходит превращение исходных ресурсов и идей в конечную продукцию;
- сбыт товара, перемещение продукции в места, где ее может купить потребитель или откуда она может быть ему доставлена.

Чтобы процесс производства и реализации продукции осуществлялся непрерывно, необходимо скоординировать все его стадии во времени и пространстве, что может быть достигнуто только на основе единого плана. Поэтому планирование охватывает разработку системы сбалансированных показателей, характеризующих взаимосвязи процессов производства и реализации продукции на намеченный период как в целом по предприятию, так и по его структурным подразделениям.

Планирование охватывает все функции деятельности предприятия. Формы планирования и виды планов зависят от конкретных объектов планирования. С организационной точки зрения каждая функция разделяется на планируемые функциональные процессы. Например, производство включает производственные и управленческие процессы.

*Производственный процесс* представляет собой процесс функционирования сложной системы человек-машина.

По отношению к результатам все производственные процессы делятся на две группы. Первая группа создает готовые изделия. Эти процессы принято называть *основными производственными*. Вторая группа создает материальные условия для осуществления первой группы. Их принято называть *вспомогательными и обслуживающими производственными процессами*.

Составные части производственного процесса связаны между собой *хронологически* (результаты предшествующего процесса служат началом последующего) и *иерархически* (процессы высшего уровня ставят определенные ограничения процессам более низкого уровня), что является объектом планирования на предприятии.

Планирование их работы производится в тесной связи с основным производством и представляет собой самостоятельный объект.

В практике внутрифирменного планирования основные и вспомогательные процессы могут быть разделены в конкретных условиях на простые и сложные.

*Простыми* называются процессы изготовления несложных предметов труда, а также отдельно взятые сборочные процессы. Простой процесс представляет собой ряд последовательных операций изготовления изделия.

*Сложный* процесс – это совокупность скоординированных во времени и по месту выполнения простых процессов.

В качестве основного элемента при планировании простого процесса выделяется операция. Операции могут выполняться с участием человека (трудовые операции) и без его участия (естественные операции).

*Обслуживающие* процессы включают производственные услуги основному производству. Сюда входят транспортные услуги, складирование и хранение материалов и полуфабрикатов, контроль точности приборов, инструмента и приспособлений, применяемых в основном и вспомогательном производстве и т. п. Совокупность обслуживающих процессов образует обслуживающее хозяйство – транспортное, складское, контрольно-измерительное и т. д.

Наряду с производственным процессом важным объектом планирования на предприятии является *опытное производство*. Оно создается в рамках стадии «исследования и разработки». В него входят процессы производства опытных образцов изделий, испытаний и доводки проектируемых изделий до требований стандартов и технических условий, сдача опытных образцов в серийное производство.

Вместе с производственными процессами важным объектом планирования на предприятии является *процесс управления*. Это составная часть производственного процесса, один из его локальных процессов. В процессе организации современного производства процессы управления организационно обособились и представляют собой самостоятельную область хозяйственной деятельности предприятия. Производственные процессы осуществляются в управляемом объекте, а управленческие – в системе управления (субъекте управления).

Технологически планирование процесса управления основано на разделении труда между работниками аппарата управления, которое может быть:

- функциональным (по функциям управления или видам управленческих работ);
- профессиональным (по специальностям внутри каждой функции управления);
- квалификационным (по уровню сложности работ);
- технологическим (по видам выполняемых функций, процедур и операций).

Таким образом, объектом планирования на предприятии являются все функциональные процессы, включая развитие производства и совершенствование управления [15].

#### **1.3.4 Составление и оформление приемо-сдаточную рабочую и эксплуатационную документацию**

*Приемо-сдаточная документация.* Для оформления выполненных работ в течение пусконаладочных работ, ведут оформление приемо-сдаточной документации.

Перечень исполнительной и приемо-сдаточной документации по электромонтажным работам.

1. Ведомость технической документации, предъявляемой при сдаче-приемке электромонтажных работ
2. Акт освидетельствования ответственных конструкций
3. Акт готовности строительной части помещений (сооружений) к производству электромонтажных работ
4. Акт о выявленных дефектах оборудования
5. Акт приемки-передачи оборудования в монтаж
6. Акт освидетельствования скрытых работ
7. Акт осмотра канализации из труб перед закрытием

8. Протокол испытаний давлением локальных и разделительных уплотнений или стальных труб для проводок во взрывоопасных зонах классов В-1 и В-1 а

9. Акт приемки траншей, каналов, туннелей и блоков под монтаж кабелей

10. Протокол осмотра и проверки изоляции кабелей, на барабане перед прокладкой

11. Протокол прогрева кабелей на барабане перед прокладкой при низких температурах

12. Акт осмотра кабельной канализации в траншее и каналах перед закрытием с приложением-схемой привязки наружных кабельных трасс на местности с указанием горизонтальных и вертикальных отметок.

13. Общий журнал работ КС-6

14. Журнал пооперационного контроля.

15. Журнал прокладки кабелей

16. Журнал разделки кабельных муфт напряжением выше 1000В

17. Протокол испытаний силового кабеля выше 1000В

18. Ведомость изменений и отступлений от проекта

19. Ведомость смонтированного электрооборудования

20. Акт передачи смонтированного оборудования для производства пусконаладочных работ

21. Ведомость электромонтажных недоделок, не препятствующих комплексному опробованию

22. Справка о ликвидации недоделок

23. Паспорт заземляющего устройства

24. Акт технической готовности электромонтажных работ

25. Акт приема-передачи отремонтированных, реконструированных, модернизированных объектов

26. Акт приемки законченного строительством объекта [доп.ист.3].

### **Контрольные вопросы:**

1. Как определяются затраты на производство и реализацию продукции?

2. Перечислите методы калькулирования себестоимости продукции, применяющиеся на предприятиях промышленности

3. Перечислите источники снижения себестоимости.

4. Для чего служит функция планирования?

5. Что является объектом планирования на предприятии?

6. Перечислите перечень исполнительной и приемо-сдаточной документации по электромонтажным работам

## 1.4 Трубопроводный транспорт газа

### 1.4.1 Транспорт нефти и газа

Транспорт нефти, хранение полезных ископаемых относятся к перечню работ, связанных с добычей и переработкой сырья. Это весьма опасное вещество, из чего стоит сделать вывод, что при перевозке необходимо соблюдать все требования безопасности. Потому на всех фирмах отрасли соблюдаются строгие правила работы с топливом этой категории.

Транзит углеводородных веществ – это небезопасная операция доставки продукции непосредственно от места бурения, газовых и нефтяных промыслов до конечного потребителя (заводы, хранилища, АЗС и т.д.). Все логистические процессы могут проводиться посредством эксплуатации железной дороги, морских и речных путей, а также с помощью автотранспорта. Тип перевозки, а соответственно, и транспорт нефти и газа выбирается исходя из поставленных требований, количества сырья, сроков.

Газ относится к числу горючих ископаемых. Поэтому при перевозках должны соблюдаться нормы безопасности, регламентируемые госструктурами и самим производством [16].

Известны следующие виды транспорта нефти (рис.1.10): железнодорожный, водный, трубопроводный, автомобильный и воздушный.



Рисунок 1.10 -Виды транспорта нефти

## *Железнодорожный транспорт нефти.*

Сливо-наливная железнодорожная эстакада (рис.1.11).



Рисунок 1.11- Сливо-наливная железнодорожная эстакада

*Достоинства:* универсальность, равномерность доставки грузов в течение всего года с более высокой скоростью, чем водным транспортом и доставка нефтепродуктов в большинство пунктов потребления.

*Недостатки:* большие капитальные затраты, относительно высокие эксплуатационные затраты, относительно низкая эффективность использования мощности подвижного состава, значительные потери нефти и нефтепродуктов при транспорте и разгрузочно-погрузочных операциях и необходимость специальных сливно-наливных пунктов и пунктов зачистки вагонов-цистерн.

*Водный транспорт нефти.* Водный терминал по перевалке нефти (рис.1.12).

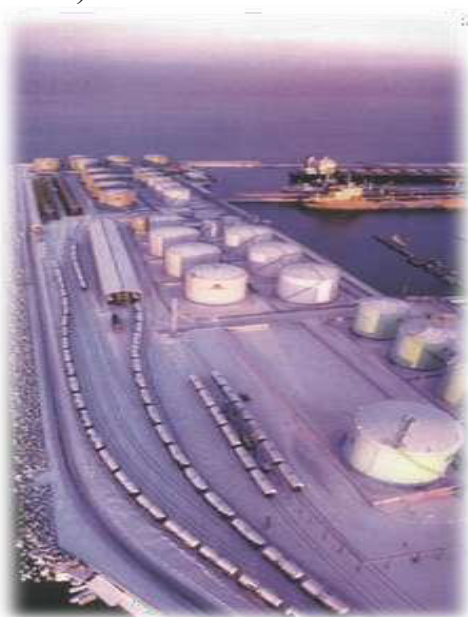


Рисунок 1.12 -Водный терминал по перевалке нефти

*Достоинства:* располагают неограниченной пропускной способностью водных путей и нет необходимости в создании дорогостоящих линейных сооружений.

*Недостатки:* провозная способность флота ограничивается грузоподъемностью и другими показателями, передвижных средств флота, производительностью причального и берегового нефтебазового хозяйства и эффективность использования супертанкеров повышается с увеличением дальности перевозок, на малых расстояниях они перестают быть рентабельными

### *Автомобильный транспорт нефти.*

Автоналивная эстакада представлена на рисунке (рис.1.13)



Рисунок 1.13 - Автоналивная эстакада

В таблице 1.9 представлена достоинства и недостатки автоналивной эстакады.

Таблица 1.9 - Достоинства и недостатки автоналивной эстакады.

<i>Достоинства:</i> <ul style="list-style-type: none"><li>- доставка небольших партий нефтепродуктов на различные расстояния с большой скоростью;</li><li>- большая маневренность</li><li>- высокая проходимость;</li><li>- высокая оперативность</li></ul>	<i>Недостатки:</i> <ul style="list-style-type: none"><li>- высокие затраты на эксплуатацию;</li><li>- сравнительно небольшая грузоподъемность автоцистерн, неполная загрузка подвижных средств из-за порожних пробегов цистерн;</li><li>- зависимость от наличия и технического состояния дорог.</li></ul>
---	--

### Трубопроводный транспорт нефти (рис.1.14)



Рисунок 1.14 - Трубопроводный транспорт нефти

*Достоинства:* наиболее низкая себестоимость перекачки, небольшие удельные капитальные вложения на единицу транспортируемого груза, бесперебойная поставка в течение года, высокая производительность труда, незначительные потери нефти и нефтепродуктов при перекачке, сравнительно короткие сроки строительства, возможность перекачки нескольких сортов нефти и нефтепродуктов по одному трубопроводу, возможность наращивания пропускной способности трубопровода.

*Недостатки:* крупные единовременные капитальные вложения в строительство, потребность в крупных материальных затратах на заполнение всего трубопровода нефтью или нефтепродуктом при вводе в эксплуатацию.

Свойства нефти и газа влияющие на технологию ее транспортировки представлена в табл.1.10

Таблица 1.10 - Свойства нефти и газа влияющие на технологию транспортировки

№	Сырье	Свойства
1	нефть	Плотность, вязкость, токсичность, электризация, температура застывания, пожаровзрывоопасность, испаряемость
2	газ	Плотность, вязкость, сжимаемость, способность образовывать газовые гидраты

Современные транзитные операции могут проходить при помощи вышеописанных способов, но чаще всего применяется **трубопроводный транспорт нефти и газа**. Это экологически чистый вид поставок. К тому же трубопроводы относятся к числу наиболее экономически выгодных способов транзита. Главное преимущество подобного метода состоит в том, что он позволяет доставлять сырье в места хранения нефти в сжатые сроки в большом количестве.

Необходимо отметить, что применение трубопроводов для перегонки углеводородного ресурса ко всем потребителям не представляется реальной возможностью. Об этом говорит не повсеместное распространение газоносных систем. Из-за этого свое место в данном направлении нашел ж/д транспорт, автомобили и морские суда[4 доп.]

#### *Основы перекачки газа*

Основная цель проведения операций перекачки – экономичная доставка сжиженного газа как можно ближе к месту окончательной обработки, упаковки или потребления. Перегрузка может происходить в любом месте, куда может прибыть железнодорожная цистерна и куда можно подать автоцистерну. При проведении обычных операций продукт подается по железной дороге в железнодорожной цистерне к месту, где планируется произвести перегрузку с использованием специализированного оборудования с необходимыми эксплуатационными характеристиками. К числу наиболее эффективных технологий перекачки сжиженных газов относится линия, оснащенная шиберами насосами (рис. 1.15) и компрессорами возвратно-



поступательного движения газа. Этот способ предотвратил многие из проблем обслуживания, которые возникали при использовании традиционных насосов и компрессоров, и теперь он взят на вооружение ведущими производителями оборудования.

Наряду с шибберными для перекачки сжиженных газов используются насосы и других типов, прежде всего динамические (центробежные, вихревые) и помощью испарителей.

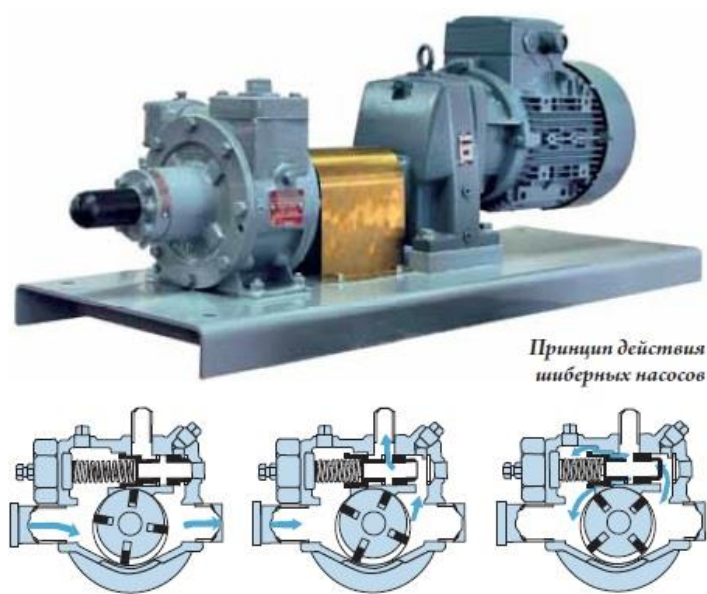


Рисунок 1.15 - Перекачка сжиженных газов шибберными насосами

#### 1.4.2 Конструктивные схемы магистральных трубопроводов

В настоящее время существуют следующие принципиально различные конструктивные схемы прокладки магистральных трубопроводов. К основным схемам прокладки относятся: подземная, наземная и надземная. Выбор той или иной схемы прокладки определяется условиями строительства, составом грунтов, другими природно-климатическими условиями и окончательно принимается на основании технико-экономического сравнения и целесообразности различных вариантов.

**Подземная схема** укладки (рис.1.16) является наиболее распространённой (98% от общей протяжённости) и предусматривает укладку трубопровода в грунт на глубину, превышающую диаметр трубопровода.



Рисунок 1.16- Сооружение подземного газопровода

**Надземная прокладка** трубопроводов (рис.1.17) или их отдельных участков рекомендуется в пустынных, горных районах, болотистых местностях, районах горных выработок, оползней и районах распространения вечномёрзлых грунтов, а также на переходах через естественные и искусственные препятствия.



Рисунок 1.17 - Надземная прокладка трубопроводов

**Наземная схема** прокладки преимущественно используется в сильно обводнённых и заболоченных районах при высоком уровне грунтовых вод и очень малой несущей способности верхнего слоя грунта, на солончаковых грунтах, при наличии подстилающих скальных пород, а также при пересечении с другими коммуникациями или когда иной способ прокладки трубопровода невозможен [доп.5]

### 1.4.3 Защита магистрального трубопровода от коррозии

Основным оборудованием, корродирующем при эксплуатации систем транспорта и хранения нефти и газа, являются магистральные трубопроводы и стальные резервуары. Магистральные трубопроводы – это главное оборудование для транспортировки нефти и газа. Они представляют собой

металлоконструкции, которые эксплуатируют в течение нескольких десятков лет без сколько-нибудь существенного морального износа. Основной средой прокладки магистральных трубопроводов являются почвы и грунты, обладающие большей или меньшей коррозионной агрессивностью. Несмотря на то, что все трубопроводы подлежат комплексной защите, потери от коррозии превосходят остальной ущерб, связанный с их работой

По мере увеличения продолжительности работы трубопроводов опасность их коррозионного разрушения возрастает. Это связано с тем, что со временем происходит старение и нарушение защитных свойств изоляционных покрытий, а также старение самого металла, способствующее повышению его склонности к развитию хрупкого разрушения[17].

В соответствии с требованиями современной нормативной документации при всех способах прокладки, кроме надземной, трубопроводы подлежат комплексной защите от коррозии защитными покрытиями и средствами электрохимической защиты, независимо от коррозионной агрессивности грунта [18]. При этом *основным и наиболее эффективным и дешевым способом подавления коррозии магистральных трубопроводов является защита их полимерными изоляционными материалами*. Это объясняется тем, что при протекании коррозионного процесса на поверхности подземного трубопровода лимитирующей стадией является перенос зарядов по внутренней цепи, то есть по грунтовому электролиту. Поэтому именно эту стадию процесса выгоднее всего тормозить, чтобы замедлить весь коррозионный процесс.

Даже самые совершенные современные покрытия на основе органических материалов в силу своей природы не могут обеспечить надежную противокоррозионную защиту материала трубопровода в течение всего времени его эксплуатации. Поэтому, в соответствии с действующими стандартами и другими нормативными документами, все магистральные трубопроводы подлежат комплексной защите -изоляции и электрохимической защите[18]. При этом следует иметь в виду, что последняя является дополнительной мерой. Ее *назначение – подавить анодный процесс лишь на небольших по площади участках дефектов в изоляции*. Справиться с защитой оголенного участка трубы существенной площади она не может.

*Сущность электрохимической защиты вообще заключается в подавлении анодного процесса за счет искусственной поляризации (анодной или катодной) металла защищаемой конструкции от внешнего источника[17].*

#### **Контрольные вопросы:**

1. Что представляет собой транзит углеводородных веществ?
2. Перечислите виды транспорта нефти
3. Достоинства и недостатки видов транспорта нефти
4. Основная цель проведения операций перекачки
5. Перечислите конструктивные схемы прокладки магистральных трубопроводов
6. Назовите способы защиты магистрального трубопровода от коррозии

## 1.5 Практическая часть

### Практическая работа №1

**Тема:** *Определение организационно - правовых форм организаций*

**Цель:** определение организационно-правовой формы организации на основании характеристик и признаков

#### Методические рекомендации

Организационно - правовая форма предприятий – это система норм, определяющая отношения между партнерами по предприятию, а также предприятия с другими предприятиями и физическими лицами. [19].

Гражданский кодекс производит основное деление организационно-правовых форм на коммерческие и некоммерческие организации.

#### Коммерческие организации

**Хозяйственные товарищества и общества** - коммерческие организации с разделенным на доли учредителей уставным капиталом. Имущество таких товариществ, созданное за счет вкладов, произведенное и приобретенное в процессе деятельности хозяйственного товарищества, принадлежит им на праве собственности. Конкретный предприниматель или коммерческая организация одновременно может быть участником только одного товарищества. Государственные и муниципальные органы не вправе выступать в качестве участника-вкладчика, за исключением случаев, установленных законом.

**Полное товарищество** - это объединение двух или более лиц, участники которого (полные товарищи) в соответствии с заключенным между ними договором занимаются предпринимательской деятельностью от имени товарищества. Участники полного товарищества солидарно несут дополнительную ответственность своим имуществом по обязательствам товарищества. Полное товарищество создается и действует на основании учредительного договора, который подписывается всеми его участниками. Если вследствие понесенных товариществом убытков стоимость его чистых активов станет меньше размера его складочного капитала, полученная товариществом прибыль не распределяется между участниками до тех пор, пока стоимость чистых активов не превысит размер складочного капитала.

В **товариществе на вере** наряду с полными товарищами в формировании складочного капитала принимают участие так называемые коммандитисты, т.е. вкладчики, которые не принимают участия в предпринимательской деятельности, но получают прибыль и несут риск убытков в пределах сумм сделанного вклада. Такая форма позволяет привлекать дополнительные капиталы лиц, заинтересованных в выгодном помещении своих свободных денежных средств.

Вклад может быть сделан не только в денежной форме, но и в виде предоставления помещения, транспортных средств и иным образом. Эта форма расширяет экономическую базу товарищества, позволяет

аккумулировать средства для крупных предпринимательских действий. Лицо может быть полным товарищем только в одном товариществе на вере. Участник полного товарищества не может быть полным товарищем в товариществе на вере. Оно создается и действует на основании учредительного договора, который подписывается всеми полными товарищами. Товарищество на вере ликвидируется при выбытии всех участвовавших в нем вкладчиков.

Участниками общества могут быть граждане и юридические лица. Государственные органы и органы местного самоуправления не вправе выступать участниками обществ, если иное не установлено законом "Об обществах с ограниченной ответственностью". Общество может быть учреждено одним лицом, которое становится его единственным участником. Общество не может иметь в качестве единственного участника другое хозяйственное общество, состоящее из одного лица.

Число участников не должно быть более 50 человек. Если же оно превысит установленный законом предел, то общество в течение года должно быть преобразовано в открытое акционерное общество, а по истечении этого срока - ликвидировано в судебном порядке, если число его участников не уменьшится до установленного законом предела.

Общество с ограниченной ответственностью имеет два учредительных документа - учредительный договор, подписанный его учредителями, и утвержденный ими устав. Если общество учреждается одним лицом, его учредительным документом является устав.

Акционерные общества - наиболее распространенный и сложный организационно-правовой вид организаций. Правовое регулирование деятельности акционерного общества осуществляется с помощью соответствующих норм ГК, а также закона "Об акционерных обществах". Создание АО возможно двумя способами: путем учреждения и посредством реорганизации юридического лица. Как и другие хозяйствующие субъекты, акционерные общества создаются в учредительном порядке, но законодательство различает общий и специальный порядок учреждения АО.

Допускается учреждение акционерного общества любого типа только одним учредителем, однако акционерное общество не может иметь в качестве единственного учредителя другое хозяйственное общество, состоящее из одного лица.

Различают два типа акционерных обществ - публичные и непубличные в зависимости от состава учредителей, способа формирования уставного капитала и статуса его участников.

Производственный кооператив - добровольное объединение граждан на основе членства для совместной производственной или хозяйственной деятельности (производство, переработка, сбыт промышленной, сельскохозяйственной или иной продукции, выполнение работ, торговля, бытовое обслуживание, оказание других услуг), основанной на их личном трудовом и ином участии и объединении его членами (участниками) имущественных паевых взносов[19].

В отличие от хозяйственных обществ и товариществ совместная производственная или иная хозяйственная деятельность кооператива должна быть основана на членстве и на личном трудовом участии его членов, в то время как личное трудовое участие не является обязательным для хозяйственных обществ и товариществ. Прибыль распределяется между членами ПК в соответствии с их трудовым участием. Участником производственного кооператива может быть и юридическое лицо.

Право собственности ПК - особая форма коллективного владения, пользования и распоряжения имуществом. Она реализуется путем участия в управлении собственностью всех членов кооператива на равной основе: один член - один голос; представитель юридического лица также имеет один голос. Члены производственного кооператива сами определяют возможную для них минимальную сумму паевого фонда, размер пая, вносимого каждым участником, порядок его внесения, ответственность за нарушение обязательств по внесению взносов. Указанные сведения находят отражение в уставе ПК.

В отличие от иных коммерческих организаций законодатель предоставляет члену кооператива право внести к моменту государственной регистрации до 10% паевого взноса. Оставшуюся сумму ему необходимо внести в пределах года с момента регистрации ПК.

Государственное и муниципальное унитарное предприятие - коммерческая организация, которая не наделена правом собственности на закрепленное за ней собственником имущество.

Это имущество не может быть распределено по вкладкам, долям, паям, в том числе между работниками предприятия. В унитарной форме могла создаваться только государственные и муниципальные предприятия.

Имущество, которым они наделяются, находится соответственно в государственной или муниципальной собственности и принадлежит предприятиям на праве хозяйственного владения или оперативного управления.

Органом управления унитарного предприятия является руководитель, назначаемый собственником (либо уполномоченным собственником органом). Собственник имущества предприятия, основанного на праве хозяйственного ведения, не отвечает по обязательствам предприятия.

В равной мере и предприятие такого типа не отвечает по долгам собственника имущества.

Задание 1. Определите, какая из организационно-правовых форм в наибольшей степени соответствует характеру деятельности предприятия (табл. 1.11).

Таблица 1.11 - Организационно-правовые формы

<b>Характер деятельности</b>	<b>Возможная организационно-правовая форма</b>
Хлебозавод	Акционерное общество или...
Дом моделей	Товарищество на вере

Характер деятельности	Возможная организационно-правовая форма
Хлебозавод	Акционерное общество или...
Дом моделей	Товарищество на вере
Характер деятельности	Возможная организационно-правовая форма
Хлебозавод	Акционерное общество или...
Дом моделей	Товарищество на вере
Характер деятельности	Возможная организационно-правовая форма

**Задание 2.** Назовите, какие организационно-правовые формы фирмы эффективны, конкурентоспособны и в наибольшей степени соответствуют следующим отраслям экономики:

- в топливно-энергетическом и сырьевом комплексе;
- в агропромышленном комплексе;
- в военно-промышленном комплексе;
- в строительстве, обрабатывающей промышленности, на транспорте, в финансовой сфере;
- в непроизводственной сфере (образование, здравоохранение, наука, информация, спорт, туризм и т.д.)

### **Контрольные вопросы**

1. Перечислите организационно-правовые формы предпринимательской деятельности.
2. Дайте характеристику хозяйственных товариществ и перечислите их виды.
3. Дайте характеристику хозяйственных обществ и перечислите их виды.

### **Список литературы**

#### **Основные источники**

1. Миронов М.Г., Загородников С.В. Экономика отрасли (машиностроение): учебник. – М.: ФОРУМ:ИНФРА-М. 2014. -320с. – (Профессиональное образование). Гриф.
2. Сергеев И.В., Веретенникова И.И. Экономика организаций (предприятий): учеб./под ред. И.В.Сергеева.–5-е изд., исправленное и дополненное. Юрайт-Издат.– М., 2013г.
3. А. Лопарева. Экономика организации (предприятия). – Дрофа – 2013г.
4. Экономика организации (предприятия): учебник/ под.ред. Н.А.Сафронова. – 3-е изд., перераб. и доп. – М., 2013г.
5. Экономика предприятия: Учебник/ под ред. Проф. В.Я.Горфинкеля, проф. В.А.Швандара. – 4-е изд., перераб. и доп. – М.: ЮНИТИ-ДАНА- 2012г.
6. Е. Н. Кнышова, Е.Е. Панфилова. Издательство «Форум». Экономика организации. 2014г. – 336 СТР. - Гриф МО РФ.

### Дополнительные источники

1. Мурахтанова Н.М., Еремина Е.И. Маркетинг: Учебник. М.: ИЦ «Академия»; Мастерство, 2013г. – 304 с.
2. Горюшкин А.А., Новицкий Н.И., Новицкий Н.И. Организация производства. М.: Кнорус, 2014г.- 352 с.
3. Экономика предприятия (организации). Поздняков В.Я., Девяткин О.В. – Инфра-М. – Высшее образование. – 2014г. – 640 с.

### Практическая работа №2

**Тема: Стоимостная оценка и расчет амортизации основных средств**

#### Цели:

- 1) закрепление знаний по теме «Внеоборотные активы, их состав. Основные фонды, их состав, структура и методы оценки».
- 2) расчет балансовой, остаточной и среднегодовой стоимости основных фондов;
- 3) расчет показателей движения основных фондов и на основе значений полученных результатов сделать вывод о процессе обновления основных фондов;
- 4) научиться рассчитывать суммы амортизации основных средств;
- 5) находить и использовать необходимую экономическую информацию;
- 6) соблюдение установленных методик, знание формул, правильность расчетов

#### 1. Виды денежной оценки основных фондов:

**Полная первоначальная стоимость основных средств** – сумма затрат на изготовление или приобретение основных фондов, их доставку, монтаж и установку на рабочем месте, в ценах того периода времени, когда эти затраты были произведены [19].

$$C_n = C_{\text{приобр}} + P_{\text{тр}} + 3_{\text{му, мг}} \quad (1.52)$$

где  $P_{\text{тр}}$  – расходы по доставке основных фондов на предприятие, тг. (% от стоимости приобретения);

$3_{\text{му}}$  – расходы на монтаж и установку основных фондов на рабочем месте, тг. (% от стоимости приобретения).

**Остаточная стоимость** – первоначальная стоимость за вычетом суммы износа. Показывает, какая стоимость основных фондов еще не перенесена на изготовленную продукцию

$$C_o = C_n - A \cdot T_{\text{мг}} \quad (1.53)$$

где  $A$  – ежегодные амортизационные отчисления, тг.;



$T$  – время, за которое определяется износ, лет.

**Среднегодовая стоимость** показывает, как стоимость ОФ в среднем ежедневно принимала участие в процессе производства продукции.

$$C_{cp.g} = \frac{(C_{нз} + C_{кз})}{2}, мг \quad \text{или} \quad (1.54)$$

$$C_{сз} = \frac{C_{нз} + C_{сб} \cdot t}{12 - C_{сб} \cdot \left(\frac{12-t}{12}\right)}, мг \quad (1.55)$$

где  $t$  – количество месяцев работы объекта.

## 2. Показатели движения основных фондов;

**Коэффициент ввода** – это отношение стоимости введенных в течение года основных фондов к их стоимости на начало года:

$$K_{св} = \frac{C_{сб}}{C_{нз}} \quad (1.56)$$

**Амортизация** – перенесение по частям стоимости основных фондов по мере их физического износа на производимый продукт. Амортизация осуществляется с целью накопления денежных средств для последующего восстановления и воспроизводства основных фондов [19].

*Амортизация за год* рассчитывается по формулам:

$$A = \frac{(C_n + P_m - C_l)}{T_a}, мг \quad (1.57)$$

где  $A$  – ежегодные амортизационные отчисления, тг.;

$C_n$  - полная первоначальная стоимость основных фондов, тг.;

$P_m$  – расходы на модернизацию основных фондов за весь срок службы, тг.;

$C_l$  – ликвидационная стоимость основных фондов, тг.;

$T_a$  – нормативный срок службы основных фондов (амортизационный период), лет.

$$A = \frac{(C_n \cdot H_a)}{100}, мг \quad (1.58)$$

где  $H_a$  – норма амортизации, %.

*Амортизация на одну деталь* рассчитывается по формуле:

$$A_{\text{дем}} = \frac{A}{N}, \text{ тг / штуку} \quad (1.59)$$

где  $N$  – годовой объем выпуска продукции, штук.

### **Задания**

1. Предприятие закупило оборудование на 750 тыс.тг. расход на доставку – 6%, монтаж – 10%. Определить первоначальную стоимость оборудования.

2. Определить остаточную стоимость станка после трех лет эксплуатации, его первоначальная стоимость составляет 250 тыс.тг., нормативный срок службы – 5 лет.

3. Первоначальная стоимость основных средств 5 млн.тг. В течение года планируется ввести новые ОС с 1 апреля на сумму 100 тыс.тг., с 1 августа – на 240 тыс. тг. С 1 ноября планируется выбытие ОС на сумму 220 тыс.тг. Определить среднегодовую стоимость ОС.

4. Стоимость станка в момент приобретения составила 250 тыс.тг. Срок службы 10 лет. Ликвидационная стоимость станка 4 тыс.тг. Определить годовую норму и сумму амортизации.

5. Первоначальная стоимость оборудования – 100 тыс.тг. Норма амортизации – 8%. Определить годовую и ежемесячную сумму амортизационных отчислений, если амортизация начисляется линейным способом.

### **Вопросы для контроля**

1. Сущность и состав основных средств.
2. Виды стоимостной оценки основных средств.
3. Понятие и значение амортизации основных средств.
4. Способы начисления амортизации.
5. Норма амортизации.

### **Список литературы**

#### **Основные источники**

1. Миронов М.Г., Загородников С.В. Экономика отрасли (машиностроение): учебник. – М.: ФОРУМ:ИНФРА-М. 2014. -320с. – (Профессиональное образование). Гриф.
2. Сергеев И.В., Веретенникова И.И. Экономика организаций (предприятий): учеб./под ред. И.В.Сергеева.–5-е изд., исправленное и дополненное. Юрайт-Издат.– М., 2013г.
3. А. Лопарева. Экономика организации (предприятия). – Дрофа – 2013г.
4. Экономика организации (предприятия): учебник/ под.ред. Н.А.Сафронова. – 3-е изд., перераб. и доп. – М., 2013г.
5. Экономика предприятия: Учебник/ под ред. Проф. В.Я.Горфинкеля, проф. В.А.Швандара. – 4-е изд., перераб. и доп. – М.: ЮНИТИ-ДАНА- 2012г.

6. Е. Н. Кнышова, Е.Е. Панфилова. Издательство «Форум». Экономика организации. 2014г. – 336 СТР. - Гриф МО РФ.

Дополнительные источники

1. Мурахтанова Н.М., Еремина Е.И. Маркетинг: Учебник. М.: ИЦ «Академия»; Мастерство, 2013г. – 304 с.

2. Горюшкин А.А., Новицкий Н.И., Новицкий Н.И. Организация производства. М.: Кнорус, 2014г.- 352 с.

3. Экономика предприятия (организации). Поздняков В.Я., Девяткин О.В. – Инфра-М. – Высшее образование. – 2014г. – 640 с.

### **Практическая работа 3**

**Тема:** *Расчет основных технико-экономических показателей деятельности организации*

**Цель:** 1) закрепление знаний по теме «Планирование основных технико-экономических показателей деятельности организации»

2) находить и использовать необходимую экономическую информацию;

3) соблюдение установленных методик, знание формул, правильность расчетов.

#### **Методические указания**

Технико-экономические показатели – система измерителей, характеризующая материально-производственную базу предприятий (производственных объединений) и комплексное использование ресурсов. Они применяются для планирования и анализа организации производства и труда, уровня техники, качества продукции, использования основных и оборотных фондов, трудовых ресурсов[20].

Информационной базой анализа являются материалы плановых документов, данные бухгалтерского и статистического учета и отчетности предприятия. Для целей анализа рекомендуется использовать ограниченное число исходных технико-экономических показателей.

Показатели выпуска продукции в натуральном выражении, товарная и реализованная продукция (объем продаж продукции) характеризуют во взаимосвязи производственную и торгово-сбытовую (коммерческую) стороны деятельности предприятия.

Показатели производственной мощности, среднегодовой стоимости основных производственных фондов (с учетом их периодической оценки) отражают потенциальные производственные возможности предприятия, размеры его недвижимого имущества.

Показатели среднегодовой численности промышленно-производственного персонала предприятия (численности работающих), объема денежных средств, направленных на оплату труда, не только имеют самостоятельное значение для оценки наличного числа рабочих мест на предприятии, уровня материальной обеспеченности рабочих, динамики этих параметров, но и являются исходными для расчета производительности труда, среднемесячной оплаты труда и т.д.

Показатели полной себестоимости товарной продукции, прибыли (убытка) отчетного периода отражают совокупные затраты и конечные результаты.

Полный перечень основных технико-экономических показателей деятельности предприятия представлен в таблице 1 с пояснениями по их расчету и краткому анализу.

Таблица 1.12 - Основные технико-экономические показатели производственного предприятия

Показатели	Показатели
1.Производственная мощность (ПМ), шт., тг.	<p>Это максимально возможный выпуск продукции на имеющемся производственном оборудовании, обычно указывается в натуральных единицах измерения (шт., т., л., кВт, кг., м<sup>2</sup>, м<sup>3</sup> и т.п.). Если производство является мономенклатурным (выпускается не один вид разнородной продукции), то ПМ рассчитывается в тг. (для перевода в денежные единицы надо учесть ПМ по каждому виду продукции и суммировать).</p> <p>Если наблюдается рост ПМ, то это обычно связано с приобретением нового производственного оборудования для освоения новых видов продукции или модернизации. Если изменения ПМ в стоимостном выражении, то может повлиять изменение цен.</p>
2.Выпуск продукции в натуральном выражении, шт.	<p>Это фактический выпуск продукции в натуральных ед.изм. за анализируемый период времени.</p> <p>Рост показателя чаще всего свидетельствует о росте объемов заказа на продукцию предприятия (т.е. идет рост спроса на продукцию).</p> <p>Если ПМ указывается в стоимостном выражении, то данный показатель не указывается.</p>
3. Коэффициент использования производственной мощности	<p>Рассчитывается как отношение выпуска продукции в натуральном выражении к производственной мощности (21). Если ПМ указывается в стоимостном выражении, то данный показатель рассчитывается как отношение товарной продукции к производственной мощности.</p> <p>Показывает степень задействования производственных мощностей в производстве. Максимальное значение 1 или 100%.</p> <p>Хотя теоретически бизнес может работать на 100% своих производственных мощностей, но на практике максимальный выход меньше, потому что оборудование требует ремонта, работники уходят в отпуск и т.п.</p> <p>Например, компания может использовать 0,85 своих производственных мощностей, т.е. ее выпуск составляет 85% максимума, который она способна произвести, используя все имеющиеся ресурсы.</p> <p>Если компания имеет низкий коэффициент использования производственных мощностей – до 50%, то она обычно получает низкие доходы или терпит убытки, хотя имеет большой потенциал для роста.</p> <p>Компания, действующая на уровне 80% мощностей и более, обычно высокоприбыльна, хотя имеет меньшие возможности развития.</p>

Продолжение таблицы 1.12

4.Товарная продукция, тыс.тг	<p>Это фактический выпуск продукции оцененный в текущих ценах того периода, в котором он осуществлен.</p> <p>Если наблюдается рост, то он может быть связан как с ростом объема выпуска, так и с ростом цен на продукцию. При этом пересчитайте - соответствует ли по вашим данным - средняя цена ед.продукции реальным ценам на рынке (определить среднюю можно путем деления товарной продукции на выпуск продукции в натуральном выражении).</p>
5. Реализованная продукция (объем продаж продукции), тыс. тг.	<p>Источник данных – форма №2 «Отчет о прибылях и убытках» – это выручка от реализации продукции, товаров услуг.</p> <p>Если идет рост показателя, то это связано как с ростом цен на продукцию, так и с ростом количества проданной продукции, товаров, услуг – по основным видам деятельности.</p>
6. Стоимость	<p>Это первоначальная стоимость основных средств, отражается в форме № 5 «Приложение к бухгалтерскому балансу».</p> <p>Если идет рост показателя, то необходимо связать этот рост с ростом производственной мощности.</p> <p>В случае если роста ПМ нет, а стоимость основных средств (ОС) растет, то, следовательно, предприятие закупало ОС непромышленного назначения.</p>
7. Фондоотдача, тг	<p>Рассчитывается как отношение товарной продукции к стоимости основных фондов (пункт 4 ТЭПа к данным пункта б).</p> <p>Если идет рост показателя, то это связано - либо с ростом товарной продукции (числитель), либо со снижением стоимости ОС (знаменатель). Если при этом наблюдается рост обоих показателей, то рост фондоотдачи говорит о том, что прирост товарной продукции выше, чем прирост стоимости ОС, при снижении фондоотдачи прирост стоимости ОС идет быстрее.</p>
8. Численность промышленно-производственного персонала (работающих), (ППП), чел.	<p>Следует различать промышленно-производственный персонал и непромышленный персонал.</p> <p>В состав промышленно-производственного персонала входят следующие категории работающих: рабочие, руководители, специалисты, служащие, которые заняты в основных направлениях деятельности предприятия.</p> <p>Непромышленный персонал, как правило, включает работников заводской столовой, медицинских пунктов предприятия, работников ЖКХ предприятия и т.п.</p> <p>Рост численности ППП связан с расширением производства или видов основной деятельности, либо с увеличением производственной программы. Снижение: либо с увольнениями, либо с сокращением штата</p>
9. Производительность труда (ПТ), тыс.тг.	<p>Рассчитывается как отношение товарной продукции к численности промышленно производственного персонала (пункт 4 ТЭПа к данным пункта 8).</p> <p>Если идет рост показателя, то это связано, либо с ростом товарной продукции (числитель), либо со снижением численности (знаменатель).</p> <p>Если при этом наблюдается рост обоих показателей, то рост производительности говорит о том, что прирост товарной продукции выше, чем прирост численности.</p>

10. Среднемесячная оплата труда, тг.	<p>Отражает среднюю заработную плату одного работника за месяц, не должен быть ниже минимальной оплаты труда, установленной государством.</p> <p>Можно рассчитать как средства, направленные на оплату труда (отражается в форме №5) к численность ППП*12мес.</p> <p>Необходимо сравнивать: не превышает ли сумма средств, направленных на оплату труда себестоимость!</p> <p>Рост з/пл обычно связан с ростом ПТ, инфляцией, увеличением сдельных расценок и тарифных ставок, увеличением премий.</p> <p>Наряду с изменением з/пл необходимо сравнивать изменение ПТ, при этом для нормального развития предприятия темп роста ПТ должен быть выше темпа роста з/пл.</p>
--------------------------------------	---

1. Среднегодовая стоимость ОФ предприятия составляет 9880 тыс.тг Среднесписочная численность промышленно-производственного персонала 60 чел. Предприятием выпущено за год продукции на сумму 37 980 т.пу. Рассчитать фондоотдачу, фондоемкость и фондовооруженность труда. Пояснить экономический смысл рассчитанных показателей.

2. Предприятие работает в две смены по 8ч. Количество станков на начало года – 290. С 1го апреля устанавливаются 60 станков, с 1 июля выбывает 40 станков. Число рабочих дней 249. Плановые простои на ремонт – 5%. Производительность станка - 6 деталей в час. Годовой план выпуска 8 млн. деталей. Определить производственную мощность предприятия и коэффициент ее использования.

3. Стоимость реализованной продукции на предприятии за первый квартал составила 6100 тыс.тг. Остатки оборотных средств на 1.01 – 640 тыс.тг., на 1.02 – 800 тыс.тг., на 1.03 – 780 тыс.тг., на 1.04 – 840 тыс.тг. Определить коэффициент оборачиваемости, загрузки, продолжительность оборота в днях.

#### **Вопросы для контроля:**

1. Основные технико-экономические показатели, характеризующие финансово-хозяйственную деятельность предприятия.

2. Экономический смысл показателей, характеризующих использование основных средств.

3. Экономический смысл показателей, характеризующих использование оборотных средств.

4. Экономический смысл показателей, характеризующих использование персонала на предприятии.

#### **Список литературы**

##### **Основные источники**

1. Миронов М.Г., Загородников С.В. Экономика отрасли (машиностроение): учебник. – М.: ФОРУМ:ИНФРА-М. 2014. -320с. – (Профессиональное образование). Гриф.

2. Сергеев И.В., Веретенникова И.И. Экономика организаций (предприятий): учеб./под ред. И.В.Сергеева.–5-е изд., исправленное и дополненное. Юрайт-Издат.– М., 2013г.

3. А. Лопарева. Экономика организации (предприятия). – Дрофа – 2013г.

4. Экономика организации (предприятия): учебник/ под.ред. Н.А.Сафронова. – 3-е изд., перераб. и доп. – М., 2013г.

5. Экономика предприятия: Учебник/ под ред. Проф. В.Я.Горфинкеля, проф. В.А.Швандара. – 4-е изд., перераб. и доп. – М.: ЮНИТИ-ДАНА- 2012г.

6. Е. Н. Кнышова, Е.Е. Панфилова. Издательство «Форум». Экономика организации. 2014г. – 336 СТР. - Гриф МО РФ.

Дополнительные источники

1. Мурахтанова Н.М., Еремина Е.И. Маркетинг: Учебник. М.: ИЦ «Академия»; Мастерство, 2013г. – 304 с.

2. Горюшкин А.А., Новицкий Н.И., Новицкий Н.И. Организация производства. М.: Кнорус, 2014г.- 352 с.

3. Экономика предприятия (организации). Поздняков В.Я., Девяткин О.В. – Инфра-М. – Высшее образование. – 2014г. – 640 с.

## **1.6 Тестовые вопросы**

**1. Основные производственные фонды переносят свою стоимость на:**

- а) реализованную продукцию;
- б) товарную продукцию;
- в) валовую продукцию.

**2. Среднегодовая стоимость основных производственных фондов определяется:**

- а) как среднеарифметическая величина на начало и конец года;
- б) как сумма фондов действующих, введенных и ликвидированных в течение года;
- в) как сумма фондов на начало года плюс среднегодовая стоимость введенных и среднегодовая стоимость ликвидированных основных фондов в течение года.

**3. Какая стоимость используется при начислении амортизации:**

- а) первоначальная (восстановительная после переоценки);
- б) остаточная;
- в) ликвидационная.

**4. Какие виды износа основных производственных фондов учитываются на предприятиях:**

- а) физический;
- б) моральный;

в) физический и моральный.

**5. Моральный износ основных производственных фондов означает:**

- а) устаревание независимо от срока службы вследствие появления более эффективных фондов;
- б) плохое техническое состояние фондов;
- в) превышение нормативного срока службы.

**6. Восстановительная стоимость основных производственных фондов есть:**

- а) стоимость их воспроизводства в новых условиях;
- б) стоимость основных производственных фондов после ремонта;
- в) стоимость основных производственных фондов с учетом вновь введенных объектов.

**7. Остаточная стоимость основных производственных фондов есть:**

- а) разность между первоначальной стоимостью и суммой износа;
- б) разность между восстановительной стоимостью и суммой откорректированного в результате переоценки фондов износа;
- в) ликвидационная стоимость оборудования

**8. Показатель фондоотдачи рассчитывается как отношение стоимости произведенной продукции к:**

- а) первоначальной стоимости основных производственных фондов;
- б) среднегодовой стоимости основных производственных фондов;
- в) остаточной стоимости.

**9. При применении ускоренной амортизации основных производственных фондов при прочих равных условиях:**

- а) затраты на производство и реализацию продукции снижаются;
- б) затраты на производство и реализацию продукции увеличиваются;
- в) затраты на производство и реализацию продукции не меняются.

**10. Лизинговые платежи включают в себя:**

- а) отчисления от прибыли лизингополучателя основных средств;
- б) амортизационные отчисления на получаемое по лизингу оборудование;
- в) амортизационные отчисления, проценты по кредиту, возмещение услуг лизингодателя.

**11. Оборотные средства включают в себя:**

- а) транспортные средства;
- б) оборотные производственные фонды и фонды обращения;
- в) основные и оборотные производственные фонды



**12. Какие стадии проходят оборотные средства:**

- а) денежную и товарную;
- б) производственную и денежную;
- в) денежную, производственную, денежную.

**13. Цикл оборотного капитала измеряется периодом времени:**

- а) с момента приобретения сырья до момента оплаты продукции потребителем;
- б) производства продукции;
- в) производства и реализации продукции.

**14. Норма производственных запасов исчисляется:**

- а) в рублях;
- б) в тоннах;
- в) в днях поставки.

**15. Коэффициент оборачиваемости оборотных средств характеризует:**

- а) число кругооборотов, совершаемых оборотными средствами в единицу времени;
- б) сумму оборотных средств на рубль реализованной продукции;
- в) продолжительность полного цикла кругооборота.

**16. Норматив оборотных средств в производственных запасах зависит:**

- а) от объема производства;
- б) от норм расхода производственных запасов;
- в) от нормы оборотных средств в днях поставки и однодневного расхода производственных запасов.

**17. Какие показатели используются при оценке длительности одного оборота оборотных средств:**

- а) количество календарных дней в году;
- б) количество календарных дней в году и коэффициент оборачиваемости;
- в) средний остаток оборотных средств.

**18. К собственным источникам пополнения оборотных средств относят:**

- а) прибыль, резервные фонды предприятия, часть амортизационного фонда; б) кредиторская задолженность или так называемые коммерческие кредиты; в) задолженность по заработной плате, единому социальному налогу и налоговым отчислениям в бюджет.

### **19. Относительное высвобождение оборотных средств связано:**

- а) с изменением объема выпуска продукции;
- б) с изменением себестоимости продукции;
- в) с изменением объема реализованной продукции

### **20. Величина дисконта по векселю:**

- а) обратно пропорциональна промежутку времени до момента учета векселя;
- б) прямо пропорциональна номинальной стоимости векселя;
- в) прямо пропорциональна номинальной стоимости векселя, промежутку времени до момента учета векселя и учетной ставке банка.

### **Вывод по главе**

После изучения данного раздела обучающиеся понимают задачи и виды деятельности промышленного предприятия, основные производственные фонды и оборотные средства предприятия, пути повышения эффективности производительности, издержки производства и себестоимость продукции, прибыль, рентабельность, конкурентоспособность продукции.

Рекомендуются формы организации занятий: урочная и внеурочная, фронтальная и индивидуальная

### **Список литературы**

1. Т.А. Фролова Экономика предприятия Конспект лекций. Таганрог: Изд-во ТТИ ФЮУ, 2012.
2. Яркина Т.В. Основы экономики предприятия (Учебное пособие)
3. Хунгуреева И.П., Шабыкова Н.Э., Унгаева И.Ю. Экономика предприятия: Учебное пособие. – Улан-Удэ, Изд-во ВСГТУ, 2004.
4. Юркова Т.И., С.В. Юрков Экономика предприятия. Электронный учебник. 2006г.
5. М.Н. Корсаков Экономика предприятия, Конспект лекций. Таганрог: Изд-во ТРТУ, 2005
6. Эксплуатация компрессорных станций магистральных газопроводов. М: изд. РГУ Нефти и газа им. Е.М. Губкина; 1999.
7. Кахро А.А.. «Экономика предприятия»: Курс лекций. Часть 2.. 2003
8. Салов, А. И. Экономика : конспект лекций / А. И. Салов. - 3-е изд., перераб. и доп. — Москва : Издательство Юрайт, 2016. -197 с.
9. И. С. Большухина Экономика предприятия : учебное пособие / под общ. ред. В. В. Кузнецова. – Ульяновск : УлГТУ, 2007. – 118 с.
10. Батова Т.Н. Васюхин О.В . Экономика промышленного предприятия. СПб.: ГУ ИТМО, 2010,- 248 с.
11. Николаева, Т. П. Финансы предприятия: конспект лекций / Т. П. Николаева. — Москва : Издательство Юрайт, 2011. -215 с.
12. Грищенко О.В. Анализ и диагностика финансово-хозяйственной деятельности предприятия: Учебное пособие. Таганрог: Изд-во ТРТУ, 2000. 112с

13. Савицкая Г.В. Анализ хозяйственной деятельности предприятия, Инфра-М, 2002г.

14. Колпачков В. И., Ящура А. И., Производственная эксплуатация, техническое обслуживание и ремонт энергетического оборудования. (Справочник), Москва 1999г

15. Воробьев И., Сидорова Е. Планирование на предприятиях отрасли. Курс лекций, «Издательский дом «Беларусская наука», 2015г.

16. А.В.Шадрина Сооружение и эксплуатация газонефтепроводов и газонефтехранилищ, Конспект лекций, НИТПУ, 2012г, 161с

17. Медведева М.Л., Мурадов А.В., Прыгаев А.К. Коррозия и защита магистральных трубопроводов и резервуаров, М. Изд. РГУ имени И.М. Губкина, 2013г -250с.

18. ГОСТ 51164-98 «Трубопроводы стальные магистральные. Общие требования к защите от коррозии».

19. Бондаренко Л.О. Экономика организации. Методическая разработка.- Калининград: ГБУ КО ПОО ПСТ, 2017. – 56 с.

20. Комплект контрольно-оценочных средств по дисциплине ОП.07 Основы экономики по специальности СПО:13.02.11 Техническая эксплуатация и обслуживание электрического и электромеханического оборудования. Красноярск, 2017г.

#### **Дополнительные источники**

1. <https://finzz.ru/osnovnye-sredstva-formula-raschet.html>
2. <http://www.gosthelp.ru/text/Proizvodstvennayaekspluat.html>
3. <https://shadowgold.ru/kredity/oformlenie-paketa-dokumentov-dlya-priemno-sdatochnoi-komissii-priemno-sdatochnaya-i-ekspluacionnaya-dok.html>
4. <https://www.neftegaz-expo.ru/ru/articles/2016/transport-nefti/>
5. <https://helpiks.org/5-87200.html>

#### **Перечень рекомендуемой литературы**

1. Экономика предприятия: Учебник / Под ред. Горфинкеля В.Я.. - М.: Юнити, 2018. - 56 с

2. Экономика предприятия. / Под ред. Самойловича В.Г.. - М.: Academia, 2017. - 46 с

3. Экономика предприятия / Под ред. В.М. Семенова. - СПб.: Питер, 2017. - 576 с

4. Бабук, И.М. Экономика промышленного предприятия: Учебное пособие / И.М. Бабук, Т.А. Сахнович. - М.: Инфра-М, 2018. - 432 с

6. Баскакова, О.В. Экономика предприятия (организации): Учебник / О.В. Баскакова, Л.Ф. Сейко. - М.: Дашков и К, 2015. - 372 с.

7. Бронникова, Т.С. Экономика и управление инновационным развитием предприятия / Т.С. Бронникова. - М.: Русайнс, 2015. - 320 с.

8. Вайс, Т.А. Экономика предприятия / Т.А. Вайс, Е.С. Вайс, В.С. Васильцов. - М.: КноРус, 2017. - 480 с.

9. Гарнов, А.П. Экономика предприятия: Учебник для бакалавров / А.П. Гарнов, Е.А. Хлевная, А.В. Мыльник. - Люберцы: Юрайт, 2016. - 303 с.

## ГЛАВА 2 ОРГАНИЗАЦИЯ ТЕХНИЧЕСКОГО И ОПЕРАТИВНОГО ОБСЛУЖИВАНИЯ

### Цели обучения:

При изучении раздела обучающиеся учатся:

- работать с нормативными, проектными и эксплуатационными документациями;
- разрабатывать мероприятия по повышению качества ремонта электромеханического оборудования;
- применять материалы и изделия при монтаже и эксплуатации электроустановок.
- понимать общие вопросы монтажа и эксплуатации электроустановок и электрооборудования
- планировать электромонтажные работы
- соблюдать охрану труда при выполнении электромонтажных работ и требования безопасности при производстве ремонтных и наладочных работ
- выполнять наряды и распоряжения на производство работ
- работать с технической документацией на ремонтные работы

Перед началом работы с данным модулем студенты должны изучить:

1. Электротехника
2. Основы экономической теории
3. Технику безопасности
4. Монтаж, обслуживание электромеханического оборудования
5. Основы транспорта газа и компрессорных станций

### Введение

Данный раздел описывает знания, умения и навыки, необходимые для организации и планирования ремонта, монтажа, обслуживания электромеханического оборудования предприятия, разработки мероприятий по пусконаладочных работах электрооборудования.

В результате изучения раздела обучающиеся осваивают:

- решение стандартных и простых однотипных практических задач;
- умение пользоваться приборами и оборудованием;
- проверку и подготовку к работе предметов и средств труда;
- управление механизмами, электронным оборудованием, транспортными средствами;
- навыки монтажа, регулировки и наладки оборудования;
- выявление причин неисправностей приборов и оборудования;
- проведение профилактического осмотра приборов и оборудования;
- устранение неисправностей;
- коррекция деятельности с учетом полученных результатов.

*Взаимосвязь с другими модулями:* БМ 05 Применение базовых знаний экономики в профессиональной деятельности, ПМ 08 Организация технического и оперативного обслуживания, ПМ 09 Проверка и наладка вторичных устройств, релейной защиты и автоматики, телемеханики

## **2.1 Составление графика организации ремонта, наладки и обслуживания электрооборудования**

### **2.1.1 Общие вопросы монтажа и эксплуатации электроустановок и электрооборудования**

#### *Организация электромонтажных работ*

ЭМР – одна из завершающих стадий как при строительстве новых, так и при реконструкции действующих предприятий. Основополагающий принцип построения организационной структуры предприятий – принцип специализации.

Сущность этого принципа – организация разветвлённой сети предприятий и организаций различного уровня, которые ведут:

- изыскательские работы;
- проектно-сметные работы;
- развитие собственной производственной базы;
- организацию производства строительных материалов;
- производство технически обособленных элементов ЭМР (аппараты, провод, инструмент, детали крепления и т.д.);
- координацию слаженной и равномерной работы на объектах;
- материально-техническое снабжение;
- техническую подготовку производства.

Основным элементом системы проведения ЭМР большого объёма должны быть ЭМУ (с любым видом организации собственности).

#### *Некоторые положения о работе ЭМУ.*

1. Строительство и МНР на объектах допускается осуществлять только на основе предварительно разработанных решений по организации строительства и технологии производства работ, которые должны быть приняты в проекте организации строительства (ПОС) и проекте производства работ (ППР).

ПОС – разрабатывается проектной организацией в составе основного проекта.

ППР – разрабатывается службой подготовки производства ЭМУ (крупные проекты – по заказу ЭМУ ППР выполняет проектная организация).

ПОР и ППР – утверждаются и без разрешения разработчика изменения недопустимы.

Для крупных объектов ПОС и ППР на электромонтажные работы разрабатываются для отдельных технологических узлов (отдельно работающих). Это даёт возможность отдельно проводить наладочные работы, опробование отдельные технологические линии, станки, отделения, установки.

В строительстве участвуют две стороны – заказчик (предприятие, имеющее средства, проектно-сметную документацию) и подрядчик (ЭМУ) – располагающее кадрами, производственной базой, отработанной технологией. Между ними заключается договор подряда – юридический и финансовый документ, чётко определяющий обязанности, права, финансовые

взаимоотношения сторон.

В крупных проектах отдельные виды работ выполнять специализированные организации – субподрядчики, которые заключают договор с генеральным подрядчиком.

3. Заключению договора предшествует протокол – заказ согласования объёмов товарной строительной продукции и подрядных СМР (строительно-монтажные работы).

В нём устанавливаются:

- общий объём СМР и его распределение по направлениям (реконструкция, перевооружение, поддержание мощностей, капитальный ремонт);

- источники финансирования (государственный бюджет, собственные средства заказчика, кредит).

4. Непременное условие заключения договора – наличие у заказчика утверждённого рабочего проекта, состоящего из раздела (частей):

- общей пояснительной записки;
- генерального плана;
- технологических решений;
- управления предприятием;
- транспортировки;
- научной организации труда;
- строительных решений;
- охраны окружающей среды;
- сметной документации и др.

5. В сметную документацию входят: сметный расчёт стоимости (12 глав) и объектные и локальные сметы (составляются по рабочим чертежам и представляют стоимость отдельных объектов СМР, их частей или видов работ).

6. Весь комплекс ЭМР выполняется в три этапа:

- 1) подготовка производства;
- 2) производство ЭМР;
- 3) испытания и сдача в эксплуатацию.

7. В основе правильной работы ЭМУ при проведении ЭМР лежат высокая степень их индустриализации и механизации, а также применение высокопроизводительной монтажной технологии.

### **2.1.2 Нормативная, проектная и эксплуатационная документация**

Задачи обеспечения высокопроизводительной, надёжной и безопасной работы ЭУ при их эксплуатации требуют комплексного, системного подхода к решению вопросов выбора, размещения и взаимодействия оборудования на стадии проектирования, организации и проведения монтажа, наладки, технического обслуживания и ремонта.

Для решения этих вопросов имеется система взаимосвязанных правил, норм, положений – нормативная документация -отраслевая.

Кроме этого разрабатываются инструкции, положения, стандарты действующие на одном предприятии и учитывающие особенности, специфику предприятия, имеющийся опыт.

Выполнение положений нормативных документов позволяет обеспечивать:

- необходимый технический уровень;
- своевременный ввод в эксплуатацию;
- качество, надёжность, экономичность;
- удобство в эксплуатации;
- охрану здоровья и безопасность труда работающих.

*Основные нормативные документы.*

#### 1. Правила устройства электроустановок (ПУЭ).

Основной нормативный документ, определяющий выбор электрооборудования, устройство электроустановок, испытание. Приведены: термины, определения, классификация электроустановок и электроприёмников, требования по выбору проводников, кабелей, аппаратов, измерительных приборов; рекомендации по обеспечению безопасности. Установлены нормы приёмно-сдаточных испытаний, оформление результатов испытаний. Изложены требования по выбору электрооборудования, условия его размещения включая взрыво- и пожароопасные зоны.

#### 2. Строительные нормы и правила (СНиП).

Устанавливают основные требования к организации, управлению, порядку и нормам проектирования, производству и приёмке различных видов работ сметные нормы и нормы затрат материальных и людских ресурсов.

СНиП – электротехнические устройства, порядок, нормы, условия хранения, сдача объектов под монтаж.

#### 3. Правила технической эксплуатации электроустановок потребителей (ПТЭ).

Определяют задачи и обязанности персонала по эксплуатации ЭУ и требования к нему.

- порядок выполнения работ при эксплуатации и ремонте;
- сроки, нормы испытаний оборудования при эксплуатации.

#### 4. Правила техники безопасности при эксплуатации ЭУ (ПТБ).

Устанавливают – требования безопасного оперативного обслуживания и производства работ в ЭУ.

- порядок проведения организационных и технических мероприятий;
- ТБ при обслуживании электродвигателей, кабельных линий, подстанций и тд.

5. Правила техники безопасности при электромонтажных и наладочных работах (ПТБЭН).

6. Правила пользования электрической и тепловой энергией. Определяют отношения электроснабжающих организаций и потребителей при расчётах за электрическую и тепловую энергию.

*Отраслевые нормативные документы.*



Учитывают специфику отдельных отраслей.

*Эксплуатационные документы* – предназначены для изучения изделия и правил его эксплуатации (использование, техническое обслуживание, транспортировка, хранение).

Для обслуживающего персонала, имеющего специальную подготовку.

В состав ЭД входят:

- техническое описание (ТО);
- инструкция по эксплуатации (ИЭ);
- инструкция по техническому обслуживанию (ИО);
- инструкция по монтажу, пуску, регулированию, обкатке на месте (ИМ);
- формуляр (ФО);
- паспорт (ПС);
- ведомость запасных частей, инструмента, приспособлений и др.

*Ремонтные документы* – рабочие конструкторские документы для подготовки ремонтного производства, ремонта и контроля изделия после ремонта.

- текущий и капитальный ремонты;
- правила и указания по устранению аварийных ситуаций;
- способы ремонта;
- программы и методики ускоренных испытаний для определения возможности кратковременной эксплуатации.

*Проектная документация.*

1. Проект систем электроснабжения и электроустановок.

Цель проекта: обеспечение бесперебойной, надёжной и безопасной эксплуатации их, рациональный выбор и размещение электрооборудования, структурное и функциональное построение систем, учитывают особенности монтажа и условия эксплуатации.

Монтаж ведётся в соответствии с проектом. Отклонения – только по согласованию с проектной организацией.

2. Проект производства электромонтажных работ. Для своевременного ввода с высоким качеством:

- организация производства;
- способы монтажа.

Применять в ППЭР:

- прогрессивные технологии;
- эффективные материалы и изделия;
- средства механизации;
- оборудование заводской готовности.

В зависимости от сложности и сметной стоимости оборудования ППЭР может быть: полный, сокращённый, типовой.

Состоит из пяти частей:

- 1) справочник;
- 2) организация и технологии;
- 3) материально-техническое снабжение (обеспечение);

- 4) задания мастерским электромонтажных заготовок;
  - 5) калькуляция затрат труда и заработной платы.
- Приёмно-сдаточная и эксплуатационная документация

### 2.1.3 Организация электромонтажных работ

Организация электромонтажных работ возлагается на подрядчика и состоит из трех основных этапов.

На первом *инженерно-техническом этапе* производится приемка, проверка и изучение проектно-сметной документации; в проектной документации должен быть предусмотрен проект организации строительства (ПОС), на основе которого электромонтажной организацией разрабатывается проект производства электромонтажных работ (ППЭР).

На втором *организационном этапе* выполняется приемка от строителей под монтаж оборудования зданий, сооружений, фундаментов, проемов и ниш в конструкциях зданий и сооружений; контролируется установка закладных деталей, проверяется наличие предусмотренных проектом стационарных кран-балок, монтажных тележек и талей.

На третьем *материально-техническом этапе* осуществляется обеспечение и комплектация электромонтажных работ оборудованием, материалами, изделиями, монтажными заготовками; на этом же этапе выполняется оснащение монтажных работ механизмами, инструментами, инвентарем и средствами безопасного труда.

Важным моментом организации электромонтажных работ на сложных объектах, требующих определенной очередности выполнения строительных и электромонтажных работ, является составление ППЭР. Этот проект обязательно разрабатывается для выполнения электромонтажных работ, сопровождающихся сложными такелажными работами с применением механизмов (автокранов, автовышек), верхолазных работ, а также для работ, выполняемых в действующих электроустановках, например, при реконструкции существующих подстанций.

ППЭР разрабатывается специальными группами подготовки производства монтажных организаций и утверждается ее техническим руководителем (главным инженером). ППЭР должен быть согласован с заказчиком или техническим руководителем эксплуатирующей организации.

Исходными данными для разработки ППЭР служат:

- рабочие чертежи и сметы проектной документации объекта;
- данные о поставке оборудования и материалов, наличии машин и механизмов;
- действующие нормативные документы, монтажные инструкции, отраслевые правила по охране труда;
- сроки возможного отключения действующих электроустановок при реконструкции и техническом перевооружении объектов.

Содержание ППЭР состоит из трех разделов. В *первый раздел* входят пояснительная записка, содержащая общие сведения об объекте,

организационную структуру монтажа, ситуационный план, совмещенный со схемой электроснабжения, план расположения оборудования, технико-экономические показатели объекта.

Во *втором разделе* ППЭР приводятся наиболее эффективные методы организации и технология выполнения электромонтажных работ. Здесь указываются технологические приемы выполнения трудоемких операций, их механизации, предложения по совмещению монтажных и наладочных работ, указания по охране труда, приводятся графики производства работ.

В *третий раздел* ППЭР входят задания непосредственно для электромонтажного персонала с указанием ответственных инженерно-технических работников по этапам работ, ведомости узлов, блоков и конструкций, подлежащих сборке, необходимые чертежи или ссылки на типовые альбомы, ведомости закладных деталей, их эскизы и места установки, спецификации на оборудование и материалы для производства работ.

## **2.1.4 Планирование электромонтажных работ**

Планирование является одной из главных функций управления процессом производства строительных работ, в том числе и электромонтажных работ. Одной из задач планирования является нахождение вариантов рациональной взаимосвязи этапов производства электромонтажных работ. Важным моментом планирования является взаимная увязка работ во времени при условии непрерывности их выполнения, особенно при производстве работ в действующих электроустановках.

Наиболее простой формой планирования работ является составление календарного плана-графика работ, представляющего собой документ, регламентирующий поставку во времени оборудования и комплектующих изделий, потребность в механизмах, машинах, трудовых и энергетических ресурсах, распределение капитальных вложений и объемов электромонтажных работ.

Линейные календарные графики работ являются консервативными в своем исполнении и отражают только одну возможную ситуацию хода работ. При возникающих отклонениях во времени и во взаимосвязи по факторам производства эта модель должна быть скорректирована или построена заново.

При планировании электромонтажных работ используются сетевые модели, основными элементами которых являются *сетевые графики*. Разработка сетевого графика начинается с установления перечня работ, которые необходимо выполнить, определения их продолжительности, рациональной технологической последовательности и взаимосвязей между ними.

Основные составляющие сетевого графика – события и работы. Каждая работа, отраженная в графике, имеет свою продолжительность:

детерминированную, устанавливаемую нормативами времени, или вероятностную, устанавливаемую, например, на основе статистических данных. Работа может быть фиктивной, не требующей временных затрат, но указывающей на возможность начала данной работы только после завершения другой (установка трансформатора возможна только после затвердевания железобетонного фундамента).

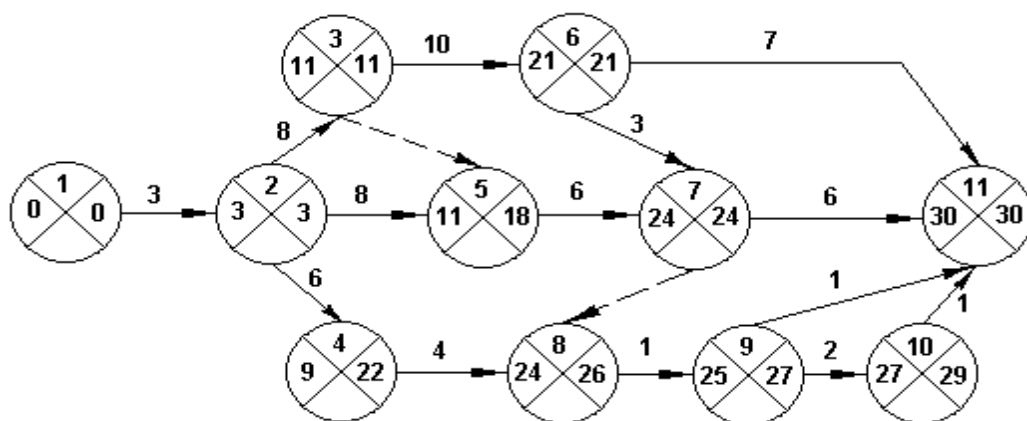
Событие представляет собой завершение одной или нескольких работ, создающих возможность для начала других работ. На сетевом графике (рис. 2.1) события изображаются кружком, разделенным на секторы. В верхнем секторе указывается номер события, в левом – ранний из возможных сроков совершения события, в правом – поздний из допустимых сроков совершения события.

На сетевом графике работа  $i-j$  изображается стрелкой, соединяющей два события – предшествующее  $i$  и последующее  $j$  (сплошная стрелка – действительная работа; пунктирная – фиктивная работа). Направление стрелки показывает порядок выполнения работы; продолжительность работы  $t$  указывается цифрой у стрелки.

Цепь последовательных работ, соединяющая исходное (1) и завершающее (11) события, называется полным путем сетевого графика. Полный путь, имеющий наибольшую продолжительность, называется критическим путем. В соответствии с рис. 1 критический путь составляет 30 дней. По отношению к критическому все остальные пути сетевого графика имеют резерв времени.

Обычно разработку и анализ сетевых моделей выполняют в два этапа. На первом этапе строят сетевой график и рассчитывают все его параметры, на втором – осуществляют анализ, корректировку и оптимизацию сетевого графика.

Процесс оптимизации сетевого графика по времени заключается, прежде всего, в сокращении продолжительности критического пути. Здесь можно выделить три способа оптимизации. Первый способ заключается в такой корректировке сетевого графика, которая позволяет сократить продолжительности работ критического пути за счет ресурсов (трудовых и материальных), отведенных для работ, не лежащих на критическом пути. Эти работы могут быть отодвинуты на какое-то время, поскольку сроки их выполнения не влияют на конечный срок.



1-2 – монтаж освещения подстанции,  $t = 3$  дня; 2-3 – монтаж панелей щитов (распределительных, управления, учета), 8 дней; 2-4 – ревизия, монтаж и наладка силовых трансформаторов, 6 дней; 2-5 – монтаж РУ 10 кВ, 8 дней; 3-5 – фиктивная работа; 3-6 – прокладка контрольных кабелей и силовых кабелей 0,4 кВ, 10 дней; 4-8 – ввод кабелей 10 кВ к трансформаторам, 4 дня; 5-7 – ввод и разделка кабелей в камерах РУ 10 кВ, 6 дней; 6-7 – разделка и подключение кабелей к щитам 0,4 кВ, 3 дня; 6-11 – проверка схемы, регулировка аппаратуры, наладка панелей щитов 0,4 кВ, 7 дней; 7-8 – фиктивная работа; 7-11 – наладка схем РУ 10 кВ, 6 дней; 8-9 – фазировка кабелей 10 кВ в камерах трансформаторов, 1 день; 9-10 – разделка и присоединение кабелей 10 кВ к трансформаторам, 2 дня; 9-11 – привязка наружных трасс кабелей, выполнение надписей на стенах и дверях подстанции, 1 день; 10-11 – высоковольтные испытания кабелей и трансформаторов, 1 день.

Рисунок 2.1. - Сетевой график монтажа подстанции 10/0,4 кВ

Второй способ оптимизации по времени состоит в изменении топологии сети графика. Это осуществляется введением в сетевую модель многовариантной технологии выполнения работ, установлением новых путей и взаимосвязей работ и сокращением в конечном итоге критического пути.

Третий способ оптимизации по времени связан с расчленением продолжительных работ на отдельные параллельно выполняемые работы (части).

В целом система сетевого планирования позволяет наглядно представить и оценить организацию электромонтажных работ, осуществить более обоснованное планирование и оперативное управление этими работами.

### 2.1.5. Подготовка к производству электромонтажных работ

До начала производства электромонтажных работ на объекте должны быть выполнены следующие мероприятия:

- получена подрядчиком проектно-техническая документация, утвержденная штампом заказчика «к производству работ»;

- согласованы между подрядчиком и предприятиями-поставщиками график поставки оборудования с учетом технологической

последовательности производства работ, перечень сложного электрооборудования, монтируемого с привлечением шефмонтажного персонала предприятий-поставщиков, условия транспортирования к месту монтажа тяжелого и крупногабаритного электрооборудования;

-подготовлены помещения для размещения бригад рабочих, инженерно-технических работников, производственной базы, а также для складирования материалов и инструмента;

-осуществлена приемка по акту строительной части объекта под монтаж электрооборудования и выполнены предусмотренные нормами и правилами мероприятия по охране труда, противопожарной безопасности, охране окружающей среды.

При приемке оборудования в монтаж производится его осмотр, проверка комплектности (без разборки), проверка наличия и срока действия гарантий предприятий-изготовителей. Результаты осмотра оформляются соответствующим актом.

Электрооборудование при монтаже вскрытию и ревизии не подлежит, за исключением случаев, когда это предусмотрено государственными и отраслевыми стандартами или техническими условиями, а также случаев длительного хранения оборудования с нарушением заводских инструкций. Разборка оборудования, поступившего опломбированным с предприятия-изготовителя, запрещается.

Деформированное и поврежденное электрооборудование подлежит монтажу только после устранения повреждений и дефектов.

Электрооборудование, на которое истек нормативный срок хранения, указанный в государственных стандартах или технических условиях, принимается в монтаж только после проведения предмонтажной ревизии, исправления дефектов и испытаний. Результаты проведенных работ должны быть занесены в формуляры, паспорта и другую сопроводительную документацию на оборудование, должен быть составлен акт о проведении указанных работ.

Помещения закрытых распределительных устройств, фундаменты под электрооборудование сдаются под монтаж с полностью законченными строительными и отделочными работами. Сдача-приемка помещений и фундаментов для установки сложного и дорогостоящего электрооборудования, монтаж которого будет выполняться с привлечением шефмонтажного персонала, производится совместно с представителями предприятия, осуществляющего шефмонтаж.

До начала электромонтажных работ, например, на открытых распределительных устройствах генподрядчик должен закончить планировку территории, сооружение подъездных путей, кабельных каналов, установить шинные и линейные порталы, соорудить фундаменты под электрооборудование, ограждения вокруг распределительного устройства, резервуары для аварийного сброса масла, подземные коммуникации.

В конструкциях порталов и фундаментов под оборудование распределительных устройств должны быть установлены предусмотренные

проектом закладные части и крепежные детали, необходимые для крепления гирлянд изоляторов и оборудования. В кабельных каналах и тоннелях должны быть установлены закладные детали для крепления кабельных конструкций. Должно быть также закончено сооружение водопровода и предусмотренных проектом автоматических устройств пожаротушения.

В зданиях и сооружениях, сдаваемых под монтаж электрооборудования, генподрядчиком или прямым строительным подрядчиком должны быть выполнены предусмотренные архитектурно-строительными чертежами постоянные проемы, ниши, отверстия в стенах и перекрытиях, необходимые для перемещения электрооборудования и монтажа низковольтных электрических сетей и контрольных кабелей. После выполнения электромонтажных работ генподрядчик обязан осуществить заделку временных отверстий, борозд, ниш и гнезд.

### **2.1.6. Охрана труда при выполнении электромонтажных работ**

Важным моментом в организации электромонтажных работ является подготовка и обеспечение безопасных условий труда. Все подготовительные мероприятия в этом плане должны быть закончены до начала производства работ и приняты по акту о выполнении требований по охране труда.

Обязанности по обеспечению безопасных условий труда возлагаются на подрядчика, который разрабатывает организационно-технологическую документацию по выполнению работ (ППЭР), содержащую конкретные проектные решения, определяющие технические средства и методы работ, обеспечивающие выполнение нормативных требований охраны труда.

Исходными данными для разработки таких решений являются:

- требования нормативных документов и стандартов по охране труда;
- типовые решения по обеспечению требований охраны труда, справочные пособия и каталоги средств защиты работающих;
- инструкции заводов-изготовителей машин, механизмов, оборудования, материалов и конструкций по обеспечению охраны труда в процессе их применения.

При разработке проектных решений по организации монтажных площадок необходимо выявить опасные производственные факторы, связанные с технологией и условиями производства работ, определить и указать в организационно-технической документации зоны их действия.

Электромонтажные работы могут быть связаны как со строительством новых объектов (новых подстанций, линий электропередачи), так и с реконструкцией существующих. Во втором случае электромонтажные работы относятся к работам, выполняемым в действующих электроустановках. Здесь к зонам с опасными производственными факторами относятся все работы вблизи токоведущих частей действующей электроустановки. На выполнение таких работ должен оформляться наряд-допуск, при выполнении работ - соблюдаться технические и организационные меры безопасности. Указанные мероприятия должны

выполняться также при работах в компрессорных, с воздухоборниками, использованием баллонов с газом при газосварочных работах.

Электромонтажные работы в действующих электроустановках, как правило, должны осуществляться после снятия напряжения со всех токоведущих частей, находящихся в зоне производства работ, их отсоединения от действующей части электроустановки, обеспечения видимых разрывов электрической цепи и заземления отсоединенных токоведущих частей. Зона производства работ должна быть отделена от действующей части электроустановки сплошным или сетчатым ограждением, препятствующим проходу в эту часть монтажному персоналу, должны быть вывешены плакаты безопасности.

Выделение для монтажной организации зоны производства работ, принятие мер по предотвращению ошибочной подачи в нее напряжения, ограждение от действующей части с указанием мест прохода персонала и проезда механизмов должны оформляться актом-допуском.

Допуск электромонтажников к работам в действующих электроустановках должен осуществляться персоналом эксплуатирующей организации и оформляется в письменном виде с указанием состава бригады и группы по электробезопасности каждого члена бригады. Наряд-допуск выдается руководителю работ (прорабу, мастеру, менеджеру) на срок, необходимый для выполнения заданного объема работ. Персонал электромонтажных организаций перед допуском к работе в действующих электроустановках должен быть проинструктирован по вопросам электробезопасности на рабочем месте лицом, допускающим к работе, которое обязано осуществлять контроль за выполнением предусмотренных в наряде-допуске мероприятий по обеспечению безопасности производства работ.

Эксплуатационный персонал несет ответственность за сохранность временных ограждений рабочих мест, предупредительных плакатов и предотвращение подачи рабочего напряжения на отключенные токоведущие части, соблюдение членами бригады монтажников безопасных расстояний до токоведущих частей, оставшихся под напряжением.

Работой электромонтажной бригады должен руководить грамотный и опытный инженерно-технический работник подрядной организации, который должен правильно расставить людей и механизмы, обеспечить выполнение требований эксплуатационного персонала.

Важными элементами высокого качества и безопасности работ являются соответствующая квалификация и высокая дисциплинированность электромонтажного и эксплуатационного персонала. При отсутствии этих качеств даже самым тщательным образом разработанные ППЭР не гарантируют от производственного травматизма, брака при монтаже дорогостоящего оборудования, подачи напряжения в зону производства работ.

Электромонтажные работы сопровождаются широким использованием различных строительных машин и механизмов (транспортных,



грузоподъемных, землеройных и других). Все машины и механизмы должны соответствовать требованиям государственных стандартов по безопасности труда (иметь сертификат на соответствие требованиям безопасности). Инженерно-технические работники, ответственные за выполнение работ, и рабочие, выполняющие такелажные или стропальные работы, должны быть аттестованы органами государственного надзора.

При размещении машин на монтажной площадке руководитель работ должен определить рабочую зону машины и границы создаваемой ею опасной зоны. При этом должна быть обеспечена обзорность рабочей зоны с рабочего места машиниста.

Транспортные средства и оборудование, применяемое для погрузочно-разгрузочных работ, должны соответствовать характеру перерабатываемого груза. Площадки для погрузочно-разгрузочных работ должны быть спланированы и иметь уклон не более  $5^{\circ}$ , а их размеры и покрытия - соответствовать ППЭР.

Для стесненных и опасных условий проведения работ должны регламентироваться вылет и угол поворота стрелы подъемно-транспортного средства, а при работе в охранной зоне линии электропередачи корпуса машин (за исключением машин на гусеничном ходу) должны быть заземлены при помощи инвентарного переносного заземления.

Выполнение работ в охранной зоне линии допускается при условии, если расстояние по воздуху от машины (механизма) или от ее выдвижной или подъемной части до ближайшего провода, находящегося под напряжением, будет не менее:

- 1,0 м - при напряжении линии до 35 кВ;
- 1,5 м - при напряжении линии 110 кВ.
- 2,5 м - при напряжении линии 220 кВ.

Техническое состояние всех транспортных средств должно соответствовать Правилам дорожного движения и Правилам охраны труда на автомобильном транспорте.

Выполнение на монтажной площадке отдельных видов работ, например сварочных, газопламенных, электротермических, должно осуществляться в соответствии с межотраслевыми правилами по охране труда при выполнении этих работ. К указанным работам относятся, в частности, укладка мягкой кровли на крыше закрытого распределительного устройства с использованием газовых горелок, прогрев силовых трансформаторов перед их испытанием после монтажа и другие работы.

В этих случаях должны быть приняты меры предупреждения пожара, а в отдельных случаях подрядчик или заказчик по заявке электромонтажной организации должны оповещать местную пожарную часть для ведения надзора за пожароопасными работами.

## 2.1.7 Материалы и изделия, применяемые при монтаже и эксплуатации электроустановок

Во время монтажа, ремонта и эксплуатации электроустановок используется большое количество разнообразных по назначению и свойствам материалов для:

- изготовления конструкций;
- установки и закрепления электрооборудования и отдельных его элементов и узлов;
- соединения силовых и вспомогательных цепей;
- соединения проводов и жил кабелей;
- восстановления изоляции;
- предохранения частей оборудования от воздействия окружающей среды.

Требования к этим материалам (технические, экономические, технологические):

1. обеспечение высокого качества работ при монтаже;
2. надёжность при эксплуатации;
3. простота и безопасность в обращении;
4. обеспечение ускорения и упрощения работ по монтажу, наладке электроустановок.

Выбор материалов и изделий – важная задача, выполняемая проектировщиками, наладчиками и эксплуатационниками.

Материалы и изделия должны соответствовать условиям и режимам работы электрооборудования. Оценку соответствия проводят по количественным значениям параметров, характеристикам и свойствам.

Классифицировать материалы и изделия по назначению и свойствам можно на следующие группы:

- электроизоляционные;
- проводниковые;
- конструктивные.

Набор инструмента и приспособлений для специальностей:

НЭ – набор электромонтажника.

НКА-3 – кабельщика;

НСП-1 – для паяния.

Инструмент для работы с проводами и кабелями:

НС – секторные ножницы (резка);

МБ-1М – снятие изоляции;

НКП-2 – кабельный нож;

ПГЭ-20 – прессы гидравлические;

РМП-ЭМ – ручные механические;

ПК-1 – пресс клещи.

Устройствами для работ на высоте являются люльки, вышки, подмости, платформы, лестницы с площадкой.

Механизмы для ПТР: лебедки (ручные, электрические, унифицированные (с канатом), домкраты (винтовые, реечные, гидравлические), монорельсы, краны (козловые, мостовые, кран балки, башенные.), подъемники, гаки (ручные, электрические).

### 2.1.8 Индустриализация и механизация электромонтажных работ

С целью сокращения сроков ввода объектов в эксплуатацию и повышения качества выполнения электромонтажных работ стремятся к максимальной *индустриализации и механизации* этих работ, а также к привлечению для монтажа электрооборудования высококвалифицированного персонала предприятий-изготовителей.

Под индустриализацией понимается предварительное комплектование и сборка электрооборудования с целью повышения его монтажной готовности. Это достигается путем переноса максимально возможного количества операций по монтажу элементов электроустановок с монтажной зоны на монтажные заводы и мастерские, оснащенные высокопроизводительными механизмами. Уровень индустриализации определяется отношением объема электромонтажных работ, выполненных за пределами монтажной зоны, к общему объему электромонтажных работ.

Для повышения уровня индустриализации работ крупные монтажные организации, как правило, имеют в своем составе подразделения, занимающиеся изготовлением изделий, конструкций и механизмов, не выпускаемых промышленностью серийно.

Индустриальный монтаж состоит из двух стадий:

-*первая стадия* включает в себя предварительную комплектацию электрооборудования, сборку на заводах и монтажных мастерских поставляемого разрозненного оборудования в комплектные блоки и укрупненные узлы с доведением их до полной монтажной готовности;

-*на второй стадии* выполняется установка комплектных блоков и укрупненных узлов оборудования, прокладываются силовые и осветительные сети и сети заземления, осуществляется проверка правильности монтажа, пусконаладочные работы и приемо-сдаточные испытания электрооборудования.

Наиболее высокий уровень индустриализации имеют работы по монтажу распределительных устройств, изготовление которых в виде комплектных ячеек и блоков выполняется на заводах отечественной промышленности: КРУ-6/10, КРУБ-35, КРУБ-110, КРУЭ-110 кВ и выше.

Развитие индустриальных методов электромонтажных работ тесно связано с повышением уровня их механизации. Механизация электромонтажных работ имеет два основных направления:

-использование универсальных механизмов и подъемно-транспортных машин для механизации трудоемких процессов; это, в частности, бурильно-крановые машины, телескопические вышки, гидроподъемники;

-применение общестроительных инструментов, разработка и применение различных приспособлений при выполнении отдельных монтажных операций; это, в частности, различный электроинструмент, строительно-монтажные пистолеты, переносные прессы для оконцевания и соединения проводов и жил кабелей.

Исполнение сроков ввода объектов в эксплуатацию существенно зависит от материально-технического обеспечения электромонтажных работ. В структуре крупных монтажных организаций функции материально-технического обеспечения возлагаются на специальные подразделения – управления (участки) производственно-технической комплектации (УПТК).

Эти структурные подразделения своими силами и средствами доставляют в монтажную зону необходимое оборудование, материалы и механизмы. Успешная работа подразделений требует механизации складского хозяйства, позволяющей вести механизированным способом комплектацию материалов и изделий в специальные контейнеры для последующей доставки их в монтажную зону.

Монтаж сложного и дорогостоящего оборудования (мощные трансформаторы, новые выключатели на 110 кВ и выше, электрооборудование фирм Сименс, АББ и других) выполняется, как правило, с привлечением шефмонтажного персонала от поставщика оборудования. Этот персонал в соответствии с договором поставки оборудования осуществляет руководство монтажом и испытаниями оборудования.

### **2.1.9 Пусконаладочные работы**

Пусконаладочные работы, сопровождающие электромонтажные работы, представляют собой комплекс работ, включающий проверку, настройку и испытания электрооборудования с целью обеспечения его проектных параметров и режимов.

Пусконаладочные работы осуществляются в четыре этапа.

*На первом (подготовительном) этапе подрядчик:*

-разрабатывает (на основе проектной и эксплуатационной документации предприятий-изготовителей) рабочую программу пусконаладочных работ, включающую мероприятия по охране труда;

-передает заказчику замечания по проекту, выявленные в процессе разработки рабочей программы;

-готовит парк измерительной аппаратуры, испытательного оборудования и приспособлений.

На этом этапе работ заказчик:

-выдает подрядчику уставки релейной защиты, блокировок и автоматики, согласованные с энергосистемой;

-подаёт напряжение на рабочие места наладочного персонала от временных или постоянных сетей электроснабжения;

-назначает представителей по приемке пусконаладочных работ и согласовывает с подрядчиком сроки выполнения работ, учтенные в общем графике строительства.

*На втором этапе* производятся наладочные работы на отдельно стоящих панелях управления, защиты и автоматики, а также наладочные работы, совмещенные с электромонтажными работами. Начало пусконаладочных работ определяется степенью готовности строительно-монтажных работ: в электротехнических помещениях должны быть закончены все строительные работы, включая и отделочные, закрыты все проемы, колодцы и кабельные каналы, выполнено освещение, отопление и вентиляция, закончена установка электрооборудования и выполнено его заземление.

На этом этапе генеральный подрядчик обеспечивает временное электроснабжение и временную связь в зоне производства работ. Заказчик обеспечивает:

- согласование с проектной организацией вопросов по замечаниям, выявленным в процессе изучения проекта;
- авторский надзор со стороны проектных организаций;
- замену отбракованного и поставку недостающего электрооборудования, устранение дефектов электрооборудования и монтажа, выявленных в процессе производства пусконаладочных работ;
- поверку и ремонт электроизмерительных приборов.

По окончании второго этапа пусконаладочных работ и до начала индивидуальных испытаний подрядчик вносит изменения в принципиальные электрические схемы объектов электроснабжения, включаемых под напряжение.

*На третьем этапе* пусконаладочных работ выполняются индивидуальные испытания электрооборудования, в частности проверка и испытания систем охлаждения и РПН трансформаторов, устройств защиты, автоматики и управления оборудованием, особенно с новыми реле фирм Сименс и АББ. Началом данного этапа считается введение эксплуатационного режима на данной электроустановке, после чего пусконаладочные работы должны относиться к работам в действующих электроустановках и выполняться с оформлением наряда-допуска и соблюдением технических и организационных мер безопасности.

На этом этапе производятся индивидуальные испытания оборудования, настройка параметров, уставок защит и характеристик оборудования, опробование схем управления, защиты и сигнализации, а также опробование электрооборудования на холостом ходу.

Обслуживание электрооборудования на этом этапе осуществляется заказчиком, который обеспечивает расстановку эксплуатационного персонала, сборку и разборку электрических схем, а также осуществляет технический надзор за состоянием электрооборудования.

После окончания индивидуальных испытаний электрооборудование считается принятым в эксплуатацию. При этом подрядчик передает

заказчику протоколы испытаний электрооборудования повышенным напряжением, проверки устройств заземления и зануления, а также исполнительные и принципиальные электрические схемы, необходимые для эксплуатации электрооборудования. Все остальные протоколы наладки электрооборудования передаются заказчику в срок до четырех месяцев после приемки объекта в эксплуатацию.

Окончание пусконаладочных работ на третьем этапе оформляется актом технической готовности электрооборудования для комплексного опробования.

*На четвертом этапе* пусконаладочных работ производится комплексное опробование электрооборудования по утвержденным программам. На этом этапе выполняются пусконаладочные работы по настройке взаимодействия систем электрооборудования в различных режимах. В состав указанных работ входят:

-обеспечение взаимных связей, регулировка и настройка характеристик и параметров отдельных устройств и функциональных групп электроустановки с целью обеспечения на ней заданных режимов работы;

-опробование электроустановки по полной схеме на холостом ходу и под нагрузкой во всех режимах работы для подготовки к комплексному опробованию технологического оборудования.

Пусконаладочные работы на четвертом этапе считаются законченными после получения на электрооборудовании предусмотренных проектом параметров и режимов, обеспечивающих устойчивый технологический процесс. Для силовых трансформаторов – это 72 часа работы под нагрузкой, для воздушных и кабельных линий электропередачи – 24 часа работы под нагрузкой.

### **2.1.10 Приемка объекта в эксплуатацию**

В период строительства объекта (линии электропередачи, подстанции) осуществляется технический надзор за производством строительных, монтажных и наладочных работ. Этот надзор обеспечивается будущим эксплуатационным персоналом (заказчиком), проектной организацией (авторский надзор), органами государственного надзора, в частности, Госгортехнадзором. Последний является органом исполнительной власти, осуществляющим нормативное регулирование, разрешительные, контрольные и надзорные функции в области промышленной безопасности, использования и охраны недр.

Задачей эксплуатационного персонала на этом этапе является оказание помощи монтажной организации в части своевременного выявления дефектов, упущений и отступлений от проекта.

По окончании всех работ подрядчик уведомляет заказчика о необходимости приемки объекта в эксплуатацию.

Предъявляемый к приемке в эксплуатацию объект должен соответствовать требованиям законодательства Российской Федерации,

проектной документации, договору подряда (контракту) строительным, санитарным, экологическим и другим нормам. Оценка соответствия объекта проекту и требованиям нормативных документов осуществляется приемочной комиссией, в состав которой входят представители заказчика, подрядчика, проектировщиков, территориальных администраций, органов государственного надзора и инспекции по охране труда.

Заказчик предъявляет приемочной комиссии всю необходимую проектную и техническую документацию по объекту.

В помощь приемочной комиссии создается рабочая комиссия, члены которой производят детальный осмотр объекта и составляют акты с перечислением обнаруженных дефектов и недоделок по отдельным разделам проекта или в целом по объекту.

После устранения подрядчиком всех указанных рабочей комиссией недостатков и несоответствий с проектом составляется акт приемки законченного строительства объекта (форма N КС-11). На практике этот акт называется "актом рабочей комиссии". Указанный документ является основанием для окончательной оплаты всех выполненных подрядчиком работ в соответствии с договором подряда (контрактом).

На основании акта рабочей комиссии, ознакомления с технической документацией, положительных результатов проведения индивидуальных и комплексных испытаний приемочная комиссия определяет готовность объекта к сдаче в эксплуатацию.

Окончательным документом по приемке и вводу законченного строительства объекта является акт приемки законченного строительства объекта приемочной комиссией. Этот акт подписывается всеми членами приемочной комиссии, каждый из которых несет ответственность за принятые комиссией решения в пределах своей компетенции.

Приемочная комиссия слагает свои полномочия после утверждения акта приемочной комиссии заказчиком. С этого момента объект переходит в ведение эксплуатирующей организации (заказчика), которая принимает его баланс и регистрирует в установленном порядке право собственности на новый объект в местных органах исполнительной власти.

### **Контрольные вопросы:**

1. Что такое ЭМР?
2. Назовите основополагающий принцип построения организационной структуры предприятий
3. Назовите основной элемент системы проведения ЭМР большого объёма
4. Сколько этапов выполняется весь комплекс ЭМР?
5. Какие документы входят в основные нормативные документы?
6. Какие документы входят в отраслевые нормативные документы?
7. Что входит в состав ЭД?
8. Что такое ремонтные документы?
9. Дайте определение термину планирование

10. Формы планирования работ
11. Что является основной составляющей сетевого графика?
12. Какие модели используются при планировании электромонтажных работ?
13. Какие мероприятия должны быть выполнены до начала производства электромонтажных работ на объекте
14. Функции эксплуатационного персонала
15. Какие материалы и изделия, применяются при монтаже и эксплуатации электроустановок?
16. Под индустриализацией понимается...
17. Сколько этапов осуществляется пусконаладочные работы?

## 2.2 Оформление работ нарядом, распоряжением на производство работ

### 2.2.1 Основные и дополнительные средства защиты в электроустановках

Электрозачитные средства применяются для защиты людей от поражения электрическим током. Изолирующие электрозачитные средства делятся на основные и дополнительные.

К основным средствам относятся такие, у которых изоляция выдерживает рабочее напряжение, на которое они рассчитаны, и потому в них можно работать на токоведущих частях, находящихся под напряжением.

Дополнительные же защитные средства не позволяют в полной мере обеспечить защиту при данном напряжении, но дополняют основное средство защиты для большей надежности и, кроме того, обеспечивают защиту от напряжения прикосновения и шага.

Для учета, контроля за состоянием и испытаниями эксплуатируемых средств защиты их нумеруют. Номер средства защиты наносится на средство защиты. Заводится журнал учета и содержания средств защиты, рекомендуемая форма которого представлена в таблице 2.1.

Таблица 2.1 – журнал учета и содержания средств защиты (рекомендуемая форма)

Инв.№	Дата испытаний	Дата следующего испытания	Дата периодического осмотра	Результаты периодического осмотра	Подпись лиц, проводившего осмотр	Место нахождения СИЗ	Дата выпуска в индивидуальное пользование	Подпись полученного СИЗ в пользование

Ответственность за правильную эксплуатацию и своевременную отбраковку средств защиты несут лица, эксплуатирующие эти средства.



## Практическая работа 1

**Тема:** Классификация и учет электротехнических средств.

**Цель работы:** Закрепить знания, умения и навыки по организации работ с электротехническими средствами.

### Задание 1

Изучить устройство средств защиты, имеющихся на рабочем месте, провести их осмотр и сделать запись в журнале регистрации.

### Задание 2

Таблица 2.2– Варианты задания

Вариант	Средства защиты
1	Галоши диэлектрические
2	Перчатки диэлектрические
3	Боты диэлектрические
4	Пассатижи изолирующие с однослойной изоляцией
5	Покрывало гибкое изолирующее
6	Клещи изолирующие до 1 кВ
7	Штанга изолирующая до 35 кВ
8	Штанга изолирующая на 110 кВ
9	Клещи изолирующие на 6 – 10 кВ
10	Головка измерительной штанги на 35 кВ

### Задание 3

Изучив теоретический материал, выбрать дополнительные электротехнические средства, если задано напряжение и вид основных средств согласно варианту (таблица 2.3).

Таблица 2.3 – Варианты задания

Вариант	U,В	Средство защиты
1	До1000	Диэлектрические перчатки
2	До1000	Диэлектрические боты
3	До1000	Диэлектрические ковры
4	До1000	Изолирующие подставки
5	До1000	Диэлектрические дорожки
6	Выше1000	Изолирующие штанги
7	Выше1000	Изолирующие клещи
8	Выше1000	Указатели напряжения
9	Выше1000	Электроизмерительные клещи
10	Выше1000	Изолирующие лестницы

#### **Задание 4**

Ответить на вопросы по самоконтролю:

1. Какие средства относятся к электрозащитным?
2. Какие средства электрозащиты относятся к основным?
3. Какие средства электрозащиты относятся к дополнительным?
4. Что проверяется персоналом на средствах защиты перед каждым их применением?
5. Каким средствам электрозащиты можно не присваивают инвентарные номера?

#### **2.2.2 Защитные меры в электроустановках**

Токоведущие части электроустановки не должны быть доступными для случайного прикосновения, а доступные прикосновению открытые проводящие части не должны находиться под напряжением, представляющим опасность поражения электротоком как в нормальном режиме работы электроустановки, так и при повреждении изоляции.

Прямое прикосновение – это электрический контакт людей или животных с токоведущими частями, находящимися под напряжением. В целях защиты от поражения электротоком в нормальном режиме следует применять по отдельности или в сочетании следующие меры защиты от прямого прикосновения:

- основная изоляция токоведущих частей;
- ограждения и оболочки;
- установка барьеров;
- размещение вне зоны досягаемости;
- применение сверхнизкого (малого) напряжения.

Косвенное прикосновение – это электрический контакт людей или животных с открытыми проводящими частями, оказавшимися под напряжением при повреждении изоляции. Защита от поражения электротоком в случае повреждения изоляции осуществляется применением по отдельности или в сочетании следующих мер защиты при косвенном прикосновении:

- защитное заземление;
- автоматическое отключение питания;
- уравнивание потенциалов;
- выравнивание потенциалов;
- двойная или усиленная изоляция;
- сверхнизкое (малое) напряжение;
- защитное электрическое разделение цепей;
- изолирующие (непроводящие) помещения, зоны, площадки.

Применение двух и более мер защиты в электроустановке не должно оказывать взаимного влияния, снижающего эффективность каждой из них.

Защиту при косвенном прикосновении выполняют во всех случаях, если напряжение в электроустановке превышает 50 В переменного и 120 В

постоянного тока. В помещениях с повышенной опасностью, особо опасных и в наружных установках выполнение защиты при косвенном прикосновении может потребоваться при более низких напряжениях, например, 25 В переменного и 60 В постоянного тока или 12 В переменного и 30 В постоянного тока при наличии требований соответствующих глав ПУЭ.

Защита от прямого прикосновения не требуется, если электрооборудование находится в зоне системы уравнивания потенциалов и наибольшее рабочее напряжение не превышает 25 В переменного или 60 В постоянного тока в помещениях без повышенной опасности и 6 В переменного или 15 В постоянного тока – во всех случаях.

Для заземления электроустановок применяют естественные и искусственные заземлители.

В качестве естественных заземлителей используют:

- металлические и железобетонные конструкции зданий и сооружений, находящихся в соприкосновении с землей;
- металлические трубы водопровода, проложенные в земле;
- обсадные трубы буровых скважин;
- металлические шпунты гидротехнических сооружений, водоводы, закладные части затворов и пр.;
- другие находящиеся в земле металлические конструкции и сооружения;
- металлические оболочки бронированных кабелей, проложенных в земле.

Не допускается использовать в качестве заземлителей трубопроводы горючих жидкостей, горючих и взрывоопасных газов и смесей, трубопроводов канализации и центрального отопления.

Искусственные заземлители могут быть из черной или оцинкованной стали или медными и не иметь окраски.

Траншеи для горизонтальных заземлителей должны заполняться однородным грунтом, не содержащим щебня и строительного мусора. Не следует располагать заземлители в местах, где земля подсушивается под действием тепла трубопроводов и пр.

На каждое находящееся в эксплуатации заземляющее устройство следует заводить паспорт, который должен содержать:

- исполнительную схему устройства с привязками к капитальным сооружениям;
- данные о связи с надземными и подземными коммуникациями и с другими заземляющими устройствами;
- дату ввода в эксплуатацию;
- основные параметры заземлителей (материал, профиль, линейные размеры);
- величину сопротивления растеканию тока заземляющего устройства;
- удельное сопротивление грунта;
- данные по напряжению прикосновения (при необходимости);
- данные по степени коррозии искусственных заземлительных гелей;

- данные по сопротивлению металlosвязи оборудования с заземляющим устройством;
- ведомость осмотров и выявленных дефектов;
- информацию по устранению замечаний и дефектов.

К паспорту необходимо прилагать результаты визуальных осмотров, осмотров со вскрытием грунта, протоколы измерения параметров заземляющего устройства, данные о характере ремонтов и изменениях, внесенных в конструкцию устройства.

Основная изоляция токоведущих частей должна покрывать токоведущие части и выдерживать все возможные воздействия, которым она может подвергаться в процессе эксплуатации. Когда основная изоляция обеспечивается воздушным промежутком, защита от прямого прикосновения к токоведущим частям или приближения к ним на опасное расстояние осуществляется посредством оболочек, ограждений, барьеров или размещением вне зоны досягаемости.

Ограждения и оболочки должны быть надежно закреплены и иметь достаточную механическую прочность. Вход за ограждение или вскрытие оболочки должны быть возможны только при помощи специального ключа или инструмента либо после снятия напряжения с токоведущих частей.

Барьеры предназначены для защиты от случайного прикосновения к токоведущим частям в электроустановках напряжением до 1 кВ или приближения к ним на опасное расстояние в электроустановках напряжением выше 1 кВ, но не исключает преднамеренного прикосновения и приближения к токоведущим частям при обходе барьера. Для удаления барьеров не требуется применения ключа или инструмента, однако они должны быть закреплены так, чтобы их нельзя было снять непреднамеренно. Барьеры должны быть из изолирующего материала.

Размещение вне зоны досягаемости для защиты от прямого прикосновения к токоведущим частям в электроустановках до 1 кВ или приближения к ним на опасное расстояние в электроустановках напряжением выше 1 кВ может применяться при невозможности выполнения вышеуказанных мер или их недостаточности. При этом расстояние между доступными одновременно прикосновению проводящими частями в электроустановках напряжением до 1 кВ должно быть не менее 2,5 м. Внутри зоны досягаемости не допускается размещение частей, имеющих разные потенциалы и доступных одновременно прикосновению.

Установка барьеров и размещение вне зоны досягаемости допускается только в помещениях, доступ в которые имеет только квалифицированный обслуживающий персонал.

Сверхнизкое (малое) напряжение (далее СНН) – это напряжение, не превышающее 50 В переменного и 120 В постоянного тока, которое применяется в электроустановках до 1 кВ для защиты от поражения электротоком при прямом и косвенном прикосновениях в сочетании с защитным электрическим разделением цепей или в сочетании с автоматическим отключением питания. В качестве источника питания цепей

СНН в обоих случаях необходимо использовать безопасный разделительный трансформатор или другой источник СНН, обеспечивающий равноценную степень безопасности.

Токоведущие части цепей СНН отделяются от других цепей с целью обеспечения электрического разделения, которое равноценно разделению между первичной и вторичной обмотками разделительного трансформатора. К тому же проводники цепей СНН прокладываются отдельно от проводников более высоких напряжений и защитных проводников, либо должны быть отделены от них заземленным металлическим экраном (оболочкой) или заключены в неметаллическую оболочку дополнительно к основной изоляции. Вилки и розетки штепсельных соединений в цепях СНН не должны допускать подключение к розеткам и вилкам других напряжений, а штепсельные розетки должны быть без защитного контакта.

При применении СНН в сочетании с электрическим разделением цепей открытые проводящие части нельзя преднамеренно присоединять к заземлителю, защитным проводникам или открытым проводящим частям других цепей и к сторонним проводящим частям. СНН в сочетании с электрическим разделением цепей применяют тогда, когда при помощи СНН нужно обеспечить защиту от поражения электротоком при повреждении изоляции не только в цепи СНН, но и при повреждении изоляции в других цепях, к примеру, в цепи, питающей источник.

Защитное электрическое разделение цепей – отделение одной электрической цепи от других цепей в электроустановках напряжением до 1 кВ осуществляется с помощью двойной изоляции, основной изоляции и защитного отключения, усиленной изоляции. Защитное электрическое разделение цепей применяют, как правило, для одной цепи.

При выполнении автоматического отключения питания электроустановок напряжением до 1 кВ все открытые проводящие части присоединяются к глухозаземленной нейтрали источника питания системы TN и заземляются в системах IT или TT. В электроустановках, где используются автоматическое отключение питания, необходимо выполнять уравнивание потенциалов. Для автоматического отключения питания применяют защитно-коммутационные аппараты, реагирующие на сверхтоки или на дифференциальный ток.

Под уравниванием потенциалов понимается электрическое соединение проводящих частей для достижения равенства их потенциалов, а под защитным уравниванием потенциалов – уравнивание потенциалов, выполняемое в целях электробезопасности. В свою очередь выравнивание потенциалов предусматривает снижение разности потенциалов (шагового напряжения) на поверхности земли или пола при помощи защитных проводников, проложенных в земле, в полу или на их поверхности и присоединенных к заземляющему устройству, или путем применения специальных покрытий земли.

Защита при помощи двойной или усиленной изоляции обеспечивается применением электрооборудования класса II или заключением

электрооборудования, имеющего только основную изоляцию токоведущих частей, в изолирующую оболочку. Проводящие части оборудования с двойной изоляцией не должны быть присоединены к защитному проводнику и к системе уравнивания потенциалов.

Изолирующие (непроводящие) помещения, зоны, площадки применимы в электроустановках напряжением до 1 кВ, если требования к автоматическому отключению питания невозможно выполнить, а применение других защитных мер нецелесообразно либо невыполнимо. В изолирующих помещениях (зонах) не должен предусматриваться защитный проводник, а также принимаются меры против заноса потенциала на сторонние проводящие части помещения извне. Пол и стены данных помещений не должны подвергаться воздействию влаги.

### **2.2.3 Требования безопасности при производстве ремонтных и наладочных работ**

#### *Техника безопасности при производстве ремонтных работ*

Все работы по ремонту действующего электрооборудования следует производить только при снятом напряжении с ремонтируемой электроустановки. В отдельных случаях ПТБ разрешают производство небольших по объему работ по устранению неполадок без снятия напряжения. В электроустановках напряжением до 380В такие работы разрешаются (за исключением особо опасных помещений) электромантеру, имеющему III квалификационную группу по ТБ, в присутствии второго лица, старшего по должности, имеющего группу IV или V.

Работы по ремонту электрооборудования производятся по наряду-допуску, распоряжению или в порядке текущей эксплуатации с записью в оперативном журнале согласно перечню испытаний согласно перечня работ, выполняемых электротехническим персоналом в порядке текущей эксплуатации, утвержденным главным энергетиком.

Работа по проверке, испытанию и ремонту связанные с подачей напряжения, могут проводиться не менее двумя лицами, одно из которых должно иметь квалификационную группу не ниже 4 при работе в электроустановках свыше 1000 В и не ниже 3 в электроустановках до 1000 В.

В рукоятках всех отключающих аппаратах, с помощью которых может быть подано напряжение к месту работы, вывешивают предупредительные плакаты «Не включать - работают люди».

Питание временных схем для ремонта, проверок и испытаний электросетей должно выполняться через выключатель, рубильник, автомат закрытого исполнения с защитой и ясным обозначением включённого и отключенного положения. Во избежание опасности, которая может возникнуть для ремонта персонала или ошибочной подачи напряжения в ремонтируемый участок электросети, все фазы отключённой части заземляют и закорачивают. Перед тем как наложить заземление на ремонтируемый участок, проверяют отсутствие напряжения.

Если требуется произвести ремонт в действующей электросети, с которой снять напряжение не представляется возможным, то работы проводят в диэлектрических перчатках, стоя на резиновых ковриках. При измерениях с помощью мегомметра проверяемый участок предварительно отключают со всех сторон, откуда на него может быть подано напряжение. Ответственный за ремонтные и испытательные работы отвечает за точное выполнение всех мер безопасности.

В ремонтных помещениях необходимо соблюдать чистоту и порядок, не допускать захламления. Отходы материалов, тряпки, стружку, опилки надо регулярно убирать в специально отведённые места. Обтирочные материалы должны храниться в металлических ящиках с крышками. Ветаж бывшая в употреблении, обладает способностью к самовозгоранию, необходимо ежедневно удалять в случае возникновения пожара или возгорания принимаются немедленные меры по его ликвидации и одновременно сообщается в пожарную часть

По окончании ремонтных работы электромонтер должен:

1. Привести в порядок рабочее место, сложив отходы и детали в отведенные места, протереть и очистить оборудование.

2. Собрать использованный обтирочный материал и сложить его в соответствующую тару (металлический ящик)

3. Убрать в специально отведенное место инструмент, приспособления, техническую документацию, схемы.

4. Произвести запись в оперативном журнале о произведенных в течение смены отключениях, произведенных ремонтах.

5. Снять и уложить в отведенное место спецодежду, сдать полученные дополнительные СИЗ и предохранительные приспособления.

6. Тщательно вымыть руки и лицо или принять душ.

*Мероприятия по противопожарной безопасности*

Наиболее частыми причинами возникновения пожаров и взрывов являются электрические искры и дуги, недопустимы перегрев проводников токами коротких замыканий и вследствие перегрузок, неудовлетворительное состояние контактов в местах соединения проводов или присоединения их к выводам электрооборудования. Возможны загорания изоляции проводов электрических машин и трансформаторов вследствие повреждения изоляции и перегрузки их токами.

Чтобы избежать недопустимого перегрева проводников, искрения и образования электрических дуг в машинах и аппаратах, электрооборудования для пожароопасных и взрывоопасных электроустановок необходимо выбирать в строгом соответствии с требованиями Правил устройства электроустановок. Во избежание недопустимых перегрузок и токов короткого замыкания следует применять электрическую защиту проводов и электроприемников.

Электрическое оборудование применяемое в электроустановках, должны обеспечивать необходимую степень защиты их изоляции от вредного действия окружающей среды и безопасность в отношении пожара

или взрыва из-за их неисправности. В связи с этим имеется следующая классификация электротехнического оборудования: открытое, защищенное, каплезащищенное, брызгозащищенное, водозащищенное, закрытое, пылезащищенное, пыленепроницаемое, герметичное, взрывозащищенное, взрывобезопасное, особо взрывоопасное и другие.

#### *Техника безопасности при проведении наладочных работ*

Работы в электроустановках связаны с повышенной опасностью для монтажного персонала и должны выполняться при условии строгого соблюдения правил техники безопасности.

При проведении пусконаладочных работ следует иметь в виду, что наладчикам приходится проверять и испытывать новое оборудование, не только подводя к нему рабочее напряжение, но и испытательное напряжение, значительно превышающее рабочее. Кроме того, надо учитывать, что испытание часто проводят в монтажной зоне, где могут находиться монтажники и строители, не обученные работам в действующих электроустановках. Наконец, электромонтажник-наладчик в ряде случаев может находиться один в действующей электроустановке, например, при прозвонке вторичных цепей, а не в составе бригады.

Поэтому электромонтажник-наладчик должен твердо знать общие и специальные правила техники безопасности, проходить 1 раз в 2 года медицинское освидетельствование, периодически не реже 1 раза в 3 года проходить проверку знаний по технике безопасности в объеме не ниже IV—V квалификационной группы для электромонтажников-наладчиков 5—6-го разрядов и III квалификационной группы для электромонтажников-наладчиков низших разрядов. Кроме того, электромонтажник-наладчик должен уметь пользоваться защитными средствами и оказывать первую медицинскую помощь пострадавшему при электрической травме или других ее видах.

Из общих правил по технике безопасности следует помнить следующие:

-рабочее место должно быть хорошо подготовлено, достаточно освещено, допускать свободу перемещений;

-ямы и канавы в местах прохода, а также отверстия в междуэтажных перекрытиях должны быть закрыты дощатым настилом или ограждены прочными перилами высотой не менее 1 м;

-при использовании такелажных приспособлений, например для люлек, клеток должны быть ограждены во избежание падения людей, инструмента, приборов, материалов;

-электромонтажникам необходимо работать в касках; работы на высоте до 2,5 м следует выполнять только со специально оборудованных лестниц или подмостей, а при большей высоте — с лесов или специальных площадок и выше;

-при работе на высоте проемы, боковые стороны подмостей, перемещения тяжелых испытательных установок, надо привлекать опытного такелажника;



-нельзя стоять под грузом, перемещаемым кранами или другими подъемными механизмами;

-оборудуя рабочее место, следует убедиться, что выполняемые поблизости строительные и монтажные работы не создают опасной обстановки;

-запрещается выполнять какие-либо испытания, связанные с подачей напряжения на оборудование, шины, кабели, воздушные линии и вторичные цепи от любого источника напряжения, даже от мегомметра, когда на них работают люди;

-подавать напряжение на испытываемое оборудование или участок электроустановки можно только с разрешения лица, ответственного за работы на этом участке, после того, когда все люди будут удалены с указанного участка или оборудования и приняты меры, исключающие проникновение туда кого-либо.

Особого внимания требует работа в действующих электроустановках, которую нередко приходится выполнять наладчикам.

Действующими считают не только установки, находящиеся полностью или частично под напряжением, но и установки, с которых напряжение полностью снято, однако может быть подано коммутационными аппаратами, а также установки, имеющие незапертый вход к устройствам, находящимся под напряжением.

Все наладочные работы в действующих электроустановках должны выполняться только по письменному распоряжению (наряду) не менее чем двумя лицами, одно из которых имеет IV—V группу по технике безопасности, а второе не ниже III группы.

Каждая бригада наладчиков на монтируемом объекте должна иметь инвентарь и защитные средства для осуществления технических мероприятий по технике безопасности: диэлектрические перчатки; заземляющие штанги; индикаторы напряжения; изолирующие клещи для предохранителей; защитные очки; аптечку; трансформатор безопасности с вторичным напряжением 12 В и переносной лампой на это напряжение.

Каждый наладчик должен твердо знать правила безопасности при работах в действующих электроустановках напряжением до 1000 В:

- правила пользования переносными измерительными приборами и правила безопасности при испытании оборудования повышенным напряжением;

- работы эксплуатационного характера в действующих электроустановках напряжением до 1000 В (на сборках, щитах, в цепях электродвигателей) могут вестись без наряда дежурным персоналом.

Ремонтные и наладочные работы можно выполнять только по нарядам не менее чем двумя лицами, имеющими квалификацию по технике безопасности не ниже III группы.

Для предупреждения подачи напряжения на отключенные токоведущие части, где ведутся работы, на приводы коммутационных аппаратов вывешиваются запрещающие плакаты: «Не включать! Работают люди», а

между контактами этих аппаратов устанавливают прокладки из изоляционного материала. Сгоревшие предохранители следует заменять при снятом напряжении.

В устройствах напряжением 380 В и ниже, если невозможно снять напряжение, допускается работа под напряжением, но обязательно в диэлектрических перчатках и ботах, стоя на изолирующем основании или резиновом коврик.

Соседние токоведущие части, находящиеся под напряжением, и заземленные конструкции должны быть ограждены ширмами из изоляционного материала, для чего можно использовать резиновые, коврики или электрокартон.

Запрещается пользоваться напильниками, ножовками, металлическими метрами и другими подобными предметами. Работать нужно только инструментом с изолированными рукоятками в рубашке с опущенными и застегнутыми у кистей рукавами.

Исполнитель работ, указанный в наряде, должен иметь квалификацию по технике безопасности не ниже IV группы.

Работы по наладке устройств вторичной коммутации и распределительном устройстве выполняются по наряду на общих основаниях.

При работе в действующих цепях вторичных обмоток трансформаторов тока нельзя допускать их разрыва, а в цепях трансформаторов напряжения — их закорачивания между собой или на землю.

При прозвонке контрольных кабелей одному из работников разрешается находиться в РУ напряжением выше 1000 В, если он имеет квалификацию не ниже III группы. Лицам, проверяющим вторичные цепи, запрещается выполнять какие-либо операции первичными коммутационными аппаратами.

При пользовании переносными измерительными приборами в первую очередь необходимо убедиться в их исправности. Присоединение и отсоединение переносных измерительных приборов, добавочных сопротивлений, шунтов и измерительных трансформаторов в устройствах выше 1000В выполняют два лица, одно из которых должно иметь квалификацию не ниже IV группы по технике безопасности, а другое - III группы, причем напряжение с первичных цепей должно быть снято.

При работе с трансформаторами напряжения сначала собирают схему приборов на стороне низкого напряжения, а затем коммутационными аппаратами подают напряжение к первичной обмотке трансформатора.

Переносные приборы располагают так, чтобы можно было снимать их показания, не приближаясь к частям, находящимся под напряжением.

Работы по измерению сопротивления изоляции мегомметром должны выполняться не менее чем двумя лицами, квалификация одного из которых должна быть не ниже IV группы.

Участок электрической цепи, сопротивление изоляции которого нужно измерить, должен быть отключен и подготовлен в соответствии с общими правилами.

Измерять сопротивление изоляции линий напряжением выше 1000 В можно только после получения от ответственного лица телефонограммы (с обратной проверкой), подтверждающей, что другой конец линии отключен выключателем. Запрещается измерять сопротивление изоляции одной цепи двухцепной линии при включенной второй цепи.

Кабель перед измерением сопротивления изоляции после его отключения следует разрядить, для чего гибкий медный проводник сечением не менее 16 мм<sup>2</sup> одним концом присоединяют к шине защитного заземления, а затем с помощью изолирующей штанги другим концом провода поочередно касаются всех жил испытываемого кабеля, снимая заряд.

Поскольку после первого прикосновения отводится только часть заряда, накопленного в кабеле, эту операцию следует повторить несколько раз, пока при сближении проводника с жилами кабеля перестанет появляться видимая искра или щелчок, характерный при разряде.

Перед выполнением измерений мегомметром надо исключить возможность случайного прикосновения людей к испытываемому оборудованию, выводам мегомметра и проводам, идущим от мегомметра.

Провода от мегомметра должны быть гибкими, иметь хорошую изоляцию и наконечники с изолированными ручками.

При измерениях мегомметр и провода от него надо расположить так, чтобы исключить возможность случайного прикосновения работающего и проводов от мегомметра к частям электроустановки, находящейся под напряжением. Части электроустановки выше 1000 В, находящиеся под напряжением, должны быть надежно ограждены.

При проверке изоляции кабеля противоположный конец его должен быть надежно огражден, а при необходимости назначают наблюдающего, который не должен допускать приближения людей к испытываемому кабелю.

Испытывать силовое оборудование повышенным напряжением могут специально обученные наладчики (не менее двух), один из которых (производитель работ) должен иметь квалификацию не ниже IV группы, а второй - не ниже III.

Место испытания, а также токоведущие части, к которым будет подводиться испытательное напряжение, должны быть ограждены, а при необходимости - выставлены наблюдающие.

При сборке испытательной схемы для подачи напряжения следует использовать выключатель с видимым разрывом. На время испытания у выключателя нужно поставить одного из членов бригады, который будет включать и отключать его по указанию руководителя. Корпуса испытательного и испытываемого оборудования должны быть надежно заземлены.

Перед подачей испытательного напряжения предупреждают всех членов бригады словами «подаю напряжение», а затем подают его. После

этого запрещается вносить какие-либо изменения в испытательную схему, проникать в зону испытания и даже приближаться к ней.

При испытании линий (кабельных и воздушных) дополнительно предусматриваются такие же меры безопасности, как и при измерении сопротивления изоляции мегомметром.

Опробовать двигатель с приводимым механизмом необходимо в присутствии представителя организации, монтирующей указанный механизм. Перед опробованием должны быть проверены все элементы, действующие на отключение двигателя, в том числе кнопки аварийного отключения, находящиеся вблизи двигателя, а также защитные ограждения и связь корпуса электродвигателя с контуром защитного заземления. Предварительно следует проверить вращение электродвигателя вручную, краном или валопроворотным механизмом (если он имеется) и убедиться в отсутствии заедания, только после этого по указанию представителя организации, монтирующей электродвигатель, приводимый механизм включают и отключают.

#### **2.2.4 Наряды и распоряжения на производство работ**

В процессе эксплуатации электроустановок проводят: профилактический ремонт, испытание изоляции электрических машин, аппаратов, кабелей, внутренних электросетей; наладку электроприводов, релейной защиты и т. п. Кроме того, возможны небольшие по объему работы по предупреждению и ликвидации аварий и мелких неполадок (рисунок 2.2).

Наряд-допуск выписывается в двух, а при передаче наряда по телефону, радио выдающий наряд выписывает один экземпляр, а лицо, принимающее текст заполняет два экземпляра и после обратной проверки указывает на месте подписи выдающего наряд его фамилию и инициалы, подтверждая правильность записи своей подписью. В случаях, когда производитель работ совмещает обязанности допускающего, наряд, независимо от способа его передачи заполняется в двух экземплярах, один из которых остается у лица выдавшего наряд. В зависимости от местных условий (расположения диспетчерского пункта) один экземпляр наряда может оставаться у работника, дающего разрешение на подготовку рабочего места и на допуск или у допускающего. Число нарядов, выдаваемых на одного руководителя работ, определяет выдающий наряд.

Допускающему и производителю работ (наблюдающему) может быть выдано сразу несколько нарядов или распоряжений для поочередного допуска и работы по ним. Выдавать наряд разрешается не более чем на 15 календарных дней со дня начала работы. При невыполнении работ в обусловленное время наряд может быть продлен один раз на срок не более чем на 15 календарных дней со дня продления. При перерывах в работе наряд считается действительным. Продлить наряд может лицо выдавшее данный наряд или работник, имеющий право выдачи наряда-допуска на работы в данной электроустановке. Разрешение на продление этими лицами может

быть передано по телефону, радио или с нарочным допускающему, руководителю или производителю работ, который за своей подписью указывает в наряде фамилию и инициалы лица, продлившего наряд. Наряды по которым полностью закончены работы, должны храниться в течении 30 суток, после чего они могут быть уничтожены.

Ответственный исполнитель работ отвечает за полноту инструктажа членов бригады, за обеспечение их соответствующей одеждой, защитными средствами и предохранительными приспособлениями, за соблюдение работниками мер безопасности. Ответственный исполнитель работ не имеет права принимать наряд-допуск и начинать работу, если характер и условия труда, мероприятия по безопасности труда не соответствуют действующим правилам и инструкциям или не отражены в наряде-допуске в требуемом объеме. Запрещено начинать работы раньше времени, указанного в наряде-допуске, расширять объем работ, предусмотренных нарядом-допуском.

При необходимости выполнить дополнительные работы, следует прекратить работу и оформить другой наряд-допуск.

По окончании работ их руководитель передает закрытый наряд-допуск лицу, выдавшему наряд, и делает соответствующую отметку в журнале выдачи нарядов-допусков.

#### **Контрольные вопросы**

1. Что входит в объем пусконаладочных работ?
2. Как проводятся ремонтные работы?
3. Как организуются пусконаладочные работы в монтажных управлениях?
4. Как должно быть оборудовано помещение наладочного участка?
5. Какие приборы, аппараты и приспособления используют на наладочном участке?
6. Как оценивают состояние электрооборудования (основные критерии)?
7. Перечислите основные меры по технике безопасности при выполнении пусконаладочных работ.
8. Какие защитные средства применяют на наладочном участке?
9. Что такое электрозащитные средства?
10. Классификация и учет электрозащитных средств
11. Чем отличается прямое прикосновение от косвенного?
12. В качестве естественных заземлителей используют...
13. Какой документ заводят на каждое находящееся в эксплуатации заземляющее устройство?
14. Техника безопасности при производстве ремонтных работ
15. Мероприятия по противопожарной безопасности
16. Техника безопасности при проведении наладочных работ
17. Что такое пусконаладочные работы?
18. Что такое наряд-допуск?
19. Что такое заземление?
20. Что такое заземлители?

21. Кто может продлить наряд?

### **Практическая работа 1**

**Тема:** Оформление наряда-допуска на производство работ.

**Цель работы:** Закрепить знания и умения по оформлению наряда-допуска.

#### **Задание 1**

Изучить особенности работ по наряду-допуску.

#### **Задание 2**

Заполнить наряд-допуск согласно исходным данным.

Исходные данные: замена автоматических выключателей в распределительном пункте

### **Оформление бланка наряда-допуска**

Записи в наряде-допуске (см. образец) должны быть разборчивыми. Заполнение наряда карандашом и исправление текста запрещается. Система нумерации нарядов устанавливается руководством предприятия. При указании дат пишутся число, месяц и две последние цифры обозначающие год, например 01.01.99; 01.02.99. Кроме фамилий лиц, указываемых в наряде, записываются их инициалы и группы допуска по безопасности.

В наряде указываются диспетчерские наименования электроустановок, присоединений, оборудования. В случае недостатка строк в таблицах или тексте наряда разрешается прикладывать к нему дополнительный бланк наряда под тем же номером за подписью выдающего наряд для продолжения записей. При этом в последних строках таблиц или в конце строки основного бланка следует записать «См. дополнительный бланк».

В строке «Подразделение» указывается структурное подразделение предприятия (цех, служба, район, участок), в электроустановках которого предстоит работа.

В случае выполнения работ без назначения руководителя работ в строке «Руководителю работ» указывается «Не назначается».

В строке «Допускающему» указывается фамилия, инициалы, группа допуска допускающего из оперативно-ремонтного персонала или производителя работ из ремонтного персонала, совмещающего обязанности допускающего.

Для электроустановки, где допускающим является дежурный, в строке записывается «дежурному» без указания фамилии.

В строках «С членами бригады» перечисляются члены бригады с инициалами и группой допуска.

Для работ в электроустановках  
 Предприятие \_\_\_\_\_  
 Подразделение \_\_\_\_\_

НАРЯД-ДОПУСК № \_\_\_\_\_

Руководителю работ \_\_\_\_\_ допускающему \_\_\_\_\_ производителю работ \_\_\_\_\_ наблюдающему \_\_\_\_\_ с членами бригады \_\_\_\_\_

поручается \_\_\_\_\_

Работу начать: дата \_\_\_\_\_ время \_\_\_\_\_

Работу закончить: дата \_\_\_\_\_ время \_\_\_\_\_

Таблица 1 - Меры по подготовке рабочих мест

Наименование электроустановок, в которых нужно провести отключения и установить заземления	Что должно быть отключено и где заземлено

Отдельные указания \_\_\_\_\_

Наряд выдал: дата \_\_\_\_\_ время \_\_\_\_\_

Подпись \_\_\_\_\_ фамилия \_\_\_\_\_

Наряд продлил по: дата \_\_\_\_\_ время \_\_\_\_\_

Подпись \_\_\_\_\_ фамилия \_\_\_\_\_ дата \_\_\_\_\_

время \_\_\_\_\_

Таблица 2 - Регистрация целевого инструктажа, проводимого выдающим наряд

Целевой инструктаж провел		Целевой инструктаж получил	
Работник выдающий наряд	_____ (ФИО) _____ (подпись)	Ответственный руководитель работ (производитель работ, наблюдающий)	_____ (ФИО) _____ (подпись)

Таблица 3 - Разрешение на подготовку рабочих мест и на допуск

Разрешение на подготовку рабочих мест и на допуск выдал (должность, фамилия или подпись)	Дата, время	Подпись работника, получившего разрешение на подготовку рабочих мест и на допуск

(Оборотная сторона)

Рабочие места подготовлены. Под напряжением остались

Допускающий \_\_\_\_\_  
 Руководитель (производитель работ или наблюдающий) \_\_\_\_\_  
 (подпись)

Таблица 4 - Регистрация целевого инструктажа, проводимого допускающим при первичном допуске

Целевой инструктаж провел		Целевой инструктаж получил	
Допускающий	_____	Ответственный руководитель, производитель работ (наблюдающий) члены бригады	_____
	(ФИО)		(ФИО)
	_____		_____
	(подпись)		(подпись)

Таблица 5 - Ежедневный допуск к работе и ее окончание

Бригада проинструктирована и допущена на подготовленное рабочее место				Работа закончена, бригада удалена	
Наименование рабочего места	Дата время	Подписи		Дата время	Подпись производителя работ (наблюдающего)
		допускающего	производителя работ (наблюдающего)		

Фамилии можно писать в именительном падеже. В строках «Поручается» в электроустановках электростанций, подстанций, кабельных линиях указывается наименование электроустановки и ее присоединений, в которых предстоит работа, содержание работы, например: подстанция «Районная», ОРУ 110кВ, шиносоединительный выключатель, замена вводов. При работах в электроустановках где напряжение снято со всех токоведущих частей и заперты входы в соседние электроустановки допускается указывать только наименование электроустановки и содержание работы.

Для ВЛ указываются наименования линии и границы участка, где предстоит работа - номера опор, на которых или между которыми предстоит работа, отдельные пролеты, например: ВЛ 220кВАктау-Мангистау, опоры №150-200, перетяжка проводов. Для многоцепной ВЛ указывается также наименование цепи, а при пофазном ремонте расположение фаз на опоре. В строках «Работу начать» и «Работу закончить» указывается дата и время начала и окончания работы по данному наряду.



В таблице 1 должны быть внесены те операции с коммутационными аппаратами, которые нужны для подготовки непосредственно рабочего места.

Переключения, выполняемые в процессе подготовки рабочего места, связанные с изменением схем (перевод присоединений с одной системы шин и другую, перевод питания участка сети с одного источника на другой и т.п.) в таблице 1 не записываются.

В тех случаях, когда допускающему из оперативно-ремонтного персонала при выдаче наряда-допуска поручается допуск на уже подготовленные рабочие места, в графе 2 таблицы 1 выдающий наряд записывает отключения и заземления, необходимые для подготовки рабочих мест и указывает, какие из этих операций уже выполнены. При работах не требующих подготовки рабочего места, в графах таблицы 1 делается запись «Не требуется».

В строках «Отдельные указания записываются:

- дополнительные меры, обеспечивающие безопасность работающих (установка ограждений, проверка воздуха в помещении на отсутствие водорода, меры пожарной безопасности и т.д.);

- этапы работ или отдельные операции, которые должны выполняться под непрерывным руководством руководителя работ;

- в случае оформления наряда наблюдающему - ответственный работник, возглавляющий бригаду;

- разрешение руководителю работ, другое рабочее место и повторный допуск; разрешение включить электроустановку или часть ее без разрешения или распоряжения дежурного, разрешение на временное снятие заземлений;

- разрешение производителю работ оперировать коммутационными аппаратами; назначение лица, ответственного за безопасное ведение работ на перемещение грузов кранами;

- указания о необходимости проверки заземления ВЛ других предприятий; выдающему наряд разрешается вносить по своему усмотрению в эти строки и другие записи, связанные с выполняемой работой.

В строках «Наряд выдал» и «Наряд продлил» выдающий наряд указывает дату и время выполнения этих действий, время подписания и указывает свою фамилию.

Таблица 2 заполняется при получении разрешения на подготовку рабочего места и первичный допуск.

В графе 1 лица, подготавливающие рабочие места, и допускающий указывают должность и фамилию лиц, выдавших разрешение на подготовку рабочего места и на допуск. При передаче разрешения лично в графе 1 расписываются лица, выдающие разрешение, с указанием своей должности. В графе 2 указывается дата и время выдачи разрешения. В графе 3 расписываются лица, получившие разрешение на подготовку рабочих мест и на допуск.

При подготовке рабочих мест несколькими лицами или работниками различных служб в графе 3 расписываются все, кто готовил рабочие места.

Если разрешение на подготовку рабочего места и на допуск запрашиваются не одновременно, то в таблице 2 заполняют 2 строки: одну по разрешению на подготовку рабочего места, другую по разрешению на допуск.

В таблице 3 оформляется ежедневный допуск к работе и ее окончание, в том числе допуск при переводе на другое рабочее место. Если производитель работ совмещает обязанности допускающего, а также если производителю работ разрешено допустить бригаду при повторном допуске, он расписывается при допуске в графах 3 и 4.

Когда руководителю работ разрешено допустить бригаду при повторном допуске, он расписывается в графе 3. Окончание работ связанное с окончанием рабочего дня, производитель работ (наблюдающий) оформляет в графах 5 и 6.

В графе 4 расписывается работник, выдавший разрешение на изменение в составе бригады. При передаче разрешения по телефону, радио производитель работ в графе 4 указывает фамилию этого работника.

После полного окончания работ производитель (наблюдающий) и руководитель работ расписываются в предназначенных для этого строках наряда, указывая при этом дату и время оформления. Если руководитель работ не назначается, то подпись в строке «Руководитель работ» не ставится. Если во время оформления в наряде полного окончания работы дежурный или допускающий из оперативно-ремонтного персонала отсутствует, либо производитель работ совмещает обязанности допускающего, производитель работ (наблюдающий) это оформление выполняет только в своем экземпляре наряда, указывая должность и фамилию работника, которому он доложил о полном окончании работ, также дату и время сообщения.

Если во время оформления в наряде полного окончания работы дежурный или допускающий из оперативно-ремонтного персонала присутствует, производитель работ (допускающий) это оформляет в обоих экземплярах наряда-допуска. Если бригада заземлений не устанавливала, то слова «заземления, установленные бригадой сняты», из текста сообщения вычеркиваются.

### **Выдача распоряжения**

Распоряжения имеют разовый характер, срок его действия определяется продолжительностью рабочего дня исполнителей. Распоряжение на работу отдается производителю работ и допускающему или лицу, которое дает распоряжение на подготовку рабочего места и на допуск. В электроустановках без местного дежурного персонала в тех случаях, когда допуск на рабочем месте не требуется, распоряжение может быть отдано непосредственно лицу, выполняющему работу. Работы, выполнение которых предусмотрено по распоряжению, могут, по усмотрению лица выдающего наряд-допуск, проводиться по наряду-допуску.

В электроустановках электростанций, подстанций и кабельных линиях по распоряжению могут выполняться работы на токоведущих частях, не требующих снятия напряжения и установки временных ограждений.

В электроустановках напряжением выше 1000 В допускается выполнять по распоряжению работы:

- на электродвигателях, от которых кабель отсоединен и концы его замкнуты и заземлены;

- на генераторах, от выводов которых отсоединены линии и кабели; в распределительных устройствах (РУ) на выкатанных тележках комплектных распределительных устройств (КРУ), у которых шторки отсеков заперты на замок.

Допускается выполнение работ по распоряжению в электроустановках до 1000 В, кроме работ на сборных шинах РУ, распределительных щитов и на присоединениях, по которым может быть подано напряжение на сборные шины.

В электроустановках до 1000 В, расположенных в помещениях без повышенной опасности в отношении поражения электрическим током, работник с группой III, имеющий право быть производителем работ, может работать по распоряжению единолично.

При монтаже, ремонте и эксплуатации вторичных цепей, измерительных приборов, устройств релейной защиты, автоматики, телемеханики и связи, включая работы в приводах и агрегатных шкафах коммутационных аппаратов, независимо от того, находятся они под напряжением или нет допускается:

- выполнять работы по распоряжению, а при выполнении их по наряду не назначать руководителя работ;

- производителю работ с группой IV работать по распоряжению единолично в случае расположения этих цепей и устройств в помещениях, где токоведущие части напряжением выше 1000 В отсутствуют, или полностью ограждены, или расположены на высоте, при которой не требуются ограждения;

- производителю работ с группой IV из персонала, эксплуатирующего эти устройства, совмещать обязанности допускающего этом он сам определяет меры безопасности, необходимые для подготовки рабочего места.

Такое совмещение места не требует отключения, заземление и установка временных ограждений в цепях напряжением выше 1000 В; производителю работ допускается отключать и включать вышеуказанные устройства, а также опробовать устройства защиты и автоматики на отключение и включение выключателей с разрешения работника, выдавшего разрешение на подготовку рабочего места и на допуск.

Допускается в электроустановках электростанций и подстанций одному работнику с группой III проводить по распоряжению: -

- благоустройство территории открытого распределительного устройства (ОРУ), скашивание травы, расчистки от снега дорог и проходов;

- ремонт и обслуживание устройств проводной радио и телефонной связи, расположенных вне камер РУ на высоте не более 2,5 м;

- возобновление надписей на кожухах оборудования и ограждениях вне камер РУ;

-наблюдение на сушкой трансформаторов, генераторов и другого оборудования; обслуживание маслоочистительной и прочей вспомогательной аппаратуры при очистке и сушке масла;

-работы на электродвигателях и механической части вентиляторов и маслонасосов трансформаторов, компрессоров;

-проверку воздухоочистительных фильтров и замену сорбентов в них. Заменять лампы и чистить светильники, расположенные на высоте не более 2,5 м в РУ, может по распоряжению один работник с группой II.

В РУ ремонт и обслуживание осветительной аппаратуры, расположенной вне камер на высоте до 2,5 м может выполнять по распоряжению единолично работник с группой.

### **Порядок учета работ по нарядам и распоряжениям**

В электроустановках с местным дежурным персоналом (кроме дежурств на дому) работы по нарядам и распоряжениям должны учитываться в предназначенных для этого журналах учета работ по нарядам и распоряжениям по рекомендуемой ниже форме.

В журнале в соответствующих графах учитывается первичный допуск к работе по распоряжениям и ее окончание, за исключением работ по распоряжениям, выдаваемым самим оперативным персоналом или под его наблюдением, запись о которых заполняется только в оперативном журнале. Кроме того оформляются записью в оперативном журнале, при этом указывается только номер наряда и рабочее место.

Журнал должен быть пронумерован, прошнурован и скреплен печатью. Срок его хранения после последней записи 6 месяцев. В электроустановках без местного дежурного персонала и с дежурством на дому журнал учета работ по нарядам-допускам и распоряжениям не ведется, допуск к работе по нарядам и распоряжениям должен учитываться в оперативном журнале.

### **Выдача разрешения на подготовку рабочих мест и на допуск**

Подготовка рабочих мест и допуск могут проводиться только после получения разрешения от дежурного или лица уполномоченного на это, за исключением допуска в установках тепловой автоматики, теплотехнических измерений и защит, средств дистанционного управления, сигнализации, технических средств автоматизированных систем управления.

Разрешение может быть передано выполняющему подготовку рабочего места и допуск персонала лично, по телефону, редко с нарочным или через дежурного промежуточной подстанции. Запрещается выдавать такое разрешение заранее. Допуск бригады разрешается только по одному наряду

### **Подготовка рабочего места и допуск**

Запрещается изменять предусмотренные нарядом меры по подготовке рабочего места. При возникновении сомнения в достаточности и правильности мер по подготовке рабочего места и в возможности безопасного выполнения работы эта, подготовка должна быть прекращена. В

тех случаях, когда производитель работ совмещает обязанности допускающего, подготовку рабочего места он должен проводить с одним из членов бригады с группой III.

Допускающий перед допуском должен убедиться в выполнении технических мероприятий по подготовке рабочего места. Убеждаться можно личным осмотром, по записям в оперативном журнале, по оперативной схеме или по сообщениям дежурных, оперативно-ремонтного персонала и персонала потребителей.

Руководитель работ, производитель (наблюдающий) пред допуском должны выяснить у допускающего, какие меры приняты по подготовке рабочих мест, и проверить эту подготовку личным осмотром в пределах рабочих мест.

Подготовку рабочих мест перед допуском руководитель должен проверять совместно с допускающим или с его разрешения самостоятельно, производитель работ – вместе с руководителем работ или с допускающим.

Допуск к работе производится непосредственно на рабочем месте. Допуск к работе по распоряжению в тех случаях когда подготовка рабочего места не нужна, проводить на рабочем месте не обязательно, а на ВЛ, КЛ не требуется. Допуск проводится после проверки подготовки рабочего места.

При допуске **допускающий проводит инструктаж** в виде:

- проверки соответствия состава бригады указанному в наряде или распоряжении именным удостоверениям;

- ознакомить бригаду с содержанием наряда, распоряжения; указать границы рабочего места;

- показать ближайшее к рабочему месту оборудование и токоведущие части ремонтируемого и соседних присоединений, к которым запрещается приближаться независимо от того, находятся они под напряжением или нет. Доказать бригаде, что напряжение отсутствует, показом установленных заземлений или проверкой отсутствия напряжения, если заземления не видны с рабочего места, а в электроустановках 35 кВ и ниже прикосновением рукой к токоведущим частям.

Затем бригаду при допуске должен проинструктировать производитель работ: о мерах по безопасному проведению работ, включая их технологию, использование инструмента, приспособлений, механизмов и грузоподъемных машин.

Руководитель, при необходимости, может дополнить инструктаж. Без проведения инструктажа допуск запрещается. Проведение инструктажа и допуска оформляется подписями допускающего и производителя работ (наблюдающего) в таблице 3 с указанием даты и времени. Оформление инструктажа в журнале инструктажа не требуется.

Допуск оформляется в обоих экземплярах наряда, из которых один остается у производителя работ (наблюдающего), второй – у допускающего. Когда производитель работ совмещает обязанности допускающего, допуск оформляется в одном экземпляре наряда-допуска.

Допуск к работе по распоряжению оформляется в оперативном журнале или журнале учета работ по нарядам и распоряжениям.

### Задание 3

Лица ответственные за безопасное проведение работ в электроустановках формируют качественный и количественный состав бригады, чтобы члены бригады по электробезопасности соответствовали выполняемой работе. В таблице 2.4 определите, кто из перечисленных лиц является ответственным за безопасное ведение работ в электроустановках?

Таблица 2.4 – Ответственные лица за безопасное ведение работ

№ п/п	Ответственное лицо	+ / -
1	Утверждающий перечень работ в текущей эксплуатации	
2	Выпускающий	
3	Ответственный руководитель работ	
4	Выдающий наряд	
5	Допускающий	
6	Отдающий распоряжение	
7	Наблюдающий	
8	Член бригады	
9	Производитель работ	
10	Ответственный производитель работ	

### Задание 4

Ответить на вопросы по самоконтролю:

1. Что такое наряд допуск?
2. Какие лица отвечают за безопасное ведение работ в электроустановках?
3. Какие виды работ указаны в структуре эксплуатации электрооборудования?
4. За что отвечает ответственный исполнитель?
5. Что определяет лицо выдающее наряд?
6. Кто отвечает за правильное оформление наряда-допуска?

## 2.3 Техническая документация на ремонтные работы

### 2.3.1 Техническая эксплуатация для надежной работы электрооборудования

После завершения электромонтажных, пусконаладочных работ и приемо-сдаточных испытаний начинается использование электрооборудования по назначению в технологическом процессе предприятия, то есть эксплуатация этого оборудования.

Под термином «эксплуатация» понимается стадия жизненного цикла оборудования, на которой реализуются, поддерживаются и

восстанавливаются его технические характеристики, предусмотренные проектом и нормативными документами.

Персонал, осуществляющий техническую эксплуатацию электрооборудования, подразделяется на:

- *административно-технический*, организующий техническое обслуживание оборудования, оперативное управление оборудованием и ремонтные работы;

- *оперативный*, осуществляющий техническое обслуживание и оперативное управление (проведение осмотров, оперативных переключений, подготовку рабочего места, допуск к работе, надзор за работающими);

- *ремонтный*, выполняющий все виды работ по ремонту оборудования электроустановок.

Эксплуатационный персонал должен иметь соответствующую выполняемой работе квалификационную подготовку и группу по электробезопасности. Организационные и технические положения по эксплуатации оборудования изложены в *Правилах технической эксплуатации электроустановок потребителей* [1], являющиеся обязательными для всех отраслей народного хозяйства. Применительно к конкретным условиям каждого предприятия разрабатываются и утверждаются руководителем электрохозяйства местные инструкции, базирующиеся на указанных Правилах.

Основные этапы эксплуатации оборудования, показаны на рис. 2.2. Для реализации и поддержания требуемых технических характеристик оборудования проводится его *техническое обслуживание* – комплекс работ, включающий в себя осмотры, межремонтное обслуживание, профилактические испытания и диагностирование состояния оборудования.

*Осмотры* оборудования выполняются с целью визуального контроля состояния этого оборудования. Различают плановые и внеочередные осмотры оборудования. Периодичность плановых осмотров регламентируется [1], а также с учетом конкретных условий работы оборудования – местными инструкциями.

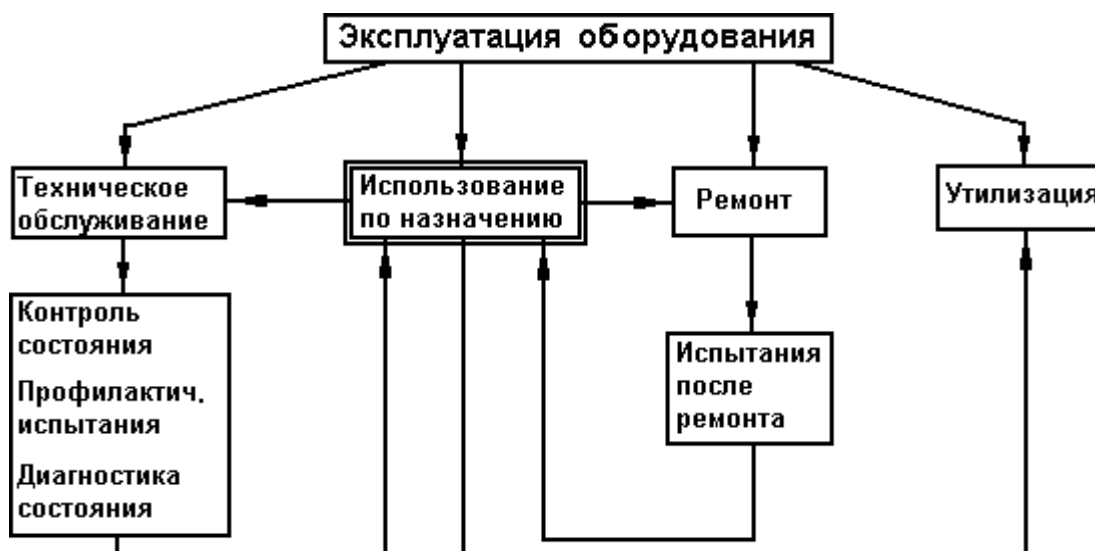


Рисунок 2.2- Основные этапы эксплуатации оборудования

Внеочередные осмотры оборудования проводятся, например, при резких изменениях условий его работы, после стихийных бедствий, отключения оборудования релейной защитой.

При *межремонтном обслуживании* электрооборудования выполняются технические мероприятия в соответствии с рекомендациями завода-изготовителя, в частности чистка изоляции, смазка трущихся частей, а также устраняются выявленные при осмотрах мелкие неисправности и дефекты оборудования.

В процессе эксплуатации происходит износ оборудования, сопровождающийся изменением его технических характеристик. Осмотры далеко не всегда позволяют выявить техническое состояние оборудования и возможность дальнейшего его использования по назначению. В частности, невозможно визуально оценить состояние изоляции кабеля, состояние масла трансформатора и его твердой изоляции.

Более достоверная, чем при осмотрах, оценка технического состояния и возможности дальнейшего использования оборудования по назначению осуществляется профилактическими испытаниями (измерениями параметров) и диагностированием состояния оборудования.

Объем и нормы *профилактических испытаний* регламентируются [1], а конкретные сроки этих испытаний определяются техническим руководителем предприятия (главным энергетиком) с учетом рекомендаций заводских инструкций и местных условий эксплуатации оборудования.

Основными задачами *диагностирования* оборудования являются: определение вида технического состояния;

- поиск места отказа или неисправностей;
- прогнозирование технического состояния.

При определении вида технического состояния дается заключение об исправности (неисправности) и работоспособности (неработоспособности)



оборудования. При прогнозировании технического состояния дается оценка остаточного ресурса и нижняя граница вероятности безотказной работы оборудования для заданного интервала времени.

Общий порядок проведения диагностирования оборудования регламентируется [1].

По результатам осмотров, профилактических испытаний и диагностирования оборудования оценивается необходимость и целесообразность его ремонта.

*Ремонт* оборудования – это комплекс работ для поддержания работоспособности и требуемых технических характеристик оборудования путем замены или восстановления изношенных или отказавших элементов с последующей регулировкой, наладкой и испытаниями оборудования.

По назначению различают восстановительный ремонт, реконструкцию и техническое перевооружение. *Восстановительный ремонт* осуществляется без изменения конструкции отдельных узлов и всего устройства в целом. Технические характеристики оборудования остаются неизменными.

По объему работ восстановительные ремонты делятся на текущие и капитальные. При *капитальном ремонте* проводится полная разборка оборудования с заменой или восстановлением любых его частей. При таком ремонте достигается практически полное восстановление ресурса оборудования.

К *текущим ремонтам* относятся ремонты, проводимые для обеспечения работоспособности оборудования и состоящие в замене или восстановлении его отдельных частей, например быстро изнашивающихся деталей. Эти ремонты проводятся в период между двумя капитальными ремонтами.

При *реконструкции* производится изменение конструктивного исполнения отдельных узлов, замена отдельных материалов при практически неизменных технических характеристиках оборудования.

При *техническом перевооружении* некоторые узлы и материалы заменяются более совершенными, технические характеристики оборудования улучшаются.

Для оценки состояния оборудования после проведения ремонтных работ проводятся *испытания*, объем которых регламентируется [1,14].

При эксплуатации оборудования происходит не только его физический, но и *моральный износ*, обусловленный появлением нового оборудования, характеризующегося более высокими технико-экономическими показателями.

При экономической неэффективности восстановительного ремонта, особенно морально устаревшего оборудования, выполняется его *утилизация* – последняя стадия эксплуатации оборудования.

*Техническое обслуживание (ТО)* - это система технических мероприятий, обеспечивающая работоспособность оборудования в период между капитальными ремонтами. Система ТО включает в себя:

-регулярные осмотры оборудования;

- выполнение требований эксплуатационно-ремонтной документации, в частности, инструкций заводов-изготовителей;
- контроль технического состояния (работоспособности) оборудования, осуществляемый профилактическими испытаниями, измерениями и диагностированием оборудования;
- устранение мелких неисправностей и дефектов; текущие ремонты оборудования.

Все мероприятия ТО выполняются периодически. Очевидно, что разные виды работ ТО имеют различную периодичность, например, осмотры могут выполняться ежедневно, а текущий ремонт – один раз в несколько лет.

Эксплуатация электрооборудования предприятий осуществляется в основном на базе системы планово-предупредительного ремонта и обслуживания (ППР). Сущность системы ППР заключается в том, что через определенные промежутки времени оборудование подвергается плановым профилактическим осмотрам, проверкам, испытаниям и различным видам ремонта.

*Ремонтный цикл*  $T_{рк}$  представляет собой интервал времени между двумя капитальными ремонтами оборудования, а для нового оборудования - интервал времени между вводом оборудования в эксплуатацию и первым капитальным ремонтом.

Под *структурой ремонтного цикла* понимают порядок расположения и чередования различных видов технического обслуживания в пределах одного ремонтного цикла.

Главной задачей при определении продолжительности и структуры ремонтного цикла является обеспечение требуемого уровня надежности оборудования при наиболее полном использовании его работоспособности. Кроме того, периодичность обслуживания и ремонтов оборудования является исходной информацией для оценки общего объема работ, численности ремонтного персонала, потребности в материалах и запасных частях.

Определение продолжительности ремонтного цикла представляет собой сложную многокритериальную оптимизационную задачу, решение которой должно выполняться как по техническим, так и экономическим критериям.

При организации эксплуатации оборудования существенную роль играет обоснованное обеспечение его запасными частями и материалами.

Достаточность запасных частей способствует быстрому и качественному проведению технического обслуживания и ремонта оборудования. Дефицит запасных частей приводит к увеличению простоев технологического оборудования; избыток - увеличивает расходы предприятия на приобретение, доставку и хранение запасных частей.

Основная задача обеспечения оборудования запасными частями заключается в предварительном определении их номенклатуры, а затем количества и сроков поставки запасных частей каждого наименования.

При определении номенклатуры запасных частей учитываются:

- конструктивные особенности оборудования;

- технологические возможности по замене его элементов в зависимости от средств технического обслуживания и ремонта;
- квалификация эксплуатационного персонала;
- наименования изделий, подлежащих заменам при проведении планово-предупредительных ремонтов.

Определение количества запасных частей может выполняться на основе имеющихся статистических данных и методов теории вероятностей.

При определении количества запасных частей на основе статистических данных учитывается опыт обслуживания и ремонта аналогичного оборудования, эксплуатируемого на других предприятиях. Однако в этом случае требуется корректировка количества запасных частей, учитывающая специфику работы конкретного предприятия: степень загрязненности окружающей среды, климатические условия, продолжительность работы оборудования с перегрузкой (недогрузкой) и другие факторы.

При расчете количества запасных частей с учетом вероятностного характера их расходования используется параметр потока заявок  $x$  на запасные части [19]. Показатель  $x$  представляет собой количество запросов на определенную запасную часть в единицу времени (сутки, месяц, квартал, год).

По показателю  $x$  определяется среднее количество или математическое ожидание запасных частей  $M[z]=xT$ , расходуемых за время планирования  $T$ . Обоснование такого количества запасных частей является слишком приближенным, поскольку вероятность расходования за время  $T$  не более  $z$  запасных частей составляет лишь 50%.

Очевидно, что для практических расчетов количества запасных частей  $z$  требуется большее значение вероятности их использования.

### **2.3.2 Задачи технического персонала**

Электротехнический персонал должен ясно представлять технологические особенности своего предприятия и его значение в хозяйственной жизни региона и страны.

Задачей персонала является укрепление и строгое соблюдение трудовой и технологической дисциплины, твердое знание и выполнение правил технической эксплуатации, техники безопасности, относящихся к рабочему месту, а также знание и выполнение правил пожарной безопасности.

Электротехнический персонал (административно-технический, дежурный, ремонтный, оперативно-ремонтный) осуществляет оперативное обслуживание, ремонт и наладку оборудования в электроустановках.

Оперативное обслуживание заключается в том, что персонал выполняет осмотры и оперативные переключения электрооборудования, подготовку рабочих мест для ремонтных работ, допуск ремонтного персонала к этим работам и др. Оперативное обслуживание осуществляет

оперативный (дежурный) персонал и оперативно-ремонтный персонал. На промышленном предприятии к оперативному персоналу относятся работники, обслуживающие посменно электроустановки и допущенные к оперативным переключениям.

Текущие и капитальные ремонты, наладку оборудования выполняет ремонтный персонал. Ремонтный персонал, прошедший специальное обучение и подготовку, допускается к оперативному обслуживанию и считается оперативно-ремонтным персоналом. Список оперативно-ремонтного персонала утверждается распоряжением по предприятию.

К работе в электроустановках допускаются лица в возрасте не моложе 18 лет. Практикантам средних ПТУ, не достигших 18 лет, разрешается пребывание в помещениях электроустановок под наблюдением опытного работника; их нельзя допускать к самостоятельной работе и присваивать им группу по электробезопасности выше II. Лица, работающие в электроустановках, проходят медицинское освидетельствование не реже 1 раза в 2 года.

Обучение персонала. До назначения на самостоятельную работу дежурный и оперативно-ремонтный персонал проходит теоретическую подготовку, обучается на рабочем месте, осваивает ПТЭ и ПТБ в объеме, необходимом для обслуживания его рабочего места, правила, (при необходимости), инструкции. Обучение контролирует начальник цеха или лицо, ответственное за эксплуатацию установки.

По окончании обучения специальная квалификационная комиссия проверяет знание ПТБ у нового работника и присваивает ему группу по электробезопасности. Таких групп пять; самой высокой является V.

V группа. Необходимо знать схемы и оборудование своего участка и правила безопасности. Уметь организовывать безопасное выполнение работы и вести надзор. Знать правила первой помощи пострадавшему от электрического тока и уметь ее оказывать. Уметь обучать персонал ПТБ и оказанию первой помощи. К этой группе относятся мастера, техники, инженеры в возрасте не моложе 19 лет с законченным специальным образованием и стажем работы в электроустановках не менее полугода, а также электромонтеры, электрослесари, инженеры-практики в возрасте не моложе 20 лет с большим стажем работы в электроустановках.

IV группа. Необходимо знать электротехнику в объеме специализированного профтехучилища, правила первой помощи, все разделы ПТБ, электроустановку настолько, чтобы свободно производить переключения. Вести надзор за работающими членами бригады, организовывать безопасное проведение работы в электроустановках напряжением до и выше 1000 В. К этой группе относятся начинающие инженеры и техники, оперативный и оперативно-ремонтный персонал со стажем работы в электроустановках не менее года.

III группа. Требования к этой группе те же, что и к IV, но достаточны элементарные знания электротехники. Стаж работы требуется не менее 6 месяцев.

II группа. Необходимо элементарное знакомство с электроустановкой, представление об опасности эл. тока. Следует знать основные меры предосторожности и правил первой помощи. К этой группе относятся монтеры со стажем 1 мес. и практиканты-электрики.

I группа. Для отнесения к группе I достаточно пройти инструктаж по электробезопасности с оформлением его в журнале. Выдача удостоверений лицам с I группой не требуется.

После проверки знаний оперативный (оперативно-ремонтный) работник проходит стажировку (дублирование дежурного) на рабочем месте от двух до четырех недель в зависимости от сложности работы. При этом дублер и дежурный в равной степени отвечают за работу оборудования и соблюдение ТБ.

К самостоятельной оперативной работе новый работник допускается только после стажировки-дублирования. Этот допуск оформляется распоряжением по подразделению.

В процессе текущей работы персонал проходит систематическое производственное обучение и обучение безопасным методам работы. Для оперативного и оперативно-ремонтного персонала установлены следующие обязательные формы обучения: инструктаж на рабочем месте (только для рабочих) по ПТЭ, ПТБ и инструкциям – не менее одного раза в месяц; противоаварийные тренировки – не менее одного раза в квартал; курсовое – без отрыва от производства обучение (продолжительность и периодичность курсового обучения устанавливает руководитель предприятия).

Для ремонтных рабочих обязательны инструктаж на рабочем месте (в том числе и противопожарный) и курсовое обучение. Для высококвалифицированных рабочих организуют тематические лекции.

Инструктаж проводят руководители подразделений и мастера в рабочее время. Цель инструктажа – обучить каждого рабочего безопасным методам работы, уходу за оборудованием, применению инструкций и правил в рабочей обстановке. Одновременно контролируют знания персоналом ПТЭ и ПТБ.

Знания рабочих по ТБ проверяют: перед допуском к дублированию у лиц, вновь поступивших на работу; периодически – у работающих; вне очереди – у лиц, нарушивших правила и инструкции или неудовлетворительно решивших задачи противоаварийной тренировки.

Аттестацию персонала по электробезопасности проводят ежегодно с записью результатов в журнал. При успешной сдаче экзамена работнику выдают удостоверение о проверке с подписью председателя комиссии. В удостоверении указывают фамилию, инициалы и должность работника, причину проверки знаний, оценку и группу по электробезопасности, допуск на право проведения специальных работ. Во время исполнения служебных обязанностей удостоверение должно быть с собой. При истечении срока очередной проверки удостоверение недействительно.

Согласно правилам пожарной безопасности вновь принимаемые на работу рабочие и служащие проходят противопожарный инструктаж и

обучение на рабочем месте. Рабочие, занятые на наиболее опасных в пожарном отношении участках производства (напр., на огневых работах), проходят курс пожарно-технического минимума и затем в установленном порядке – проверочные испытания.

В дополнение к удостоверению им выдается талон по технике пожарной безопасности за подписями представителя администрации и пожарной охраны.

Обязанности оперативного (дежурного) персонала. Дежурный, придя на работу, обязан принять смену от предыдущего дежурного, а после окончания работы сдать ее последующему. Нельзя уходить с работы, не сдав смены.

При приеме смены дежурный знакомится с работой оборудования и его состоянием, проверяет наличие и исправность первичных средств тушения пожаров в электроустановках, принимает средства электрозащиты, ключи от помещений, документацию; знакомится с записями и распоряжениями за время, прошедшее с его последнего дежурства; оформляет прием смены записью в журнале и докладывает старшему по смене о вступлении в дежурство. Во время аварии прием и сдача смены не допускаются. При затяжной аварии, неисправном оборудовании или во время пуска и останова оборудования прием – сдача смены допускаются с разрешения администрации цеха.

Нельзя принимать смену, если рабочие места не убраны.

Во время дежурства дежурный является лицом, ответственным за безопасное обслуживание и безаварийную работу вверенного ему оборудования. При нарушении режима, повреждении, аварии или несчастных случаях дежурный обязан немедленно принять меры и сообщить старшему по смене дежурному или ответственному за установку лицу. Периодически в течение смены дежурный проверяет исправность действия аппаратов связи, предупредительной и аварийной сигнализации.

Ответственность за несчастные случаи, происшедшие на производстве. Обслуживающий и административно-технический персонал (непосредственно нарушивший правила безопасности или не обеспечивший выполнения необходимых мер безопасности), несет ответственность за несчастные случаи.

Установлена дисциплинарная, административная, уголовная и материальная ответственность.

К дисциплинарным взысканиям относятся замечания или выговоры (за первое нарушение); выговор с лишением 100% премии и рассмотрением вопроса об увольнении (за 2 нарушение); увольнение с работы (за 3 нарушение).

Административная ответственность – это наложение штрафа надзорными органами на лиц административного персонала (обжаловать штраф можно только через суд).

За нарушение ПТБ, которое привело или могло привести к тяжелому несчастному случаю, виновных могут привлечь к уголовной ответственности.

Материальная ответственность применяется в виде возмещения ущерба или увечья пострадавшему лицу в результате несчастного случая или профессионального заболевания. Возмещение производится частично или полностью за счет виновных лиц.

### **2.3.3 Обязанности лиц, ответственных за состояние электрохозяйства**

Для непосредственного выполнения обязанностей по организации эксплуатации электроустановок руководитель соответствующим документом назначает ответственного за электрохозяйство организации (далее – ответственный за электрохозяйство) и его заместителя.

В организациях, где установленная мощность электроустановок не превышает 10 кВА, работник, замещающий ответственного за электрохозяйство, может не назначаться.

Ответственный за электрохозяйство и его заместитель назначаются из числа руководителей и специалистов организации. При наличии в организации должности главного энергетика обязанности ответственного за электрохозяйство возлагаются на него.

Назначение ответственного за электрохозяйство и его заместителя производится после проверки знаний и присвоения соответствующей группы по электробезопасности:

- V – в электроустановках напряжением выше 1000 В;
- IV – в электроустановках напряжением до 1000 В.

По представлению ответственного за электрохозяйство руководитель организации может назначить ответственных за электрохозяйство структурных подразделений (филиалов).

Взаимоотношения и распределение обязанностей между ответственными за электрохозяйство структурных подразделений и ответственным за электрохозяйство должны быть отражены в их должностных инструкциях.

В организациях, не занимающихся производственной деятельностью, электрохозяйство которых включает в себя только вводное (вводно-распределительное) устройство, осветительные установки, переносное электрооборудование номинальным напряжением не выше 380 В, ответственный за электрохозяйство может не назначаться. В этом случае руководитель Потребителя ответственность за безопасную эксплуатацию электроустановок может возложить на себя по письменному согласованию с местным органом энергонадзора путем оформления соответствующего заявления-обязательства без проверки знаний.

Индивидуальные предприниматели, выполняющие техническое обслуживание и эксплуатацию электроустановок, проводящие в них

монтажные, наладочные, ремонтные работы, испытания и измерения по договору, должны проходить проверку знаний в установленном порядке и иметь соответствующую группу по электробезопасности.

Обязанности ответственного за электрохозяйство

Ответственный за электрохозяйство обязан:

- организовать разработку и ведение необходимой документации по вопросам организации эксплуатации электроустановок;
- организовать обучение, инструктирование, проверку знаний и допуск к самостоятельной работе электротехнического персонала;
- организовать безопасное проведение всех видов работ в электроустановках, в том числе с участием командированного персонала;
- обеспечить своевременное и качественное выполнение технического обслуживания, планово-предупредительных ремонтов и профилактических испытаний электроустановок;
- организовать проведение расчетов потребности потребителя в электрической энергии и осуществлять контроль за ее расходом;
- участвовать в разработке и внедрении мероприятий по рациональному потреблению электрической энергии;
- контролировать наличие, своевременность проверок и испытаний средств защиты в электроустановках, средств пожаротушения и инструмента;
- обеспечить установленный порядок допуска в эксплуатацию и подключения новых и реконструированных электроустановок;
- организовать оперативное обслуживание электроустановок и ликвидацию аварийных ситуаций;
- обеспечить проверку соответствия схем электроснабжения фактическим эксплуатационным с отметкой на них о проверке (не реже 1 раза в 2 года);
- обеспечить пересмотр инструкций и схем (не реже 1 раза в 3 года);
- обеспечить контроль замеров показателей качества электрической энергии (не реже 1 раза в 2 года);
- обеспечить повышение квалификации электротехнического персонала (не реже 1 раза в 5 лет);
- контролировать правильность допуска персонала строительномонтажных и специализированных организаций к работам в действующих электроустановках и в охранной зоне линий электропередачи.

В инструкции ответственного за электрохозяйство дополнительно следует указывать его права и ответственность.

За нарушения в работе электроустановок персональную ответственность несут:

1. Руководитель и ответственные за электрохозяйство – за невыполнение требований, предусмотренных правилами и должностными инструкциями;

2. Работники, непосредственно обслуживающие электроустановки, – за нарушения, происшедшие по их вине, а также за неправильную ликвидацию ими нарушений в работе электроустановок на обслуживаемом участке;



3. Работники, проводящие ремонт оборудования, – за нарушения в работе, вызванные низким качеством ремонта;

4. Руководители и специалисты энергетической службы – за нарушения в работе электроустановок, происшедшие по их вине, а также из-за несвоевременного и неудовлетворительного технического обслуживания и невыполнения противоаварийных мероприятий;

5. Руководители и специалисты технологических служб – за нарушения в эксплуатации электротехнологического оборудования.

#### **2.3.4 Состав приемо-сдаточной рабочей и эксплуатационной технической документации**

Особое место при выполнении монтажных работ и эксплуатации электрооборудования занимают эксплуатационные и ремонтные документы на отдельные изделия, так как они с большей степенью конкретизации учитывают конструктивные особенности, режимы и условия их эксплуатации. Эти документы разрабатываются в соответствии с ГОСТ 2.601--68 и ГОСТ 2.602--68 на эксплуатационную и ремонтную документацию.

*Эксплуатационные документы* предназначены для изучения изделия и правил его эксплуатации (использования, технического обслуживания, транспортирования и хранения). Они рассчитаны на обслуживающий персонал, имеющий специальную подготовку.

Как правило, эксплуатационные документы предусматривают:

- техническое описание (ТО)
- инструкцию по эксплуатации (ИЭ)
- инструкцию по техническому обслуживанию (ИО)
- инструкцию по монтажу, пуску, регулированию и обкатке изделия на месте его применения (ИМ)
- формуляр (ФО)
- паспорт (ПС)
- ведомости запасных частей, инструмента и приспособлений и др.

Ремонтные документы - это рабочие конструкторские документы для подготовки ремонтного производства, ремонта и контроля изделия после ремонта. Они составляются на текущий и капитальный ремонты.

Кроме того, в них могут быть включены: правила и указания по устранению аварийных повреждений; способы ремонта, обеспечивающие быстрое восстановление основных эксплуатационных характеристик изделия, но допускающих его эксплуатацию только на ограниченный срок; программы и методики ускоренных испытаний для определения возможности кратковременной эксплуатации и др.

*Приемосдаточная документация.* Смонтированное электрооборудование должно быть полностью подготовлено к нормальной эксплуатации и в дальнейшем обеспечивать его надежную работу.

С этой целью при монтаже производят:

- пооперационный контроль качества выполненных работ;
- подготовку, регулировку, наладку и испытание электрооборудования; внесение возможных изменений в проект, направленных на улучшение работы электроустановок во время эксплуатации.

Вновь вводимое электрооборудование испытывается в соответствии с гл. 1.8 ПУЭ, требованиями отраслевых нормативных документов, а также заводскими и монтажными инструкциями.

Все измерения, испытания и опробования, производимые при этом монтажным и наладочным персоналом, оформляются соответствующими актами и протоколами, устанавливаемыми СНиП 3.05.06--85 и отраслевыми правилами и нормами.

Законченное монтажом электрооборудование сдается приемочной комиссии, которой представляется следующая приемо-сдаточная документация:

- утвержденная проектная документация и комплект рабочих чертежей и исполнительных схем электротехнической части с внесенными в них изменениями;

- комплект заводской документации;

- акты и протоколы по строительным работам, связанным с монтажом электротехнических устройств;

- акты и протоколы по электромонтажным и наладочным работам.

Приемо-сдаточная документация позволяет проконтролировать объем, правильность и качество внесенных изменений и выполненных монтажных и наладочных работ, а также проверить соответствие фактических параметров нормативным.

Заключение о возможности ввода электрооборудования в эксплуатацию дается на основании рассмотрения всей приемо-сдаточной документации. Оформление такой документации выполняется в соответствии с Инструкцией по оформлению приемо-сдаточной документации по электромонтажным работам ВСН 123-79.

*Эксплуатационная документация.* С целью обеспечения эффективной, экономной, надежной и безопасной работы электроустановок производятся надзор и контроль функционирования и показателей их работы, оперативные переключения, техническое обслуживание, ремонт и испытания, выполняемые в соответствии с приведенными нормативными документами. Эти работы проводятся специально обученным электротехническим персоналом.

В результате произведенных работ в электрооборудовании и электроустановках происходят изменения, оказывающие влияние на их состояние.

Оперативный и ремонтный персонал электроустановок и энергомеханической службы должен правильно выполнять эти работы, знать состояние и все изменения, происшедшие в системе энергоснабжения и электрооборудования в результате выполненных оперативных переключений

и ремонтов, обусловленных эксплуатацией, а также соответствие требованиям безопасности и эксплуатации.

С этой целью порядок выполнения указанных работ и состояние электрооборудования отражаются в эксплуатационных документах. Формы и порядок их ведения регламентированы общесоюзными и отраслевыми документами по эксплуатации электроустановок. Эксплуатационные документы могут быть следующими.

Определяющими квалификацию и виды работ, выполняемых персоналом: журналы проверки знаний ПТЭ, ПТБ, ПБ; журналы учета производственного инструктажа и противоаварийных тренировок; списки лиц, имеющих право выполнять определенные виды и объемы работ; удостоверение о проверке знаний ПТЭ и ПТБ.

Характеризующими фактическое состояние системы электроснабжения и электрооборудования:

- комплект необходимых схем электроснабжения;
- кабельный журнал и паспорт кабельной линии;
- паспорт заземляющего устройства;
- журнал учета и содержания средств защиты.

Требования к выполнению этих схем приведены в ПТЭУ. Все изменения в системах электроснабжения и электроустановках должны вноситься не позднее, чем на следующие сутки.

Определяющими порядок выполнения работ в электроустановках:

- наряд на безопасное производство работ в электроустановках;
- оперативный журнал для персонала, обслуживающего электроустановки;
- бланки переключений и др.

Учитываемыми аварии, отказы, дефекты и неполадки в электрооборудовании и электроустановках:

- книги и журналы регистрации проверки и состояния электрооборудования и заземления, результатов проверки защит, учета дефектов и неполадок в электрооборудовании, измерения сопротивления изоляции;

- формы технической документации по ревизии, наладке и испытанию электрооборудования и др.

- устанавливающими сроки проведения испытаний, ремонтов, ревизий и наладок электрооборудования;

- календарные графики проведения испытаний и планово-предупредительных ремонтов.

- устанавливающими порядок регистрации показаний контрольно-измерительных приборов и счетчиков.

Своевременное и четкое ведение эксплуатационной документации, обстоятельный анализ и обобщение данных, приводимых в эксплуатационной документации, позволяет вести целенаправленную работу по повышению эффективности и надежности электрооборудования, совершенствованию системы технического обслуживания и ремонта.

### 2.3.5 Техническая документация на эксплуатационные и ремонтные работы

Для обеспечения безотказной работы электротехнического оборудования служит система планово-предупредительного ремонта (ППР). Это связано с тем, что преждевременный износ отдельных частей и деталей электрооборудования выше допустимого может привести к аварийному выходу его из строя. Поэтому основной задачей технического обслуживания электротехнического оборудования является содержание его в постоянном рабочем состоянии.

Система планово-предупредительного ремонта оборудования включает в себя два вида работ - межремонтное обслуживание и периодическое проведение плановых ремонтных операций.

Плановый ремонт состоит из текущего и капитального ремонтов электрооборудования.

*Межремонтное обслуживание* включает в себя следующие основные операции: систематические осмотры оборудования, контроль за режимом работы, проверку степени загрязнённости и нагрева, правильности работы коммутационной аппаратуры, уровня и наличия масла, сохранности заземления, при необходимости - подтяжку болтовых соединений, смазку, устранение мелких неисправностей.

Межремонтное обслуживание осуществляется оперативным и дежурным персоналом, а также персоналом, за которым закреплены то или другое оборудование, машина, станок, сварочный агрегат и т.п.

Межремонтное обслуживание имеет профилактическое, т.е. предупредительное значение, его цель - выявление оборудования, на котором необходимо немедленное проведение текущего ремонта. Как правило, такое заключение даётся персоналом ремонтных служб, непосредственно выполняющих эти работы.

*Текущий ремонт* представляет собой минимальный по объёму ремонт с разборкой электрооборудования.

При текущем ремонте:

- очищают оборудование от пыли и грязи
- заменяют или восстанавливают отдельные детали и части механизмов
- устраняют мелкие неисправности и повреждения оборудования
- восстанавливают надёжность электрических соединений
- устраняют дефекты изоляции
- заменяют обгоревшие контакты силовых трансформаторов, выключателей нагрузки, масляных выключателей, автоматических выключателей
- заменяют масло или доливают его
- ремонтируют щёткодержатели с заменой щёток, пружин и гибких связей
- проверяют одновременность опускания всех щеток на контактные кольца двигателей с фазным ротором

-очищают контакты реле или дугогасительные контакты пусковой аппаратуры от копоти и остатков оплавления или заменяют обгоревшие контакты и т.п.

Текущий ремонт проводится по следующей документации:

а) техническое описание и инструкция по техническому обслуживанию и монтажу;

б) формуляр на машины, для которых необходимо вести учёт их технического состояния и данных по эксплуатации;

в) паспорт для электрооборудования, технические данные которого гарантируются заводом-изготовителем;

г) ведомость запасных частей, инструментов, принадлежностей, материалов.

*Капитальный ремонт* является обязательным после того как данное оборудование отработало срок, указанный заводом-изготовителем.

При капитальном ремонте производят полную разборку электрооборудования, заменяют все изношенные части, модернизируют отдельные элементы. Отремонтированное электрооборудование проверяют и испытывают в соответствии с ПТЭ.

Капитальный ремонт электрооборудования производят по специально составленной технической документации, которая состоит из следующих документов:

- общее руководство по ремонту;
- руководство по капитальному ремонту;
- технические условия (ТУ) на капитальный ремонт;
- нормы расхода материалов и запасных частей.

Выполненные работы по капитальному ремонту оформляются специальным *актом приёмки-сдачи* ремонтных работ, к которому прилагают протоколы и акты о результатах измерения сопротивления электрической изоляции оборудования, сопротивления заземляющих устройств, химического анализа масла, проверки регулировки релейной защиты, приборов и цепей вторичной коммутации.

Для эффективности планово-предупредительных ремонтов оборудования важна организация *картотеки эксплуатируемого электрооборудования*. В картотеках регистрируют все случаи выхода из строя электрооборудования, недостатки, обнаруженные при его осмотрах, а также сведения о профилактических испытаниях и проведённых ремонтах. Анализ такой картотеки позволяет установить наиболее целесообразный режим работы для эксплуатируемого электрооборудования.

#### **Контрольные вопросы:**

1. Перечислите основные задачи *диагностирования* оборудования
2. Что такое эксплуатация?
3. Где изложены организационные и технические положения по эксплуатации оборудования?
4. Перечислите основные этапы эксплуатации оборудования
5. Что такое техническое обслуживание?

6. С какой целью выполняются обслуживания?
7. В каких случаях проводятся внеочередные осмотры оборудования?
8. Что такое техническое обслуживание?
9. Какие работы выполняются при *межремонтном обслуживании* электрооборудования?
10. Объем и нормы профилактических испытаний регламентируются...
11. Какие ремонты относятся к текущим?
12. Что представляет собой ремонтный цикл  $T_{рк}$  ?
13. Структурой ремонтного цикла
14. Основная задача обеспечения оборудования запасными частями
15. Обязанности оперативного (дежурного) персонала
16. Функции ответственного за электрохозяйство
17. Для чего применяется картотеки эксплуатируемого электрооборудования?

## 2.4 Практическая часть

### Лабораторная работа №1

#### Тема: Диагностирование устройств защитного отключения

**Цель занятия:** изучить конструкцию и принцип действия устройств защитного отключения. Получить практические навыки проверки и диагностирования устройства защитного отключения.

#### Задачи занятия

1. Выполнить проверку работоспособности устройства защитного отключения.
2. Определить значение дифференциального тока, при котором произойдет отключение устройства защитного отключения.

#### Теоретические сведения

Устройство защитного отключения (УЗО) – это механический коммутационный аппарат, предназначенный для включения, проведения и отключения токов при нормальных условиях эксплуатации, а также размыкания контактов в случае, когда значение дифференциального тока достигает заданной величины в определенных условиях.

УЗО предназначены:

- для защиты человека от поражения электрическим током при прикосновении косвенном (прикосновение человека к открытым проводящим нетоковедущим частям электроустановки, оказавшимся под напряжением в случае повреждения изоляции) и прямом (прикосновение человека к токоведущим частям электроустановки, находящимся под напряжением). Данную функцию обеспечивают УЗО соответствующей чувствительности (ток отсечки не более 30 мА);

- предотвращения возгораний при возникновении токов утечки на корпус или на землю.

УЗО отключает питающую сеть в случае:

- одновременного контакта человека или животного с «землей» и частями электроприбора, находящимися под напряжением;
- повреждения основной изоляции и контакта токоведущих частей с заземленным корпусом;
- перемены нулевого рабочего (N) и заземляющего (PE) проводников;
- перемены фазного и нулевого рабочего проводников и одновременного контакта человека с «землей» и частями электроприбора, оказавшимися под напряжением;
- обрыва нулевого рабочего проводника до (и после) УЗО и одновременного контакта человека с «землей» и токоведущими или находящимися под напряжением частями электроприбора.

С точки зрения электробезопасности УЗО принципиально отличаются от устройств защиты от сверхтоков (предохранителей, автоматических выключателей) тем, что УЗО срабатывают при значительно меньших утечках тока (от единиц до сотен миллиампер), чем предохранители и автоматические выключатели (от единиц ампер и выше, что во много раз превышает смертельные для человека значения). При этом УЗО является отдельным видом защиты и не является заменой защиты от сверхтоков, так как УЗО не реагирует на неисправности, если они не сопровождаются утечкой тока (короткое замыкание между фазным и нулевым проводниками). УЗО должны срабатывать за время не более 25...40 мс, то есть до того, как электрический ток, проходящий через организм человека, вызовет фибрилляцию сердца – наиболее частую причину смерти при поражениях электрическим током.

УЗО с отключающим дифференциальным током 100 мА и более могут применяться для защиты больших участков электрических сетей, где низкие уставки дифференциального тока УЗО привели бы к ложным срабатываниям. Такие низкочувствительные УЗО выполняют противопожарную функцию и не являются эффективной защитой от поражения электрическим током.

Принцип работы УЗО с дифференциальным трансформатором тока (ДТТ) основан на измерении разности токов, проходящих по проводникам через такой трансформатор. УЗО измеряет векторную сумму токов, протекающих по контролируемым проводникам (двум для однофазного УЗО, трем и более для трехфазного исполнения). В нормальном режиме работы векторная сумма токов, протекающих через измерительный трансформатор, равна 0 (ток, «втекающий» по одним проводникам равен току, «вытекающему» по другим), создаваемые такими токами магнитные потоки также равны нулю, ЭДС во вторичной обмотке трансформатора не индуцируется, срабатывания устройства не происходит (рис. 2.4).

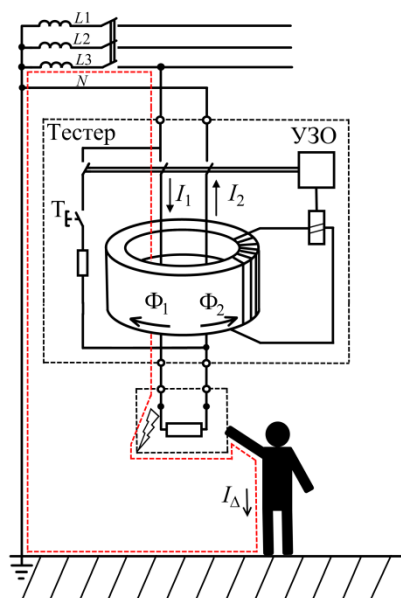


Рисунок 2.4- Принцип действия УЗО

При появлении тока утечки (касание человеком фазного проводника или уменьшение сопротивления изоляции линии) векторная сумма токов, протекающих через УЗО, не будет равна 0, так как появляется ток утечки  $I_{\Delta}$ , который протекает только по фазному проводнику. Во вторичной обмотке трансформатора наводится напряжение, пропорциональное току утечки, и при превышении определенного порога происходит срабатывание устройства и отключение защищаемой цепи равны нулю, ЭДС во вторичной обмотке трансформатора не индуцируется, срабатывания устройства не происходит (рис. 6.1). При появлении тока утечки (касание человеком фазного проводника или уменьшение сопротивления изоляции линии) векторная сумма токов, протекающих через УЗО, не будет равна 0, так как появляется ток утечки  $I_{\Delta}$ , который протекает только по фазному проводнику. Во вторичной обмотке трансформатора наводится напряжение, пропорциональное току утечки, и при превышении определенного порога происходит срабатывание устройства и отключение защищаемой цепи

Фазный и нулевой проводники от источника питания подключаются к силовым клеммам УЗО. Проводник защитного заземления (РЕ-проводник) к УЗО не подключается.

Кнопка проверки «Т» позволяет проверить работоспособность устройства путем пропускания небольшого тока через тестовый провод, который через сопротивление подключается к фазному проводнику до трансформатора тока и к нулевому проводнику за трансформатором тока. Таким образом, создается нарушение баланса токов в дифференциальном трансформаторе и УЗО должно сработать. Если УЗО не сработало, значит, оно неисправно и должно быть заменено.

Устройства защитного отключения с ДТТ можно классифицировать по нескольким принципам. По принципу взаимодействия элементов различают две группы:



- электронные (в таких УЗО механизм для выполнения операции отключения нуждается в энергии, сигнал с дифференциального трансформатора тока подается на электронный усилитель или компаратор, с него – на усилитель мощности. Последний включает исполнительный орган, например, промежуточное реле или тиристор);

- электромеханические (в их конструкции присутствует удерживающее реле с постоянным магнитом, что позволяет отказаться от источника энергии для выполнения операции отключения);

По способу установки различают УЗО:

- стационарные, с монтажом стационарной электропроводкой;
- переносные, с монтажом гибкими проводами с удлинителями. По числу полюсов УЗО бывают двух-, трех- и четырехполюсные. По виду защиты от сверхтоков УЗО бывают:

- без встроенной защиты от сверхтоков;
- со встроенной защитой от сверхтоков (дифференциальные автоматические выключатели (дифавтоматы). Они содержат в своем составе защиту как от токов утечки, так и от сверхтоков).

По возможности регулирования отключающего дифференциального тока УЗО бывают:

- нерегулируемые;
- регулируемые с дискретным регулированием;
- регулируемые с плавным регулированием.

Типы УЗО по условиям реагирования на форму тока:

АС – реагирующий на синусоидальный переменный дифференциальный ток утечки, нарастающий медленно или возникающий скачком; на корпусе имеет символ

A – реагирующий как на синусоидальный переменный дифференциальный ток утечки, так и на пульсирующий постоянный дифференциальный ток, нарастающий медленно или возникающий скачком; на корпусе имеет символ

– универсальный, реагирующий на синусоидальный, пульсирующий ток и постоянный ток утечки; на корпусе имеет символ

По наличию задержки времени на срабатывание УЗО бывают:

- без задержки (тип общего применения);
- тип S – селективный (с задержкой);
- тип G – тоже селективный, но с меньшей выдержкой времени.

Выбор УЗО осуществляется по номинальному напряжению

УЗО, номинальному току, номинальному дифференциальному отключающему току, способу установки, числу полюсов, по условиям реагирования на форму тока, по наличию задержки времени на срабатывание.

Номинальный ток УЗО ( $I_{н. \text{УЗО}}$ ) должен соответствовать номинальному току установки ( $I_{н. \text{уст}}$ ):

$$I_{н. УЗО} \geq I_{н.уст} \quad (2.1)$$

Шкала номинальных токов УЗО следующая: 6; 16; 25; 40; 63; 80; 100; 125 А. При выборе  $I_{н. УЗО}$  необходимо, чтобы номинальный ток УЗО был на 1 ступень больше номинального тока автоматического выключателя, стоящего выше (по направлению подачи энергии), т. е.  $I_{н. УЗО} > I_{н. QF}$ .

Номинальный дифференциальный отключающий ток УЗО  $I_{\Delta n}$  должен быть в три раза больше «фонового» тока утечки защищаемой цепи:

$$I_{\Delta n} \geq 3I_{\Delta}, \quad (2.2)$$

где  $I_{\Delta}$  – суммарный «фоновый» ток утечки защищаемой цепи электроустановки, мА.

«Фоновый» ток утечки (мА) цепи вычисляется по формуле:

$$I_{\Delta} \geq 0,4I_{н. уст} + 0,01L. \quad (2.3)$$

С учетом (2.2) имеем

$$I_{\Delta n} \geq 3(0,4I_{н. уст} + 0,01L), \quad (2.4)$$

где  $L$  – длина фазного проводника от места установки УЗО до клемм потребителя, м.

Стандартные значения  $I_{\Delta n}$  равны 10, 30, 100, 300, 500, 1000 мА.

При появлении тока утечки (касание человеком фазного проводника или уменьшение сопротивления изоляции линии) векторная сумма токов, протекающих через УЗО, не будет равна 0, так как появляется ток утечки  $I_{\Delta}$ , который протекает только по фазному проводнику. Во вторичной обмотке трансформатора наводится напряжение, пропорциональное току утечки, и при превышении определенного порога происходит срабатывание устройства и отключение защищаемой цепи

#### **Методика выполнения работы**

1. Ознакомится с УЗО, основными параметрами и видами испытания.
2. Ознакомится с устройством измерения напряжения прикосновения и параметров УЗО.

3. Произвести испытание УЗО.

Основные технические характеристики прибора испытания УЗО на базе SONEL MRP-201 (рис. 6.2):

- измерение параметров устройств защитного отключения типа АС, А и В;
- создаваемый ток (синусоидальный, однополярный, пульсирующий и постоянный);

- возможность выбора начальной фазы создаваемого дифференциального тока (0 или 180°);
- измерение параметров УЗО общего и селективного типа с номинальными токами 10, 30, 100, 300 и 500 мА;
- измерение времени отключения УЗО при токах 0,5; 1; 2 и 5-кратных номинальному дифференциальному току;
- автоматический режим измерения параметров УЗО;
- беспроводной интерфейс с ПК.

Подготовка прибора к испытаниям устройства защитного отключения:

- включите прибор MRP-201, нажав на соответствующую кнопку, расположенную в центре прибора;
- подключите к прибору адаптер WS-05 из стандартного комплекта оборудования: один конец адаптера – к прибору, другой – к электрической розетке стенда.

Для измерения напряжения, частоты тока и отображения их на экране прибора следует установить поворотный переключатель в режим «U,f». Прибор MRP-201 отображает действующее напряжение переменного тока для частоты 45,0...65,0 Гц. Диапазон измеряемых напряжений – 0,0...299,9 В и 300...500 В. Полученные результаты измерения записать в табл. 6.1.

Для измерения тока срабатывания УЗО, следует установить поворотный переключатель в режим «IA», а затем установить необходимые параметры измерения, для чего следует:

- нажать кнопку SET/SEL;
- при помощи кнопок, указывающих направление вниз и вверх, выбрать значение номинального дифференциального тока (10; 30; 100; 300; 500 мА) и нажать кнопку, указывающую направление вправо;
- при помощи кнопок, указывающих направление вниз и вверх, выбрать необходимую форму тока утечки и нажать кнопку, указывающую направление вправо;
- при помощи кнопок, указывающих направление вниз и вверх, выбрать необходимую задержку срабатывания (без задержки; S; G) и нажать кнопку, указывающую направление вправо;
- при помощи кнопок, указывающих направление вниз и вверх, установить безопасное напряжение прикосновения (50, 25 или 12,5 В) и нажать кнопку, указывающую направление вправо;
- при помощи кнопок, указывающих направление вниз и вверх, выбрать необходимые параметры измерения (ток IA, время срабатывания tA1, напряжение прикосновения UB, сопротивление защитного заземления RE);
- нажать и держать кнопку ENTER, пока на экране сверху слева не загорится надпись READY;

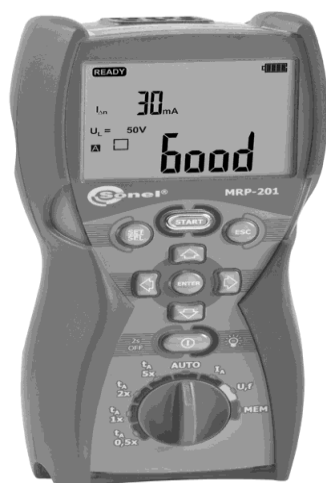


Рисунок 2.5 - Внешний вид прибора испытания УЗО SONEEL MRP-201

– нажать кнопку START. Прибор произведет необходимые измерения и отобразит на экране основной результат измерений: значение тока отключения УЗО  $I_A$ . Последующие нажатия кнопок, указывающих направление вправо, отобразят дополнительные результаты измерения. Записать полученное значение тока  $I_A$  в табл. 2.4.

Для измерения времени отключения УЗО необходимо установить поворотный переключатель в режим « $t_A 1x$ », а затем установить необходимые параметры измерения. Алгоритм установки параметров измерения аналогичен алгоритму, приведенному выше для измерения тока срабатывания УЗО:

– нажать кнопку START. Прибор произведет необходимые измерения и отобразит на экране основной результат измерения – время срабатывания УЗО  $t_A$  при протекании тока, равного установленному в параметрах измерения. Последующие нажатия кнопки, указывающей направление вправо, отобразят дополнительные результаты измерения. Записать полученное значение времени  $t_A 1x$  в табл. 2.5;

– по приведенной выше последовательности произвести аналогичные измерения времени срабатывания УЗО при значениях тока, равных  $0,5I_{\Delta n}$ ;  $2I_{\Delta n}$ ;  $5I_{\Delta n}$ , для чего поворотный переключатель поочередно устанавливается соответственно в режимы « $t_A 0,5x$ »;

« $t_A 2x$ »; « $t_A 5x$ » и производятся все необходимые измерения. Записать полученные значения времени  $t_A 0,5x$ ;  $t_A 2x$ ;  $t_A 5x$  в табл. 2.5.

Таблица 2.5 - Измерение параметров УЗО

Тип УЗО	Время отключения УЗО				Автоматическое измерение	Ток отключения $I_A$ , mA	Переменное напряжение $U$ , В и частота тока $f$ , Гц.
	$t_A 0,5x$ , мс	$t_A 1x$ , мс	$t_A 2x$ , мс	$t_A 5x$ , мс			

### **Содержание отчета**

1. Цель лабораторной работы.
2. Теоретические сведения об УЗО.
3. Электрическая схема лабораторной установки для определения значения отключающего дифференциального тока УЗО.
4. Результаты испытаний.

### **Контрольные вопросы**

1. Назовите назначение и область применения УЗО
2. Поясните принцип действия УЗО с ДТТ.
3. Приведите классификацию УЗО.
4. По каким параметрам производится выбор УЗО?
5. Какие технические требования предъявляются к УЗО?
5. Поясните результаты лабораторных испытаний (проверки работоспособности УЗО).

### **Практическая работа № 1**

**Тема:** Разработка схемы организации ремонта оборудования цеха

**Цель:** определить возможные варианты и предложить схему организации осмотров, обслуживания и ремонта заданного оборудования

**Оборудование и/или программное обеспечение:** компьютер с DVD-приводом и (или) устройство, подключенное к интернету, нормативные документы

#### **Теоретическая часть**

Существуют три основные формы **организации ремонтного хозяйства**: централизованная, децентрализованная и смешанная.

1. **Централизованная** организация ремонтного хозяйства предусматривает выполнение всех ремонтных работ на предприятии силами ОГМ и его ремонтно-механического цеха (ремонтной мастерской). Такая организация типична для предприятий с небольшим количеством оборудования.

2. **Децентрализованная** организация ремонтного хозяйства состоит в том, что все виды ремонтных работ – ТО, текущий и капитальный ремонты – проводятся под руководством механиков цехов (подразделений) комплексными бригадами. Ремонтно-механический цех (мастерская) осуществляет капитальный ремонт агрегатов и сложных узлов, изготавливает детали для цеховых ремонтных комплексных бригад.

3. При **смешанной** организации ремонтного хозяйства ТО и текущий ремонт выполняют комплексные бригады подразделений (цехов), а капитальный ремонт – ремонтно-механический цех (мастерская) ОГМ.

ТО может быть регламентированным и нерегламентированным.

Нерегламентированное ТО проводят ежесменно в технологические паузы, если их продолжительность достаточна для проведения ТО. При этом установленный объем работ может разбиваться на отдельные паузы и даже

выполняться по частям в разные смены и различным персоналом. Все обнаруженные при нерегламентированном ТО неисправности в работе оборудования должны быть зафиксированы бригадами (старшими звена слесарей или электрослесарей) в «Сменном журнале по учету выявленных дефектов и работ технического обслуживания».

При интенсивной загрузке оборудования выполняется регламентированное ТО, для проведения которого оборудование останавливается, на плановое время выводится из работы, и на нем выполняется заранее установленный объем работ.

В зависимости от объемов работ техническое обслуживание может производиться эксплуатационным персоналом, совместно ремонтной бригадой и эксплуатационным персоналом либо только ремонтной бригадой.

Текущий ремонт, как правило, выполняет **бригада** ОГМ или другого ремонтного подразделения. В состав комплексной бригады по ремонту более простого оборудования входят рабочие широкого профиля, более сложного и габаритного – рабочие и инженеры, специализирующиеся по отдельным узлам. Оборудование автоматики могут обслуживать и ремонтировать отдельные специалисты-наладчики и программисты, не входящие в состав ремонтных бригад.

Капитальный ремонт электрооборудования может выполняться:

-на заводе-изготовителе (фирменный);

-применяется для сложного оборудования индивидуальной разработки, или содержащего множество новшеств, недоступных ремонтным предприятиям, например, сложное металлорежущее оборудование, или требующего дорогостоящего оборудования для ремонта, например, электрические машины.

Выбор оборудования по таблице 2.6

Таблица 2.6 - Выбор оборудования

Вариант	Наименование оборудования
1	Статор асинхронного двигателя дымососа
2	Вакуумный выключатель сборной камеры КТП 10 кВ (наружная установка)
3	Воздушная линия 110 кВ от районной до понизительной подстанции в открытой местности
4	Масляный баковый выключатель ОРУ 35 кВ
5	Масляный трансформатор 110/35/0,4 кВ ОРУ понизительной подстанции – крышка бака и все ее оборудование
6	Статор асинхронного двигателя вентилятора
7	Асинхронный электродвигатель с короткозамкнутым ротором сетевого насоса ТЭЦ с частотным регулированием
8	Магнитный пускатель асинхронного двигателя привода
9	Осветительная электропроводка

## Практическая часть

Выбрать тип оборудования из списка (таблица 2.6). Возможно выбрать иное оборудование, согласовав с преподавателем. Пользуясь теоретической частью, специализированными сайтами, специальной и учебной литературой, собственным производственным и жизненным опытом, заполнить таблицу 2.7.

Сделать вывод и подготовить ответы на контрольные вопросы.

При печати отчета список рекомендуемого оборудования удалить!

Таблица 2.7 – Задание

Вид осмотра, обслуживания, ремонта	Место проведения	Кто проводит	Сосредоточенно или распределен-но	С остановкой оборудования или в паузы

### Вопросы для контроля

1. Возможные способы организации ежесменного осмотра оборудования.
2. Регламентированное и нерегламентированное техническое обслуживание.
3. Какими силами может выполняться текущий ремонт оборудования?
4. Какое оборудование ремонтируется капитальным ремонтом на месте эксплуатации?
5. Виды организации ремонтного хозяйства.

### Литература

1. А. И. Ящура. Система технического обслуживания и ремонта энергетического оборудования: Справочник. М., Издат. НЦ ЭНАС, 2006г.- 320с

## Практическая работа № 2

**Тема:** Составление технологической карты ремонта воздушной линии

**Цель:** научиться составлять технологическую документацию при ремонте воздушной линии

**Оборудование и/или программное обеспечение:** компьютер с DVD-приводом и (или) устройство, подключенное к интернету, бланки документов, типовые перечни работ

## **Теоретическая часть**

### **Разработка технологических карт**

1. Технологические карты (ТК) являются составной частью организационно - технологической документации, регламентирующей правила выполнения технологических процессов, выбор средств технологического обеспечения, строительных машин и оборудования, необходимых материально-технических ресурсов, требования к качеству и приемке работ, а также мероприятия по охране труда, технике безопасности, охране окружающей среды и пожарной безопасности.

2. Технологические карты разрабатываются для обеспечения строительства рациональными решениями по технологии, организации и механизации отдельных видов работ в целях реализации конкретных строительных технологий при соблюдении требований качества, безопасности производства работ и эксплуатации, охраны окружающей среды и пожарной безопасности.

3. Технологические карты используются в составе проектов производства работ: на возведение здания, сооружения или его части (узла); на выполнение отдельных видов работ (монтажных, санитарно-технических, отделочных, геодезических и т.п.); на подготовительный период строительства.

4. Нормативной базой для разработки технологических карт являются: ГОСТы, СНиП, ЕНиР, СН, производственные нормы расхода материалов, ведомственные и местные прогрессивные нормы и расценки.

5. В технологических картах определяют:

- требования к качеству предшествующих работ;
- методы производства работ с перечнем необходимых машин, оборудования, технологической оснастки и схемами их расстановки;
- последовательность выполнения технологических процессов;
- требования к качеству и приемке работ;
- мероприятия по обеспечению безопасности производства работ, пожарной безопасности;
- условия сохранения окружающей среды;
- расход материально-технических ресурсов;
- технико-экономические показатели.

6. Технологические карты разрабатываются по видам строительно-монтажных и специализированных работ на технологические процессы, в результате выполнения которых создаются законченные конструктивные элементы зданий и сооружений, а также технологическое оборудование, трубопроводы, системы отопления, вентиляции, водоснабжения и др. (Например, монтаж колонн, подкрановых балок, стеновых панелей; устройство полов, штукатурки, кровельных покрытий и др.).

7. При необходимости допускается разрабатывать технологические карты на устройство отдельных узлов наиболее ответственных конструктивных элементов зданий, от качества которых зависят



прочностные, деформативные, водо -, воздухо - и теплоизоляционные показатели всей конструкции.

1. Для возведения законченных, многократно повторяющихся конструктивных элементов типовых зданий и сооружений (типовых строительных конструкций) массового применения разрабатываются типовые технологические карты (ТТК).

2. При разработке проектов производства работ (ППР), связанных с использованием строительных технологий массового применения, допускается включать в состав ППР типовые технологические карты.

3. Типовые технологические карты разрабатываются на один основной (базовый) вариант производства работ, предусматривающий прогрессивные организационно-технологические решения. Кроме этого, в типовых технологических картах допускается предусматривать другие возможные варианты применения строительных материалов и использования строительных машин, механизмов, оборудования и технологической оснастки.

4. Технологическая карта (в т.ч. типовая технологическая карта) должна состоять из следующих разделов.

I. Область применения.

II. Технология и организация выполнения работ:

- требования к качеству предшествующих работ;
- требования к технологии производства работ;
- технологические схемы производства работ;
- транспортирование и складирование изделий и материалов;
- схемы комплексной механизации (при необходимости).

III. Требования к качеству и приемке работ:

- требования к качеству поставляемых материалов и изделий;
- схемы операционного контроля качества;
- перечень технологических процессов, подлежащих контролю.

IV. Техника безопасности и охрана труда, экологическая и пожарная безопасность

V. Потребность в ресурсах:

- перечень машин и оборудования;

- перечень технологической оснастки, инструмента, инвентаря и приспособлений: ведомость потребности в материалах, изделиях и конструкциях.

VI. Техничко-экономические показатели:

- продолжительность выполнения работ;
- график производства работ (при необходимости);
- трудоемкость и машиноёмкость выполнения работ;
- калькуляция затрат труда и машинного времени (при необходимости).

### **Практическая часть**

Пользуясь теоретической частью, специализированными сайтами, специальной и учебной литературой, собственным производственным и

жизненным опытом, оформить технологическую карту одной из операций при ремонте ВЛ.

Сделать вывод и подготовить ответы на контрольные вопросы.

№ п/п	Наименование операции	Технические требования. Нормы допусков и износов	Инструменты и приспособления	Норма времени, н-час

### Вопросы для контроля

1. Назначение технологических карт.
2. Нормативная база для оформления технологических карт.
3. Что определяется в технологических картах?
4. Область применения технологических карт.
5. Кто составляет технологические карты?

### Вывод по главе

После изучения данного раздела обучающиеся понимают организацию монтажа и ремонта электрооборудования, работа с нормативной, проектной и эксплуатационно-ремонтными документациями, соблюдать технику безопасности и т.д.

Рекомендуются формы организации занятий: урочная и внеурочная, фронтальная и индивидуальная

### Перечень рекомендуемой литературы

1. Гурин, В. В. Автоматическая защита электрооборудования : учеб.-метод. пособие : в 2 ч / В. В. Гурин. – Минск : БГАТУ, 2011. – Ч. 2 : Защита асинхронных трехфазных электродвигателей. – 448 с.
2. Гурин, В.В. Автоматическая защита электрооборудования : учеб.-метод. пособие : в 2 ч / В. В. Гурин. – Минск : БГАТУ, 2010. – Ч. 1 : Защита электрических цепей. – 360 с.
3. Сердешнов, А. П. Эксплуатация и ремонт электрооборудования и средств автоматизации : пособие / А. П. Сердешнов, Г. И. Янукович, В. А. Дайнеко. – Минск : Беларусь, 2010. – 255 с.
4. Ящура, А. И. Система технического обслуживания и ремонта энергетического оборудования: справочник / А. И. Ящура. М. : ЭНАС, 2010. – 504 с.

5. Эксплуатация электрооборудования [Текст] : учеб. для студ. вузов, обучающихся по спец. 311400 "Электрификация и автоматизация сельского хозяйства" / Г. П. Ерошенко [и др.]. – Москва : КолосС, 2008. – 344 с.
6. Алиев, И. И. Электроника и электрооборудование. Справочник [Электронный ресурс]: учебное пособие для вузов / И. И. Алиев ; Университетская библиотека онлайн (ЭБС). – Москва : Абрис, 2012. – 1198 с. – Режим доступа: <http://www.biblioclub.ru/book/117624/>.
7. Эксплуатация электрооборудования [Текст] : учеб. для студ. вузов, обучающихся по спец. 311400 "Электрификация и автоматизация сельского хозяйства" / [Г. П. Ерошенко [и др.]] Москва : КолосС, 2005. – 344 с.
8. Эксплуатация электрооборудования [Текст] : учеб. для студ. вузов, обучающихся по спец. 311400 "Электрификация и автоматизация сельского хозяйства" / Г. П. Ерошенко [и др.]. – Москва : КолосС, 2007. – 344 с.
9. Электропривод и электрооборудование [Текст] : учеб. для студ. вузов П. Коломиец [и др.] ; Междунар. ассоц. "Агрообразование". – Москва : КолосС, 2007. – 328 с.
10. Юндин, М. А. Токовая защита электроустановок [Электронный ресурс] : учеб. пособие / М. А. Юндин ; Издательство "Лань" (ЭБС). – Изд. 2-е, испр. – Санкт-Петербург : Лань, 2011. – 280 с. – (Учебники для вузов. Специальная литература). – Режим доступа: <http://e.lanbook.com/view/book/1802/>.
11. [https://studbooks.net/1982007/matematika\\_himiya\\_fizika/montazh\\_komplektnyh\\_transformatornyh\\_podstantsiy](https://studbooks.net/1982007/matematika_himiya_fizika/montazh_komplektnyh_transformatornyh_podstantsiy)
12. Правила устройства электроустановок. - 2015г. (Приказ Министерства энергетики Республики Казахстан от 20 марта 2015 года № 230)
13. Соколов Б.А., Соколова Н. Б. Монтаж электрических установок. 3-е изд., перераб и доп.-М.: энергоатомиздат, 1991.
14. Груба В.И., Калинин В.В., Макаров М.И. Монтаж и эксплуатация электроустановок: учебник для вузов.-М.: Недра,1991.)
15. Костин В. Н. Монтаж и эксплуатация оборудования систем электроснабжения: Учеб. пособие. - СПб.: СЗТУ, 2004 - 184 с.

### **Список использованных источников**

1. Федоров А.А., Попов Ю.П. Эксплуатация электрооборудования промышленных предприятий.-М.: Энергоатомиздат, 1986.
2. Монтаж, техническая эксплуатация и ремонт электрического и электромеханического оборудования: Учеб. пособие / Н.А. Акимова, Н.Ф. Котеленец, Н.И. Сентюрихин; Под общ. ред. Н.Ф. Котеленца.- М.: Мастерство, 2002.
3. Князевский Б.А., Трунковский Л.Е. Монтаж и эксплуатация промышленных электроустановок. 2-е изд., перераб. и доп.-М.: Высш. шк., 1984.

4. Быстрицкий Г.Ф., Кудрин Б.И. Выбор и эксплуатация силовых трансформаторов: Учеб. пособие для средн. проф. образования.-М.: Издательский центр «Академия», 2003.

5. Справочник по монтажу электроустановок промышленных предприятий / Под ред. В.В. Белоцерковца, В.К. Добрынина, В.Д. Никельберга. Кн. 1. – 3-е изд., перераб. и доп.- М.: Энергоиздат, 1982.

6. Бажанов С.А. Инфракрасная диагностика электрооборудования распределительных устройств.-М.: НТФ «Энергопрогресс», 2000.

7. Юндин, М. А. Токовая защита электроустановок [Электронный ресурс] : учеб. пособие / М. А. Юндин ; Издательство "Лань" (ЭБС). – Изд. 2-е, испр. – Санкт-Петербург : Лань, 2011. – 280 с. – (Учебники для вузов. Специальная литература). – Режим доступа:

8.[https://studbooks.net/1982007/matematika\\_himiya\\_fizika/montazh\\_komplektnyh\\_transformatornyh\\_podstantsiy](https://studbooks.net/1982007/matematika_himiya_fizika/montazh_komplektnyh_transformatornyh_podstantsiy)

9. Правила устройства электроустановок. - 6-е издание, перераб. и доп. М., энергоатомиздат, 1986.

10.Соколов Б.А., Соколова Н. Б. Монтаж электрических установок. 3-е изд., перераб и доп.-М.: энергоатомиздат, 1991.

11. Груба В.И., Калинин В.В., Макаров М.И. Монтаж и эксплуатация электроустановок: учебник для вузов.- М.: Недра,1991.)

12.Костин В. Н. Монтаж и эксплуатация оборудования систем электроснабжения: Учеб. пособие. - СПб.: СЗТУ, 2004 - 184 с.

13. <http://e.lanbook.com/view/book/1802/>.

#### **Дополнительные источники:**

1. Грунтович, Н.В. Монтаж, наладка и эксплуатация электрооборудования: Учебное пособие / Н.В. Грунтович. - М.: Инфра-М, 2018. - 396 с.

2. Кисаримов, Р.А. Монтаж электрооборудования: Справочник / Р.А. Кисаримов. - М.: РадиоСофт, 2013. - 568 с.

3. Коломиец, А.П. Монтаж электрооборудования и средств автоматизации / А.П. Коломиец, Н.П. Кондратьева. - М.: КолосС, 2007. - 351 с.

4. Кудрин, Б.И. Монтаж и наладка электрооборудования / Б.И. Кудрин. - М.: Academia, 2018. - 95 с.

5. Павелко, Н.Н. Безопасность труда при монтаже, обслуживании и ремонте электрооборудования предприятий. Справочное издание / Н.Н. Павелко, С.О. Павлов. - М.: КноРус, 2013. - 288 с.

6. Сибикин, Ю.Д. Безопасность труда при монтаже, обслуживании и ремонте электрооборудования предприятий / Ю.Д. Сибикин. - М.: КноРус, 2016. - 264 с.

7. Сидорова, Л.Г. Сборка, монтаж, регулировка и ремонт узлов и механизмов оборудования, агрегатов, машин, станков и другого

электрооборудования промышленных организаций: Учебник / Л.Г. Сидорова.  
- М.: Академия, 2019. - 240 с.

8. Троицкий, А.И. Электромонтажник электрических сетей и электрооборудования: Учебное пособие / А.И. Троицкий. - Рн/Д: Феникс, 2012. - 352 с.

## **ГЛАВА 3 ПРОВЕРКА И НАЛАДКА ВТОРИЧНЫХ УСТРОЙСТВ, РЕЛЕЙНОЙ ЗАЩИТЫ И АВТОМАТИКИ, ТЕЛЕМЕХАНИКИ**

### **Цели обучения:**

При изучении раздела обучающиеся учатся:

- принципы и методы наладки вторичных устройств электрооборудования

- проводить анализ вторичных цепей
- проводить ревизию элементов электрооборудования
- ознакомиться с наладкой коммутационной аппаратуры
- проверять вторичные цепи
- назначение релейной защиты

Перед началом работы с данным модулем студенты должны изучить:

1. Электротехника
1. Электроника
2. Монтаж, обслуживание электромеханического оборудования
3. Ремонт электромеханического оборудования
4. Электрооборудование станций и подстанций
5. Электрические машины и трансформаторы

### **Введение**

Данный раздел описывает знания, умения и навыки, необходимые для выполнения релейной защиты оборудования, проведения ревизии элементов электрооборудования, наладку коммутационной аппаратуры, проверять вторичные цепи и т.д.

В результате изучения раздела обучающиеся осваивают:

- принципы и методы наладки вторичных устройств электрооборудования

- анализ вторичных цепей
- наладка коммутационной аппаратуры
- проверка вторичные цепи
- назначение релейной защиты

### **3.1 Принципы и методы наладки вторичных устройств электрооборудования**

#### **3.1.1 Анализ вторичных цепей**

Целью наладки вторичных устройств является проверка и настройка аппаратуры управления, сигнализации, измерения, защит и автоматики, проверка правильности логического построения связей между всеми элементами устройства, правильного осуществления этих связей и обеспечения работоспособности и взаимодействия между различными элементами вторичных и первичных устройств.

Наладка начинается ознакомлением с однолинейными схемами первичных цепей. При этом обращается внимание на размещение трансформаторов тока, трансформаторов напряжения, высокочастотных заградителей, выключателей, разъединителей и другого основного оборудования, куда подключаются элементы вторичных цепей. Обращается внимание на количество выключателей в каждой силовой цепи, наличие секционирования, обходной системы шин и расположение I и II систем шин, наличие фиксированного (основное эксплуатационное) подключения присоединений к той или иной системе шин.

Ознакомившись с первичными схемами, приступают к проверке и анализу принципиальных схем проекта, в которых заложена вся логика работы вторичных устройств.

Аналізу предшествует подборка (комплектация) проектных и заводских схем. Проектные схемы состоят из принципиальных схем, схем заполнения кабельных связей и кабельных журналов, монтажных схем, схем вспомогательных шинок и их связей. Проектные схемы комплектуются по перечню (описи) действующих чертежей. Заводские схемы - монтажные схемы заводских устройств: панелей, пультов, шкафов, сборок, ячеек (КРУ и СБРУ) и других комплектных и сборных распределительных устройств, устройств заводского изготовления, которые имеют свой внутренний монтаж элементов электрооборудования.

Принципиальные схемы бывают свернутые (блок-схемы) и развернутые. В сложных устройствах часто выполняются отдельно развернутые. В сложных устройствах часто выполняются отдельно развернутые схемы цепей переменного тока, цепей переменного напряжения, цепей постоянного тока управления защит и сигнализации. Такие схемы называют соответственно: полные схемы переменного тока (напряжения), полные схемы переменного тока (напряжения), полные схемы переменного тока (напряжения) полные схемы постоянного тока (управления, сигнализации, защит)

В связи с тем, что на современных энергетических объектах почти все электрооборудование поставляется заводами с готовым внутренним монтажом вторичных цепей, в проектных монтажных чертежах приводятся лишь схемы кабельных привязок, на которых дублируются ряды зажимов из заводских чертежей. Лишь для нетиповых устройств или в устройствах, где требуется произвести изменения, приводятся соответствующие заводские монтажные чертежи в составе проектной документации.

Анализ начинают с проверки принципиальных схем общих устройств, схем постоянного тока, центральной сигнализации, блокировки разъединителей и др., а затем приступают к анализу схем отдельных присоединений. При этом убеждаются в том, что маркировка элементов вторичных цепей выполнена в соответствии с обозначениями первичных цепей, что выбранная проектом аппаратура соответствует силовому оборудованию (выходное реле обеспечит надежную работу исполнительных устройств приводов выключателей, электромагнитов или

электродвигателей, измерительные приборы и реле соответствуют коэффициентам трансформации трансформаторов тока и напряжения и т.д.), что предохранители и автоматы во вторичных цепях обеспечивают надежную защиту цепей при их повреждениях и селективное отключение поврежденных участков, что выбранные реле, сигнальные лампы и другая аппаратура соответствуют номинальному напряжению оперативных цепей, а реле защиты — требуемым уставкам.

Анализ принципиальных схем производится в следующем порядке

1. Выявляется, как работает схема по цепям переменного тока в нормальном (рабочем) режиме, при перегрузках и в аварийном режиме, что произойдет при перегорании

предохранителей (в различных сочетаниях) или срабатывании автоматов « во вторичных цепях трансформаторов напряжения.

2. Обращается внимание, в каком положении находятся элементы оперативных цепей защит и управления при отключенных и включенных коммутационных аппаратах и какие изменения произойдут после срабатывания того или иного элемента (реле), установленного в цепях переменного тока.

3. Выявляется, какие имеются устройства сигнализации и блокировок и как они будут работать при срабатывании тех или иных элементов оперативных цепей и переключениях коммутационных аппаратов.

При анализе выявляется назначение каждого контакта, резистора и других элементов схемы и правильность выбора - их номинальных величин и мощности элементов. Проверяется отсутствие ложных цепей, которые могут возникнуть при срабатывании отдельных устройств.

По проверенным развернутым принципиальным схемам и по поясняющим схемам кабельных связей проверяются кабельные журналы, комплектность кабелей и монтажные схемы.

Проверку монтажных схем данного присоединения начинают с проверки цепей тока и цепей напряжения измерений и защит (отдельно по цепям тока каждой группы трансформаторов тока и каждого комплекта трансформаторов напряжения).

Проверяется правильность суммирования токов по фазам для направленных и дифференциальных защит при повреждениях в зоне действия защит вектор вторичного тока должен быть направлен от трансформатора тока к реле защит.

Для этого объединяются выводы трансформаторов тока трех фаз, а выводы направляются на вход реле и к измерительным приборам (если выводы первичных обмоток направлены в сторону шин).

Для дифференциальных защит генератора, шин, трансформатора и линии важно не само по себе направление вторичного тока в отдельном плече защиты, а правильное суммирование токов всех плеч: в режиме сквозного к. з. или нормальной нагрузки геометрическая (векторная) сумма всех токов, приходящих к реле, должна быть равна нулю (при одинаковых



коэффициентах трансформации всех ТТ).

Если во всех плечах выводы первичных обмоток ориентированы одинаково, например  $L_1$  направлен к шинам (для защиты шин, линии или трансформатора, например, см. рис. 12-8, 12-15 лит. 1) или к генератору (для защиты генератора), то во всех плечах объединяются однозначные выводы вторичных обмоток ТТ ( $I_2$  или  $Y_1$ ), а к реле также подключаются однозначные выводы ( $I_1$  или  $I_2$  соответственно). Если же в одних плечах в сторону шин направлены выводы  $L_1$  а в других  $L_2$ , то соответственно по-разному собираются и выводы вторичных обмоток.

Для дифференциальной защиты силовых трансформаторов, кроме того, схема соединений трансформаторов тока должна соответствовать группе соединений защищаемого трансформатора.

При этом следует вторичные обмотки трансформаторов тока, установленных со стороны треугольника защищаемого силового трансформатора, собрать в звезду, а со стороны звезды - в треугольник. При этом, если собрать звезду на выводах  $I_1$ , схема треугольника должна в точности повторять схему треугольника силового трансформатора. Реле в этом случае надо подключать к выводам  $I_2$  соответствующих фаз. Здесь также предполагается, что выводы  $L_1$  всех трансформаторов тока обращены в сторону сборных шин или, что аналогично,  $L_2$  - в сторону трансформатора. На рис. 12-28 (см. лит 1) показана схема защиты трансформатора с группой Y/-11.

После проверки цепей тока и напряжения приступают к проверке цепей управления, сигнализации и цепей защит и автоматики по оперативным цепям каждой пары предохранителей или автоматов.

Проверку производят по последовательной цепочке, от полюса к полюсу, от фазы к фазе по развернутой принципиальной схеме, делая на ней отметки карандашом на всех элементах, сверенных с монтажной схемой. Все элементы, все отходящие проводники, все катушки, все контакты на принципиальной схеме к концу проверки должны иметь соответствующую отметку.

Одновременно проверяется и соответствие маркировок всех элементов на монтажных схемах маркировкам принципиальных схем.

Иногда из-за несоответствия оборудования проекту при монтаже этих устройств необходимо произвести изменения.

Монтаж рекомендуется производить по предварительно проверенным наладчиками чертежам.

### **3.1.2 Ревизия элементов электрооборудования**

К общим элементам вторичных устройств относятся ряды зажимов, ключи, кнопки, рубильники, предохранители, автоматы, переключатели, световые табло, сигнальные лампы, вспомогательные шинки, добавочные резисторы и т. п.

При ревизии зажимов обращают внимание на то, чтобы зажимы были

хорошо закреплены фиксирующей пружиной и концевыми упорами. В качестве концевых упоров часто используются маркировочные колодки, имеющие стопорные винты. Ламели и винты должны быть чистыми, винты должны завинчиваться до конца легко.

В испытательных зажимах с «мостиковым» разъемом (рис. 3.1, а) убеждаются, что каждый из винтов металлического мостика обеспечивает надежный контакт. При «втулочном» разьеме типа КИ-4 (рис. 3.1, б) втулка должна при завинчивании до упора надежно замыкать обе токопроводящие части (ламели) разъемного зажима.

При ревизии ключей и кнопок проверяют соответствие проекту их диаграмм и коммутирующей способности. Проверяется также целость деталей и надежность их крепления.

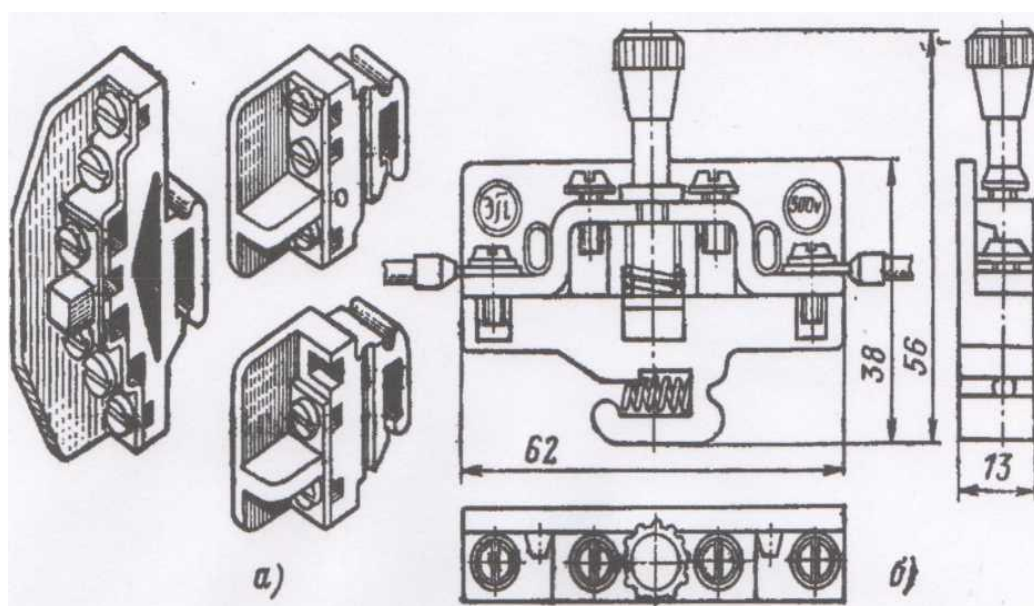


Рисунок 3.1- Наборные зажимы

Рубильники и переключатели должны иметь целые изолирующие колодки и рукоятки. Подвижные ножи и пластины должны обеспечивать надежный контакт при включенном положении, а при отключенном положении должна обеспечиваться фиксация, предохраняющая от самовыключения.

У автоматов в оперативных цепях отдельных присоединений снимают тепловые расцепители (см. § 10-4). Проверяют, что предохранительные колодки надежно зажимают трубчатые вставки с плавким элементом, а сами трубчатые вставки целы. Резисторы должны хорошо закрепляться на изолирующих подставках, не иметь обрывов и соответствовать проекту как по мощности, так и по сопротивлению. Номинальную мощность резисторов можно выбирать по формуле:

$$P \geq \frac{1,2U^2}{R} \quad \text{или} \quad P \geq \frac{1,2I^2}{R} \quad (3.1)$$

где  $R$ ,  $U$ ,  $I$  — сопротивление, напряжение и ток;  
1,2 — коэффициент запаса.

У световых табло и сигнальной ламповой арматуры проверяются исправность патронов для ламп, целостность светофильтров и правильность подписей в табло. Для увеличения долговечности и надежности ламп, которые должны длительно гореть в нормальном режиме, их подключают последовательно с резисторами (см. рис. 10-1). Добавочное сопротивление, Ом, выбирается по формуле

$$R_{д} \equiv \frac{U_c - 0,8U_{л\text{о}}}{0,8I_{л\text{о}}}, \quad (3.2)$$

где  $U_c$  — номинальное напряжение сети оперативного тока  
 $U_{ло}$ ,  $I_{ло}$  — номинальные напряжение и ток лампы ЛО.

Проверяют, что вспомогательные шинки имеют раскраску и маркировку в соответствии с проектом, а поддерживающие колодки обеспечивают надежную изоляцию шинок от панелей и между разноименными шинками и хороший, контакт между участками шин в местах их стыков.

Вся аппаратура вторичных устройств очищается от грязи, строительной краски и влаги, а контактные соединения - и от окислов.

Устройства вторичных цепей и вся аппаратура должны иметь свободный доступ для контроля за состоянием контактных соединений, для подключения контрольных кабелей и регулировки приборов, для наблюдения за сигнальными устройствами и оперирования переключателями и ключами.

### 3.1.3 Проверка и настройка аппаратуры

Если аппаратура по паспортным данным соответствует предъявленным ей требованиям, то приступают к первому этапу проверки ее - ревизии.

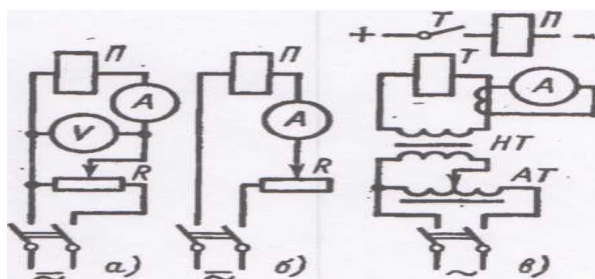
Ревизия реле начинается с внешнего осмотра корпуса, стекол, целости пломб. Наличие заводской пломбы говорит о том, что не нарушена заводская регулировка. При вскрытии крышки обращается внимание на качество уплотнений, защищающих от проникновения в реле пыли. Производится внутренний осмотр, удаляется пыль, металлические стружки и опилки при помощи кисточки или чистой салфетки; проверяется чистота контактов (контакты зачищают надфилем с мелкой насечкой или воронилом), исправность изоляционных и антикоррозийных покрытий; пинцетом проверяется качество доступных осмотру паек; отверткой и ключом

контролируется затяжка винтов и гаек.

Внимательно осматриваются моментные пружины: устраняются перекосы пружин и сцепления отдельных витков. Подвижная система реле должна перемещаться свободно, без заеданий и перекосов. При повороте или перемещении подвижной системы должно ощущаться лишь противодействие пружины. Пружина должна возвращать подвижную систему в исходное положение даже после незначительного смещения ее рукой. Проверяется установка упоров и ограничителей хода подвижной системы реле. Проверяется работа корректоров измерительных приборов. Корпуса измерительных приборов не вскрываются.

Часовой механизм реле времени должен доводить реле до срабатывания (замыкания или размыкания контактов) на всех уставках.

Выходными элементами у всех реле являются контакты. Во время ревизии контакты реле регулируются в соответствии со специальными инструкциями.



*а* — проверка напряжения и малых токов; *б* — проверка токов; *в* — получение больших переменных токов для настройки реле; *R* — реостат; Л Г, *HT* — регулировочный и нагрузочный трансформаторы.

Рисунок 3.2-Проверка параметров срабатывания и возврата реле постоянного и переменного токов.

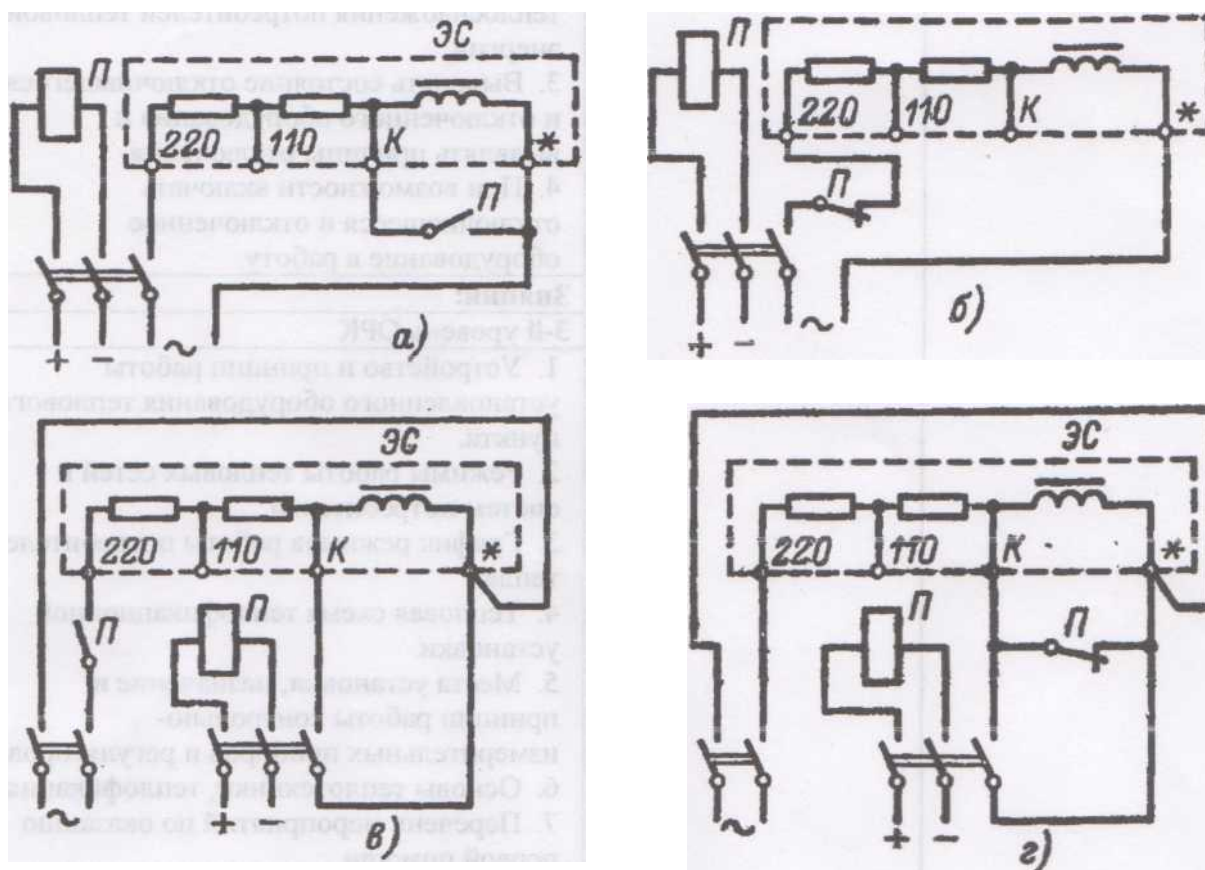
Вторым этапом наладки является проверка отдельных элементов аппаратуры и реле. Проверяются целостность (пробником) или сопротивление обмоток постоянному току (омметром или мостом), у многообмоточных реле определяются однополярные выводы обмоток, коэффициенты трансформации вспомогательных трансформаторов и др. Мегомметром измеряется сопротивление изоляции токоведущих частей относительно корпуса и между отдельными цепями.

Третьим этапом наладки реле является настройка. Настройка реле сводится к обеспечению условий надежного переключения контактов.

Условиями правильной работы являются срабатывание реле при подведении к обмоткам его напряжения или тока определенного значения [реле тока или напряжения, промежуточные и сигнальные реле, реле времени, либо при определенных фазовых и количественных соотношениях между напряжением и током (реле обратного тока, реле сопротивления),

либо при определенных фазовых и количественных соотношениях между токами или между напряжениями (фильтр-реле, дифференциальные реле) и т. п.

Для некоторых реле определяются или регулируются токи или напряжения возврата реле или токов и напряжений срабатывания для одних обмоток и удерживания. Для некоторых реле регулируется также и время срабатывания и возврата реле (рис. 3.3).



*а* - время замыкания при срабатывании реле; *б* - время размыкания при срабатывании реле; *в*, *г* - время размыкания и замыкания при возврате реле; ЭС - электрический секундомер ПВ-53.

Рисунок 3.3-Схемы для измерения времени срабатывания контактов реле.

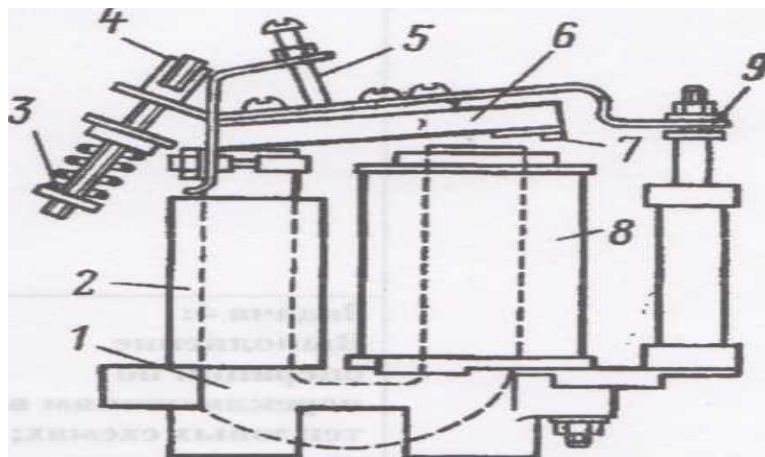
Ниже рассматриваются общие принципы регулировки и настройки некоторых групп реле — промежуточных, указательных, времени, тока и напряжения, направления мощности.

**Промежуточные указательные реле и реле времени.** На рис. 3.4 показано электромагнитное реле постоянного тока. У реле регулируется напряжение и время срабатывания и возврата.

Для уменьшения напряжения срабатывания нужно уменьшать начальный воздушный зазор при помощи упорного винта 5 или начальное сжатие пружины 3 при помощи гайки 4. Напряжение возврата реле регулируется толщиной немагнитной прокладки 7 и сжатием

противодействующей пружины 3 и пружин контактов 9.

Время срабатывания и возврата реле эффективно регулируется при помощи специальной демпферной обмотки 2, представляющей собой один или несколько короткозамкнутых витков из меди или алюминия. Чем меньше сопротивление витков или чем больше короткозамкнутых витков при том же сопротивлении, тем значительно замедление переключения реле.



1 — сердечник; 2 — демпферная обмотка; 3 — пружина оттяжная; 4 — гайка регулировочная; 5 — винт упорный; 6 — якорь; 7 — немагнитная прокладка; 8 — катушка втягивания; 9 — контакты.

Рисунок 3.4- Электромагнитное реле типа РЭ-500.

Некоторые промежуточные реле постоянного тока имеют демпферные обмотки, выполненные из неизолированного медного или алюминиевого цилиндра или набора шайб. У других демпферные обмотки выполнены из изолированного медного провода, а концы и начала обмоток закорочены. У третьих концы демпферных обмоток выведены на зажимы реле и могут подключаться к замыкающим или размыкающим контактам реле: в первом случае демпферная обмотка будет замедлять возврат реле, а во втором - замедлять время срабатывания.

При помощи демпферных обмоток можно получить замедление при срабатывании до десятых долей секунд, а возврат до 4-5 с. Время возврата можно регулировать также натяжением пружины 3 при помощи гайки 4 и особенно эффективно толщиной прокладки 7. У реле РП-250 вместо прокладки имеется диамагнитный винт 3 (рис. 3.5). Винт ввинчивается в якорь, и тем самым регулируется конечный зазор между якорем и сердечником реле. Аналогичную роль выполняют упоры в реле РН-50 и РТ-40.

Большинство промежуточных и сигнальных реле не имеет специальных устройств для регулировки напряжения или тока срабатывания.

При помощи добавочных сопротивлений можно изменять ток в реле и тем самым регулировать его срабатывания (рис. 3.6).

Резистором  $R_1$  можно регулировать напряжение при срабатывании промежуточного реле  $\Pi$ , а резистором  $R_2$  - указательных реле  $У1$  и  $У2$ . В приведенном примере сопротивление обмотки реле  $\Pi$  в несколько десятков или сотен раз больше, чем у реле  $У1$  и  $У2$ .

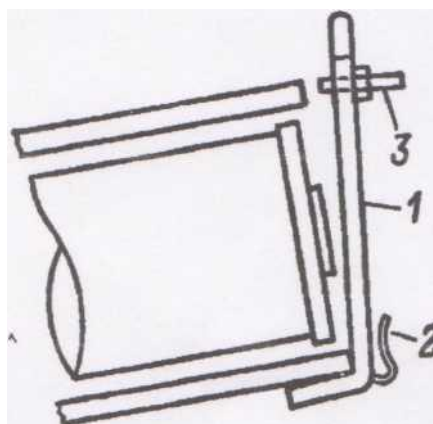


Рисунок 3.5- Регулировка параметров срабатывания якоря реле (1) упором (2) и параметров возврата немагнитным винтом (3).

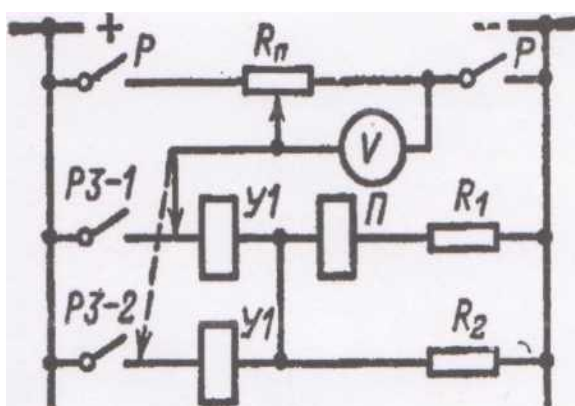


Рисунок 3.6- Регулировка напряжения (тока) срабатывания реле в схеме.

Напряжение срабатывания и возврата указательных и промежуточных реле и реле времени лучше проверять в схеме, в которой они работают с участием всех ее элементов. В этом случае удобно токовые указательные реле (последовательного включения) также проверять по напряжению срабатывания. После проверки отдельных реле в такой схеме производится опробование при пониженном оперативном напряжении ( $0,8 U_H$ ).

При этом реле  $\Pi$  должно срабатывать при замыкании контактов реле  $PЗ-1$  и  $PЗ-2$ . Если возможно одновременное срабатывание различных защит ( $PЗ-1$   $PЗ-2$  и др.), то для надежной работы указательных реле приходится устанавливать резистор  $R_2$ , который, увеличивая ток в реле  $У1$  и  $У2$ , одновременно увеличивает нагрузку на контакты реле  $PЗ-1$  и др. Поэтому следует проверять, не будет ли эта нагрузка слишком большой, что особенно опасно, если после отключения тока короткого замыкания маломощные

контакты реле будут размыкать цепь. Допустимые токи нагрузки и отключающие способности контактов реле приводятся в каталогах и справочниках для каждого типа реле. Нагрузка, Вт, может быть подсчитана по формуле

$$P = 1,3 \frac{U_c^2}{R_{\Sigma}} \quad (3.3)$$

где  $U_c$  - напряжение сети;

$R_{\Sigma}$  - суммарное сопротивление всех элементов, которые подключаются или отключаются контактами данного реле;

1,3 - коэффициент запаса.

При проверке срабатывания промежуточных и указательных реле проверяется наряду с четкостью работы контактов и выпадение указательных флажков.

Некоторые типы реле имеют несколько обмоток. Реле РП-213, РП-253 имеют обмотки напряжения (параллельные) для срабатывания реле и обмотки токовые (последовательные) - удерживающие. У этих реле проверяется напряжение срабатывания  $U_{ср}$  и минимальный ток удерживания (ток возврата)  $I_{в}$  для каждой токовой обмотки в отдельности.

В схемах управления воздушными выключателями в качестве реле РБМ (см. рис. 10-1) применяется реле РП-232, имеющее последовательную (токовую) обмотку срабатывания (рабочую) и параллельную - удерживающую.

Здесь надо проверять ток срабатывания  $I_{ср}$  для токовой обмотки и напряжение возврата ( $U_{в}$  для удерживающей; кроме того, для указанных реле следует убедиться, что при приложении напряжения  $1,15 U_H$  к параллельной обмотке реле не будет срабатывать.

Время срабатывания промежуточных реле проверяется при помощи миллисекундомера при работе реле в общей схеме, если не задано время специально для этого реле. Реле времени, а также и те промежуточные реле, которые имеют время срабатывания или возврата более 0,2-0,5 с, могут проверяться и регулироваться с помощью электрических секундомеров типа ПВ-53 или подобных им (см. рис. 10-4).

Реле времени с электродвигателем работают обычно в схемах автоматики или сигнализации, где не требуется большая точность, поэтому их можно настраивать при помощи обычных часов - секундомеров или даже просто по шкале реле.

**Реле тока и напряжения.** Реле тока серии РТ отличаются от реле напряжения серии РН лишь обмоточными данными - реле тока включаются обычно в цепь тока через измерительные трансформаторы тока ТТ и имеют малое сопротивление  $Z_p$ , а реле напряжения включаются в сеть через трансформаторы напряжения ТН (в сетях до 380 В реле напряжения могут включаться непосредственно) и должны иметь большое  $Z_p$ .



Ток в реле тока определяется значением первичного тока и коэффициентом трансформации ТТ (пренебрегаем погрешностями последнего), а ток в реле напряжения определяется не только напряжением, подведенным к реле, но и  $z_p$ .

Ток или напряжение срабатывания реле РТ и РН может регулироваться как затяжкой специальной регулировочной пружины, так и изменением начального зазора подвижного якоря относительно полюсов и изменением схемы соединения обмоток реле: обмотки реле тока можно включать последовательно или параллельно, в реле напряжения можно подключить резистор  $R_2$ , что дает изменение шкалы реле в 2 раза.

В реле тока значение тока  $I_p$  не зависит от схемы соединения обмоток. При параллельном соединении обмоток по каждой из обмоток  $\omega$  будет проходить ток  $I_p/2$ , а при последовательном соединении - весь ток.

Следовательно, при том же натяжении регулировочной пружины для срабатывания реле ток должен быть в 2 раза большим, чем при последовательном соединении пружины, так и изменением начального зазора подвижного якоря относительно полюсов и изменением схемы соединения обмоток реле: обмотки реле тока можно включать последовательно или параллельно, в реле напряжения можно подключить резистор  $R_2$ , что дает изменение шкалы реле в 2 раза.

В реле тока значение тока  $I_p$  не зависит от схемы соединения обмоток. При параллельном соединении обмоток по каждой из обмоток будет проходить ток  $I_p/2$ , а при последовательном соединении - весь ток. Следовательно, при том же натяжении регулировочной пружины для срабатывания реле ток должен быть в 2 раза большим, чем при последовательном соединении.

У реле напряжения при подключении резистора  $R_2$  по обмотке будет проходить ток, в 2 раза меньший.

Следует иметь в виду, что четкость работы реле в левой части шкалы хуже, чем в правой. Особенно это относится к реле, которые работают как минимальные (в нормальном режиме их якоря подтянуты). Поэтому рекомендуется выбирать реле с таким расчетом, чтобы уставка была не менее  $1/3$  части шкалы

Важными показателями качества регулировки реле являются коэффициенты возврата  $k_B$  и вибрация контактов.

Коэффициент возврата для каждого типа реле нормируется.

Для уменьшения вибрации якоря с контактным мостиком упоры, ограничивающие поворот якоря при срабатывании, отодвигаются так, чтобы якорь стал своими концами возможно ближе к полюсам. Однако такая регулировка может привести к снижению коэффициента возврата. Коэффициент возврата можно повысить регулировкой контактов: уменьшением угла встречи  $\beta$  может увеличиться искрение контактов при возврате реле, так как возврат будет более вялым.

Если контакты реле вибрируют, то при работе этих контактов на нагрузку они подгорают и разрушаются, а иногда и привариваются.

Проверяется работа контактов при плавном подъеме тока (напряжения) до срабатывания реле при  $1,05 I_{cp}$  ( $1,05 U_{cp}$ ) и при больших токах вплоть до тока, в 8-10 раз превосходящего ток нормального режима реле, или до максимального тока (напряжения), который может быть при аварии.

Если вибрации контактов наблюдаются при малых токах (напряжениях) -  $(1,05 \div 1,5) /_{cp}$ , то устранение вибрации следует вести регулировкой контактов - угла встречи, величиной вжима, увеличением жесткости неподвижных контактов. Если вибрация больше при значительных кратностях тока, то эффективнее регулировка, упорами.

От угла поворота якоря зависит противодействующий момент, создаваемый массой мостикового контакта. Можно влиять на вибрацию контакта выбором наиболее благоприятного положения мостика в момент срабатывания реле. Мостик поворачивается после ослабления винта, которым, он фиксируется на оси реле.

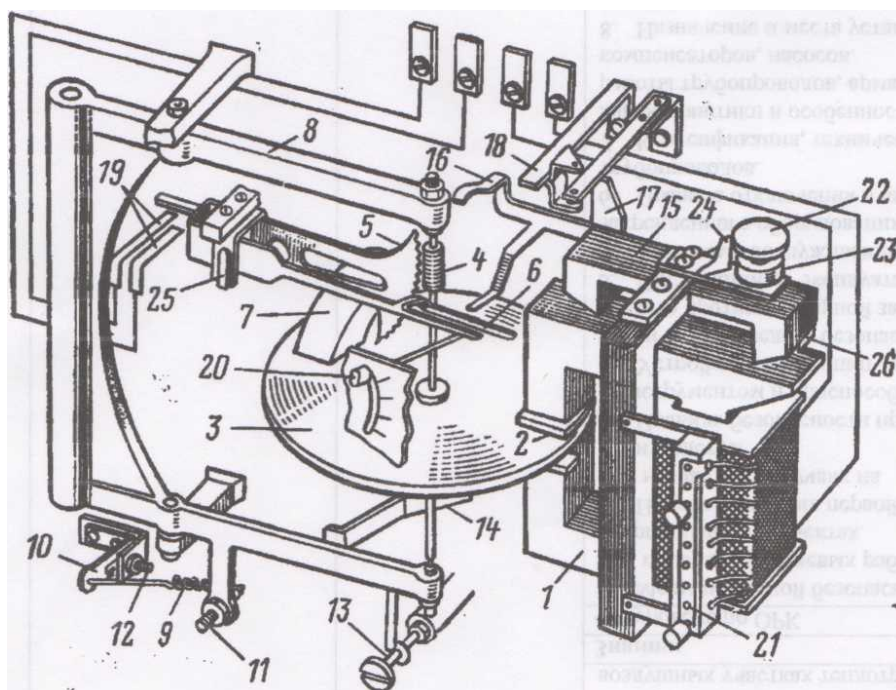
- После произведенных регулировок повторно проверяются параметры срабатывания и возврата. У максимальных реле тока и напряжения коэффициенты возврата должны быть  $k_6 = 0,84 \div 0,85$ , у минимальных реле  $k_3 - 1,2 \div 1,25$ .

Четкость работы реле зависит от зазора между якорем и полюсами реле до и после срабатывания, от положения мостика с подвижным контактом, от жесткости и положения неподвижных пружинящих контактов. Регулировку всех этих элементов надо производить при ревизии и корректировать при настройке в соответствии с действующими инструкциями.

Проверка и настройка током срабатывания индукционных реле РТ-80 и РТ-90 производится синусоидальным током с частотой 50 Гц. На рис. 10-10 показана схема, обеспечивающая неискажение формы кривой тока при настройке реле. У реле РТ-80 и РТ-90 (рис. 3.8) проверяют токи и время срабатывания индукционного элемента и ток срабатывания электромагнитного элемента (отсечка).

Ток срабатывания отсечки регулируется в пределах 2-16-кратного тока срабатывания индукционного элемента. При кратности более 8 возрастает разброс в токах срабатывания, а при уменьшении менее 2 возможно срабатывание от сотрясений.

За ток срабатывания отсечки принимается тот минимальный ток, при котором отсечка срабатывает 10 раз из 10 опытов, когда ток в реле подается «толчком». Для опытов приходится многократно перегружать обмотки реле большим током. Поэтому ток в реле подается кратковременно с интервалом в 10 с. Ток срабатывания отсечки регулируется ступенчато выбором отпайки регулировочного устройства 21 и уточняется регулировочным винтом 22



1 — электромагнит; 2 — короткозамкнутые витки; 3 — алюминиевый диск; 4 — червяк; 5 — зубчатый сектор; 6 — рычаг сектора; 7 — постоянный магнит; 8 — подвижная рамка; 9 — пружина; 10 — плоская пружина; 11, 12 — регулировочные винты; 13 — упорный винт рамки; 14 — стальная скоба; 15 — якорь отсечки; 16 — коромысло якоря; 17 — изоляционный упор; 18 — контакты отсечки; 19 — контакты индукционного элемента; 20 — устройство регулировки времени срабатывания; 21 — устройство регулировки тока срабатывания; 22 — регулировочная головка отсечки; 23 — шкала отсечки; 24 — упорная пластина; 25 — скоба подвижной рамки; 26 — короткозамкнутый виток якоря отсечки.

Рисунок 3.8- Реле серий РТ-80.

За ток срабатывания индукционного элемента принимается тот минимальный ток в реле, при котором диск 3 с рамкой 8 втянется так, что червяк 4 войдет в зацепление с сектором 5 и реле доработает до замыкания контактов.

Ток срабатывания индукционного элемента регулируется ступенчато выбором отпайки устройства 21. Уточняется ток срабатывания регулировкой натяжения пружины 9 при помощи винтов 11 и 12. Проверяется также ток возврата. Коэффициент возврата не должен быть меньше 0,8. Ток возврата увеличивается отгибанием стальной скобы 14 дальше от электромагнита 1 и завинчиванием упорного винта рамки 13. Последнее может ухудшить зацепление червяка с сектором 5.

Время срабатывания реле в независимой части характеристики устанавливается при токе  $I_p = 10 I_{уст}$ . Время регулируется устройством 20, при помощи которого рычаг 6 устанавливает зубчатый сектор в нужном положении. Проверяется разброс и снимается временная характеристика

реле. Разброс времени при 10-кратном токе срабатывания более 6-10% среднего измеренного, и заметные отклонения от типовых временных характеристик реле (типовые характеристики изображены на шкале реле) свидетельствуют о плохом состоянии подпятников диска или о неравномерном зацеплении червяка с сектором.

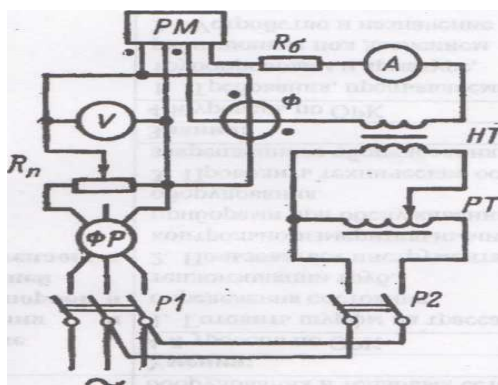
Реле РТ-83, РТ-84 и РТ-86 имеют независимые контакты срабатывания индукционного элемента 19 и отсечки 18. Независимость срабатывания отдельных элементов обеспечена тем, что рычаг 6 укорочен и не имеет механической связи с коромыслом 16 якоря отсечки 15.

**Реле направления мощности.** Реле направления энергии (мощности) РБМ имеют сравнительно малые вращающие моменты срабатывания. Для уменьшения трения реле применяют рубиновые подпятники, целостность которых необходимо проверять. Из-за асимметрии магнитной системы иногда наблюдаются самоходы реле, т. е. вращение якоря только от подведенного тока или только от напряжения. Самоход может привести к ложной работе или к снижению чувствительности.

Самоход реле мощности устраняется поиском благоприятного положения сердечника реле.

Для этого ослабляется крепление сердечника отвинчиванием крепежной гайки, которая находится над нижним подпятником. Ослабляется моментная пружина и включением<sup>3/</sup> подается номинальное напряжение в реле, как показано на рис. 3.9 Если при этом якорь начинает поворачиваться, то при снятом напряжении поворачивается сердечник в любую сторону на 5-10°.

Снова подается напряжение, и если самоход стал значительнее, то сердечник поворачивается в другую сторону, пока не найдется такое положение, когда самохода не будет. Затем аналогичная проверка делается и по току: включается P2 (P1 отключен) и при токе, равном максимальному току к. з., устраняется самоход. Если после устранения самохода по току появится самоход по напряжению, то регулировка начинается снова.



P1, P2 - рубильники; ΦP - фазорегулятор; Rп - потенциометр; PT, HT - трансформаторы регулировочный и нагрузочный; - резистор балластный; V, A, Φ - вольтметр, амперметр, фазометр.

Рисунок 3.9- Схема проверки реле направления мощности.

Допустимо оставлять самоход на «клин», т. е. в сторону размыкания контактов или в крайнем случае такой самоход на замыкание, который может устраняться затягиванием моментной пружины на 5-10°.

Угол максимальной чувствительности  $\varphi_{мч}$  (угол между током и напряжением, подведенным к реле, при котором для срабатывания реле требуется минимальная мощность  $S_{ср} - U_p I_p$ ). У реле  $\varphi_{мч}$  не должен отличаться от номинального более чем на 5°, а при  $\varphi_{мч}$  мощность срабатывания не должна превышать заводских данных для соответствующего реле. Проверка производится по схеме, приведенной на рис. 10-12.

Рубильники  $P1$  и  $P2$  включаются, угол  $\varphi_{мч}$  определяется обычно по зоне перехода момента реле. Для этого к реле подводятся номинальные ток и напряжение. Фазорегулятором  $\Phi P$  изменяется фаза тока или напряжения. Противодействующая пружина при этом затянута нормально.

По фазометру определяется фазовый сдвиг между подведенными к реле током и напряжением тогда, когда момент на реле изменяет знак:

$$\varphi_{мч} = \frac{\varphi_{кз} + \varphi_{нз}}{2} - 180^\circ \quad (3.4)$$

где  $\varphi_{кз}$  - фазовый угол тока в конце зоны работы;  $\varphi_{нз}$  - фазовый угол тока в начале зоны работы.

Например, если зона работы 242 - 0 - 58°, то

$$\varphi_{мч} = \frac{58^\circ + 242^\circ}{2} - 180^\circ = -30^\circ,$$

$P2$  ( $P1$  отключен) и при токе, равном максимальному току к. з., устраняется самоход. Если после устранения самохода по току появится самоход по напряжению, то регулировка начинается снова.

Изменением сопротивления добавочного резистора в цепи напряжения реле может быть изменен  $\varphi_{мч}$

Проверяется чувствительность реле (мощность срабатывания) по схеме на рис. 10-12. При  $\varphi_{мч}$  в реле подается номинальный ток 5 или 1 А и по вольтметру  $V$  определяется то минимальное напряжение, при котором реле срабатывает. Потом к реле подводится напряжение 100 В и по амперметру  $A$  определяется минимальный ток срабатывания реле. Чувствительность реле,  $B \cdot A$ ,

$$S_{чи} = 5(1)U_{мин} \quad (3.5)$$

$$S_{чI} = 100I_{мин} \quad (3.6)$$

В данном параграфе упомянуты основные приемы настройки реле

общего характера. В гл. 12 будет сказано о настройке некоторых других реле. По каждому типу реле существуют специальные подробные инструкции по регулировке и настройке, которыми и надлежит пользоваться в работе

### 3.1.4 Наладка коммутационной аппаратуры

При наладке коммутационной аппаратуры низкого напряжения обращают внимание главным образом на состояние механической части и четкость ее работы.

При механической ревизии коммутационной аппаратуры проверяются силовые и вспомогательные контакты (*блок-контакты*), состояние их, регулировка и соответствие диаграммы работы блок-контактов схеме управления и автоматики по проекту; при необходимости блок-контакты заменяются или переделываются на месте. Серьезное внимание при ревизии обращается на чистоту контактов, надежность вжимов. При включении от руки (нажатием на якорь) электромагнита контактора без защелки якорь должен плотно прижиматься к магнитопроводу электромагнита включения. Подвижная система должна перемещаться, не зацепляясь о гасительные камеры, встречая противодействие только пружин.

Вжимы (провал) блок-контактов должны быть не менее 1-2 мм, а замыкание всех полюсов силовых контактов должно быть одновременным. При отпуске подвижная часть должна быстро, без заеданий отпасть. При надобности производится соответствующая регулировка.

Автоматические выключатели (автоматы) должны надежно фиксироваться во включенном положении. При ударе якоря электромагнита отключения или при срабатывании электромагнитного или теплового реле автомат должен отключиться.

Для дистанционного управления различными устройствами часто применяются магнитные пускатели, но они не могут отключать большие токи к. з., которые имеют место на электростанциях и подстанциях. Поэтому для защиты цепей последовательно с магнитными пускателями устанавливают предохранители или автоматы. Если при этом предохранители или автоматы рассчитываются для защиты от перегрузок, то тепловые реле магнитных пускателей не используются и вместо нагревательных элементов следует установить перемычку из проволоки или металлические пластинки.

Кроме ревизии и необходимых регулировок, у коммутационной аппаратуры проверяется схема внутренних соединений, исправность обмоток электромагнитов и резисторов. Измеряется сопротивление изоляции силовых и вторичных цепей. Согласно нормам для первичных цепей напряжением до 1000 В сопротивление их изоляции не должно быть менее 0,5 МОм. Практически сопротивление изоляции контакторов, пускателей и автоматов, установленных в сухих помещениях, не бывает менее 5 МОм, из чего обычно и исходят при решении вопроса о сухости изоляции.

У электромагнитов включения и отключения проверяется напряжение

срабатывания по схеме на рис. 10-3, а или 10-7.

В контакторах без защелки в цепи электромагнитов включения постоянного тока часто ставятся экономические резисторы  $R_э$  (рис. 3.10). Сопротивление резистора  $R_э$  в 10-20 раз больше сопротивления электромагнита включения  $K$ .

Если блок-контакт разомкнется в конце движения якоря электромагнита включения и якорь хорошо будет прилегать к электромагниту, то даже уменьшенный в 10 - 20 раз ток в обмотке электромагнита обеспечит надежное удерживание якоря. Таким образом, резистор  $R_э$  позволяет экономить электроэнергию и допускает уменьшать сечение обмоточных проводов электромагнитов включения.

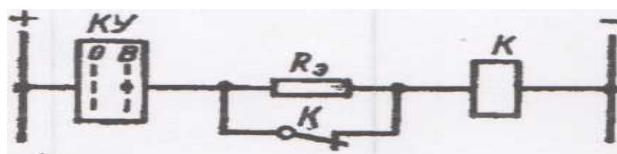


Рисунок 3.10- Включение контактора без защелки.

В таких схемах проверяется напряжение срабатывания и возврата контактора совместно с резистором  $R_э$  и подсчитывается коэффициент возврата  $k_B$ :

$$k_B = \frac{U_B}{U_{cp}} \quad (3.7)$$

Если коэффициент возврата более 0,8, то следует уменьшить сопротивление так как при большом коэффициенте возврата контактор удерживается недостаточно надежно и при понижении напряжения в сети он может отпасть.

Напряжение срабатывания электромагнитов включения переменного тока должно составлять примерно 85%  $U_B$ , а напряжение возврата не ниже 50-60%  $U_B$ . Более низкое напряжение срабатывания контакторов или пускателей, установленных в цепях электродвигателей, может поставить в тяжелые условия их пуск, а при снижении напряжения у работающего электродвигателя последний перегрузится током.

У тепловых реле проверяется время срабатывания на одной или двух точках в пределах (3 4-6) /<sub>н</sub>. Время срабатывания проверяется механическим секундомером после прогрева автомата номинальным током при температуре окружающей среды 20-45°C. После каждого измерения следует охладить автомат в течение 2-3 мин. Время срабатывания должно укладываться в пределы, предусмотренные типовыми характеристиками для данного реле или автомата

Характеристики срабатывания тепловых реле изменяются ступенчато сменой нагревательного элемента, которые маркируются по номерам, и плавно - изменением зазора между биметаллической пластиной и приводом

расцепителя. У некоторых автоматов, например АП-50, также можно плавно изменять зазор.

Время срабатывания максимальных расцепителей обычно проверять не требуется, а ток срабатывания у автоматов можно регулировать натяжением противодействующей пружины.

При выборе предохранителей или автоматов (аппаратов) для защиты электрических цепей руководствуются следующими соображениями.

Номинальное напряжение аппарата защиты (плавкой вставки, автомата) должно удовлетворять условию

$$U_{ан.н} \geq U_c \quad (3.8)$$

Предельно отключаемый ток аппарата защиты

$$I_{ан.пр} \geq I_{к.з.макс} \quad (3.9)$$

Номинальный ток плавкой вставки или теплового расцепителя выбирается по

$$I_{ан.н} = k_n I_{нар.макс} \quad (3.10)$$

$$I_{ан.н} < I_{доп.пр} \quad (3.11)$$

$$I_{ан.н} \leq \frac{I_{к.з.}}{20} \quad (3.12)$$

$$\frac{I_{к.з.}}{10} \geq I_{ан.н} > \frac{I_{к.з.}}{20} \quad (3.13):$$

Для предохранителей, установленных последовательно с магнитными пускателями, применяется условие (10-6), а если выведено из работы тепловое реле магнитного пускателя, то (10-7)

$$I_{ан.н} \leq \frac{I_{к.з.о}}{3} \quad (3.14)$$

$$I_{ан.м.р} \leq \frac{I_{к.з.о}}{1,25 \div 1,4} \quad (3.15).$$

Для трехфазных сетей применяется условие (10-8), а для электромагнитных расцепителей автоматов - (10-9); здесь делитель 1,25 для токов более 100 А, а 1,4 - для токов до 100 А.

В формулах (10-2)-(10-9)  $U_c$  - номинальное напряжение защищаемой



сети;  $U_{\text{ап.н}}$ ,  $I_{\text{ап.н}}$  - номинальные напряжение и ток аппарата;  $I_{\text{ап.н}}$  - предельно допустимый ток аппарата;  $I_{\text{нагр.макс}}$  - максимальная токовая нагрузка;  $I_{\text{доп.пр}}$  - максимально допустимый ток проводов защищаемой сети;  $I_{\text{к.з.о}}$  - наименьший ток однофазного к. з.

В формуле (10-4) коэффициент надежности принимается равным 1,1-1,2 для предохранителей в цепях с постоянной нагрузкой; 2-2,5 для предохранителей, рассчитанных для цепей с самозапуском электродвигателей; 1,2-1,3 для тепловых реле магнитных пускателей; 1,0-1,1 для автоматов, имеющих стабильные характеристики; 0,3-0,35 для предохранителей защиты электромагнитов включения выключателей; 0,12-0,20 для автоматов защиты электромагнитов включения выключателей.

Для аккумуляторных батарей применяется только тепловая защита. Для батареи типа С плавкая вставка или уставка теплового элемента расцепителя выбирается на 2,5-кратный ток 3-часового режима разряда:

$$I_{\text{ап.н}} \geq 2,5 \cdot 9N_{\text{б}} = 22,5N_{\text{б}} \quad (3.16)$$

а для батарей типа СК — из расчета 2-кратного тока 1-часового режима разряда:

$$I_{\text{ап.н}} \geq 2 \cdot 18,5N_{\text{б}} = 37N_{\text{б}} \quad (3.17)$$

где  $N_{\text{б}}$  - номер элементов батарей С или СК.

Для защиты линий, отходящих от щитов постоянного тока, также используется тепловая защита, которая должна удовлетворять формуле(10-7).

В цепях измерительных приборов ТН устанавливаются предохранители с вставками на 6-10 А или автоматы на 2,5 А. В цепях ТН, питающих релейные защиты, устанавливаются автоматы с тепловыми и максимальными расцепителями и с блок-контактами для сигнализации о срабатывании автоматов.

При выборе уставок защит помимо названных выше условий следует учитывать селективность. Поскольку максимальные расцепители, не имеющие выдержек времени, не обеспечивают селективности, их можно устанавливать лишь как конечные непосредственно на линиях, питающих потребителей. Автоматы в цепях питания шинок ШУ, ШС и ШП не должны иметь мгновенных электромагнитных расцепителей и должны снабжаться блок-контактами для сигнализации срабатывания.

### 3.1.5 Проверка вторичных цепей

Проверка монтажа панелей, пультов и отдельных устройств автоматики и управления производится с помощью «пробника» по проверенным монтажным схемам. Перед проверкой отсоединяются контрольные и силовые кабели внешних связей и размыкаются такие внутренние связи на панели,

которые могут дать обходную цепь для пробника. Монтажная схема должна в точности соответствовать фактическому монтажу и маркировке. Простую схему с открытым (наглядным) монтажом можно проверять визуально.

При проверке монтажа обращается внимание на положение блок-контактов аппаратов, размыкающих и замыкающих контактов реле. Положение контактов должно соответствовать схеме для обесточенного состояния аппарата или реле. Когда соответствующий аппарат сработает, контакты должны переключиться.

Проверяется правильность сборки перемычек в испытательных блоках *БИ* и подвод заземляющего проводника к блокам в цепях трансформаторов тока. Закорачивание цепей тока в *БИ* обеспечивается установкой специальных перемычек внутри блока. Цепи от трансформаторов тока должны подходить к блокам снизу, а при снятой крышке блока эти цепи должны закорачиваться и заземляться, если нет другого заземления со стороны трансформаторов тока. Если суммирование тока от разных комплектов трансформаторов тока производится на испытательных зажимах, то соединения этих зажимов надо производить так, как показано на рис. 10-18. Из рисунка видно, как можно подсоединить амперметр для измерения тока любого трансформатора тока.

Проверка монтажа панелей, пультов и отдельных устройств автоматики и управления производится с помощью «пробника» по проверенным монтажным схемам. Предмет проверки отсоединяются контрольные и силовые кабели внешних связей и размыкаются такие внутренние связи на панели, которые могут дать обходную цепь для пробника. Монтажная схема должна в точности соответствовать фактическому монтажу и маркировке. Простую схему с открытым (наглядным) монтажом можно проверять визуально. При проверке монтажа обращается внимание на положение блок-контактов аппаратов, размыкающих и замыкающих контактов реле. Положение контактов должно соответствовать схеме для обесточенного состояния аппарата или реле.

Когда соответствующий аппарат сработает, контакты должны переключиться. Проверяется правильность сборки перемычек в испытательных блоках *БИ* и подвод заземляющего проводника к блокам в цепях трансформаторов тока. Закорачивание цепей тока в *БИ* обеспечивается установкой специальных перемычек внутри блока. Цепи от трансформатора тока должны подходить к блокам снизу, а при снятой крышки блока эти цепи должны закорачиваться и заземляться, если нет другого заземление тока со стороны трансформатора тока. Если суммирование тока от разных комплектов трансформаторов тока производится на испытательных зажимах, то соединения этих зажимов надо производить так, как показано на рис. 10-18. Из рисунка видно, как можно подсоединить амперметр для измерения тока любого трансформатора тока. После проверки монтажа мегомметром на 1000-2500 В измеряется сопротивление изоляции токоведущих частей относительно земли (корпуса панели) и между цепями управления, сигнализации, измерения и защит.

Следует помнить, что изоляция между цепями напряжения и тока в ваттметрах и счетчиках ослаблена, поэтому перед измерением эти цепи необходима объединить. Выводы конденсаторов и полупроводниковых приборов необходимо перед измерением изоляции закоротить. После проверке монтажа панелей и отдельных устройств приступают к проверке кабельных связей. Проверка начинается со сверки с проектом маркировки кабелей, сечения и количество жил в кабелях.

При отсоединении жил кабелей надо следить за тем, чтобы не впадали маркировочные бирки; жилы кабелей без надобности не следует перегибать. Особой осторожности требуют кабели с алюминиевыми жилами - они легко ломаются при повторных перегибах. Прозвонку коротких кабелей связи можно производить при помощи пробника, а для длинных связей или связей с другими помещениями удобнее пользоваться телефонными трубками. При прозвонке надо следить не только за точной разводкой, но и за точным соответствием маркировки монтажной схеме.

После прозвонки необходимо мегаометром измерить сопротивление изоляции каждой жилы относительно земли и других жил. Согласно директивным нормам изоляция отдельных кабелей не нормируется, но удовлетворительным считают кабель, у которого измеренные сопротивления не ниже 10 Мом, при этом не должно быть большой разницы в состоянии изоляции различных жил (более 3-4кратной). Исправные кабели следует снова подсоединить к панелям по монтажным схемам.

Жилы кабелей, временно не используемые, также проверяются, но не подключаются к панелям, а изолируются лентой или изоляционной трубкой. Об этом делается отметка в монтажной и принципиальной схеме. Резервные жилы кабелей отводятся в сторону от рядов зажимов. Алюминиевые жилы кабелей обязательно должны подсоединяться к зажимам с простой и пружинной шайбами.

При проверке монтажа цепей тока и напряжения следует обратить особое внимание на сборку схемы по полярности обмоток. Необходимо на месте монтажа убедиться, как расположены начало и концы первичных и вторичных обмоток измерительных трансформаторов, и проверить, что вторичные обмотки подсоединены по проекту. Большинство трансформаторов тока имеет от двух до четырех сердечников со своими вторичными обмотками, каждая из которых имеет свою заводскую маркировку. При проверке монтажа вторичных цепей следует обратить внимание на то, чтобы в одном комплекте защиты использовались обмотки с одинаковыми заводскими маркировками. После окончания сборки всех цепей тока и подключения всех приборов и реле защит следует произвести прогрузку токовых цепей (см.гл. 12). В схеме на рис. 10-19а, на первый взгляд может показаться ошибочным, что отводы с маркой А600 подключены к выводу а вторичной обмотки трансформаторов напряжения, соединенных по схеме открытого треугольника, а маркой С600 к выводу х. Однако здесь ошибки нет: вторичные цепи здесь включены в полном соответствии с первичными.

Схожие кажущиеся несоответствия встречаются и для трехфазных трансформаторов, особенно когда они устанавливаются в ячейках, где спуски раскрашены слева на право Ж-З-К, как показано на рис. 10-19б. Здесь по конструктивным соображениям к выводу С подключена фаза Ж, а к выводу А - фаза К. Соответственно первичной маркируются и вторичные цепи. Цепи напряжения, особенно когда они используются для синхронизации, следует проверить первичным напряжением от постороннего источника. Это производится следующим образом.

Трансформатор напряжения, цепи которого нужно проверить, отключается с высокой стороны от сети и вместо отводов Ж-З подается напряжение 220 или 380 В. Отвод К соединяется с отводом З (см. рис. 10-19а) или с нулевым выводом трансформатора напряжения (см. рис. 10-19б). При этом вся вторичная схема цепей напряжения должна быть собрана, приборы и реле подключены, автоматы или плавкие вставки предохранителей должны нормально замыкать цепь, блок-контакты разъединителей также должны быть включены. Теперь, проходя по всем цепям напряжения, проверяют, что во вторичных цепях только данного трансформатора и только в тех, которые имеют марку А600 и В600 (ШХб), появилось уменьшенное напряжение с известным коэффициентом трансформации.

Аналогичную проверку следует сделать и для сочетания других напряжений: З-К и Ж-К. Для проверки цепей синхронизации надо включить дополнительно поочередно ключи синхронизации ПСХ и колонки синхронизации ПРС и проверить появление напряжения на соответствующих шинках, приборах и реле синхронизации. Выбор предохранителей и автоматов в оперативных цепях управления, сигнализации и защит, а также и во вторичных цепях трансформаторов напряжения производится по общим правилам. После проверки всех панелей и всех кабельных связей производят сборку цепей (кроме подключения к панельным шинкам) и тщательный всех участков, сборок и т.д.

На панели управления у предохранителей или автоматов объединяются плюс и минус цепей управления и отдельно цепей сигнализации, измерения и защит и проводят испытание всех цепей напряжением 1000 В переменного тока в течении 1 мин. До и после испытания производится измерение сопротивления изоляции в собранной схеме каждого из перечисленных устройств. Сопротивление изоляции после испытания не должно ухудшиться и быть менее 1 МОм. При испытании принимаются меры предосторожности, чтобы никто ни на одном участке разветвленной сети не мог попасть под напряжение.

После испытания отдельных цепей следует подключиться к общим шинкам станции или подстанции (шинки должны быть испытаны отдельно аналогичным образом).

Выявленные при проверке допустимые отклонения в монтаже от проекта вносятся в монтажные схемы, которые сдаются эксплуатационному персоналу вместе со всей документацией, протоколами испытаний и отчетами.

## **3.2 Наладка общестанционных устройств и дистанционного оборудования**

### **3.2.1 Высоковольтные испытания. Техника безопасности при выполнении высоковольтных испытаний**

Высоковольтные испытания электрооборудования (рис 3.11) проводятся перед его сдачей в эксплуатацию, после ремонта и в профилактических целях в процессе использования. Проверкам с применением повышенного напряжения подлежат вторичные цепи устройств РЗА, силовое и измерительное оборудование станций, КРУ и КРУЭ. Объемы необходимых испытаний и требования к ним при вводе оборудования в эксплуатацию регламентируются ПУЭ, а при плановых проверках – РД 34.45 – 51.300-97.



Рисунок 3.11 –Высоковольтные испытания

Пренебрегать проверками силовых кабелей, трансформаторов и другого электрооборудования опасно. Электротехника в процессе эксплуатации подвергается естественному износу и старению, поэтому очень важно периодически проводить ее диагностику, испытания высоким напряжением, испытание высоковольтных вводов, поиск обрывов, повреждений и прочих неполадок.

Экономить на услугах электротехнических лабораторий рискованно и недальновидно – такая экономия часто приводит к аварийным ситуациям, несчастным случаям, простоем производства и колоссальным убыткам.

**Задачи высоковольтных испытаний**

Испытание высоковольтного оборудования проводится с целью:

- проверки номинальных характеристик электрооборудования и выяснения его работоспособности;
- определения технического состояния электрического оборудования, силовых и осветительных сетей;
- поиска мест повреждений кабелей;

- оценки потенциальной безопасности и стабильной работы оборудования при последующей эксплуатации;
- обеспечения нормального электроснабжения объекта.

Высоковольтные испытания изоляторов помогают избежать перегрузок и механических повреждений электрооборудования, обеспечить его безаварийную работу и долгий срок службы. От того, насколько профессионально и своевременно будут проведены необходимые проверки, зависит эффективность и безопасность использования электрооборудования. Поэтому проводить такие проверки должна хорошо оснащенная лаборатория высоковольтных испытаний, в штате которой состоят основательно подготовленные специалисты с большим опытом работы.

Особенности высоковольтных испытаний электрооборудования

Проверки под повышенным напряжением силовых кабелей, электрооборудования подстанций и других энергетических объектов – это сложный и трудоемкий процесс. Он включает в себя:

- визуальный осмотр электроустановок;
- проверки силовых трансформаторов;
- испытания оборудования распределительных устройств;
- определение характеристик заземляющих устройств;
- контроль состояния кабельных линий, поиск мест повреждения;
- тепловизионную проверку аппаратов и контактных соединений;
- определение сопротивления изоляции кабельных линий и электропроводок;
- в сетях до 110 кВ – фазировку на стороне ВН;
- проверку изоляции двигателей, генераторов и прочих силовых вращающихся машин;
- испытание высоковольтных вводов;
- измерение частичных разрядов в изоляции оборудования;
- в сетях с изолированной нейтралью – контроль емкостных токов замыкания на землю;
- испытание вторичных цепей;
- проверку устройств РЗА;
- контроль сборных и соединительных шин;
- проверки выключателей нагрузки, разъединителей.

После проведения высоковольтных испытаний в соответствии с действующими нормативными документами составляется технический отчет. Он отражает состояние оборудования и содержит рекомендации по устранению выявленных неполадок.

Испытания и измерения мегаомметром

Для измерения сопротивления изоляции используются мегаомметры конфигурации М 4100/1-5. Их технические показатели приведены в таблице 3.1.

Таблица 3.1 - Технические показатели мегаомметров

Технические характеристики	М 4100/1	М 4100/2	М 4100/3	М 4100/4	М4Н10/5
Диапазон измерения, кОм	0–200	0–500	1–1000	0–1000	0–2000
Диапазон измерения, МОм	0–100	0–250	0–500	0–1000	0–2500
Рабочая часть шкалы, кОм	0–200	0–500	0–1000	0–1000	0–2000
Рабочая часть шкалы, МОм	0,01–20	0,02–50	0,05–100	0,2–200	0,5–1000
Номинальное выходное напряжение, В	100+10	250+25	500+50	1000+100	2500+250
Основная погрешность, % от величины рабочей шкалы	1	1	1	1	1

При измерении изоляции высоковольтного оборудования используются мегаомметры на 2500 В (рис.3.12).



Рисунок 3.12 - Мегаомметр

Такие устройства оснащены своим источником питания (генератором постоянного тока) и дают возможность отсчитывать показания в мегаомах. Подключение осуществляется к соответствующим зажимам:

1. Если нужно измерить сопротивление изоляции относительно земли, зажим «Л» подключается к токоведущей части установки, а зажим «З» – к ее корпусу.
2. Если измеряется сопротивление изоляции цепей, не имеющих соединения с землей, подключать зажимы можно произвольно.
3. Чтобы увеличить точность измерений и избежать влияния различных факторов, следует использовать зажим «Э».

Мегаомметр присоединяется к объекту испытаний гибкими проводами минимальной длины с изолированными рукоятками и ограничительными кольцами на концах. Предварительно измеряется сопротивление изоляции соединительных проводов. Оно не должно быть меньше верхнего предела измерения прибора. Измерения проводят 2 человека: один вращает рукоятку генератора, а второй касается частей цепи, которые подлежат испытаниям.

Чтобы получить правильные показания, нужно вращать ручку генератора в диапазоне 90–150 об/мин. Номинальное напряжение мегаомметры развивают при разомкнутой внешней цепи и 120 об/мин. Сопротивлением изоляции считается значение сопротивления R-60, установившееся на шкале прибора спустя 60 секунд после достижения нормальной частоты вращения генератора. Отсчет осуществляется строго после принятия стрелкой устойчивого положения.

Процесс выполнения высоковольтных испытаний

Последовательность реализации высоковольтных испытаний такова:

1. Предварительно проверяется исправность испытательного оборудования. Устанавливается защитное ограждение (рис.3.13).



Рисунок 3.13 - Защитное ограждение

2. При сборке испытательной цепи в первую очередь производится защитное и рабочее заземление испытательной установки и, при необходимости, защитное заземление корпуса оборудования, подвергаемого испытаниям. Перед подсоединением испытательной установки к электросети 380/220В на высоковольтный ввод установки накладывается заземление. Для этого используется медный провод сечением от 4 мм<sup>2</sup>.

3. Установка подсоединяется к электросети через штепсельную вилку или коммутационный аппарат с видимым разрывом цепи.

4. Провод присоединяется к фазе, полюсу проверяемого оборудования или кабельной жиле. Отсоединяется он только по указанию руководителя испытанием и исключительно после заземления.

5. Перед подачей напряжения производитель работ проверяет нахождение членов бригады на указанных местах и удаленность посторонних лиц, предупреждает бригаду о подаче напряжения, получает отклики на предупреждение. Затем он снимает заземление с вывода установки и подает на нее напряжение 380/220В. Значение испытательного напряжения для оборудования каждой конкретной категории значится в «Правилах эксплуатации электроустановок потребителей».



6. По завершении испытательных работ их производитель снижает напряжение до нуля, отключает установку от электросети, заземляет вывод установки и информирует об этом бригаду.

7. Провода пересоединяются или, если испытания окончены, отсоединяются, после чего снимаются ограждения.

#### Правила безопасности

Проводить высоковольтные испытания разрешается лицам не моложе 18 лет после прохождения специальной подготовки и проверки знаний с указанием отметки о допуске к осуществлению испытаний в удостоверении. Перед испытанием изоляции высоким напряжением обязательно проводится доскональный осмотр изоляции и оценка ее состояния другими способами. Проверяется отсутствие напряжения на исследуемом объекте, чистота аппаратуры, кабельных воронок, проводов и прочих элементов.



Рисунок 3.14 – Средства защиты

Также важно убедиться в отключении и закороченном состоянии всех деталей с низким испытательным напряжением или слабой изоляцией. При проверке изоляции необходимо не допускать подачи высокого напряжения на микросхемы, выпрямители, конденсаторы и другие элементы установок с пониженным испытательным напряжением. Все высоковольтные испытания выполняются стоя на резиновом коврике и в резиновых перчатках (рис.3.14).

#### Лабораторная работа № 1

**Тема:** Испытания изоляции электропроводок, силовых кабельных линий, электрических машин, вторичных цепей и электрических аппаратов повышенным напряжением промышленной частоты

#### Цель работы:

1. Изучить порядок и правила проведения испытаний электропроводок, силовых кабельных линий, электрических машин, вторичных цепей и

электрических аппаратов повышенным напряжением промышленной частоты.

2.Получить практические навыки проведения испытаний электропроводок, силовых кабельных линий, электрических машин, вторичных цепей и электрических аппаратов повышенным напряжением промышленной частоты.

3.Ознакомиться с приборами и схемами для испытания электрооборудования повышенным напряжением.

### **Задания к работе**

1. Изучить объемы и сроки испытаний электропроводок, силовых кабельных линий, электрических машин, вторичных цепей и электрических аппаратов повышенным напряжением промышленной частоты.

2. Изучить методики проведения испытаний электропроводок, силовых кабельных линий, электрических машин, вторичных цепей и электрических аппаратов повышенным напряжением промышленной частоты.

3. Провести испытания электропроводки или силовой кабельной линии, электродвигателя, вторичных цепей шкафа управления и электрических аппаратов повышенным выпрямленным напряжением мегаомметрами типа Ф4102 и ЭСО202, в соответствии с заданием преподавателя.

4. Заполнить протоколы испытания электропроводки, силовой кабельной линии, электродвигателя, вторичных цепей шкафа управления и электрических аппаратов повышенным напряжением промышленной частоты.

### **Краткие теоретические сведения [1]**

Испытания изоляции повышенным напряжением позволяют выявить локальные дефекты, не обнаруживаемые иными методами; кроме того, такой метод испытаний является прямым способом контроля способности изоляции выдерживать воздействия перенапряжений и дает определенную уверенность в качестве изоляции. К изоляции прикладывается испытательное напряжение, превышающее рабочее напряжение, и нормальная изоляция выдерживает испытания, а дефектная пробивается.

При испытаниях повышенным напряжением используются три основных вида испытательных напряжений: повышенное напряжение промышленной частоты, выпрямленное постоянное напряжение и импульсное испытательное напряжение (стандартные грозовые импульсы).

Основным видом испытательного напряжения является напряжение промышленной частоты. Время приложения такого напряжения - 1 мин, и изоляция считается выдержавшей испытания, если за это время не наблюдалось пробоя или частичных повреждений изоляции. В некоторых случаях проводят испытания напряжением повышенной частоты (обычно 100 или 250 Гц).

При большой емкости испытываемой изоляции (при испытании кабелей, конденсаторов) требуется применение испытательной аппаратуры большой

мощности, поэтому такие объекты чаще всего испытываются повышенным постоянным напряжением. Как правило, при постоянном напряжении диэлектрические потери в изоляции, приводящие к ее нагреву, на несколько порядков ниже, чем при переменном напряжении такого же эффективного значения; кроме того, и интенсивность частичных разрядов намного ниже. При таких испытаниях нагрузка на изоляцию существенно меньше, чем при испытаниях переменным напряжением, поэтому для пробоя дефектной изоляции требуется более высокое постоянное напряжение, чем испытательное переменное напряжение.

При испытаниях постоянным напряжением дополнительно контролируется ток утечки через изоляцию. Время приложения постоянного испытательного напряжения составляет от 5 до 15 мин. Изоляция считается выдержавшей испытания, если она не пробилась, а значение тока утечки к концу испытаний не изменилось или снизилось.

Третьим видом испытательного напряжения являются стандартные грозовые импульсы напряжения с фронтом 1,2 мкс и длительностью до полуспада 50 мкс. Испытания импульсным напряжением производят потому, что изоляция в процессе эксплуатации подвергается воздействию грозовых перенапряжений со схожими характеристиками. Воздействие грозовых импульсов на изоляцию отличается от воздействия напряжения частотой 50 Гц из-за гораздо большей скорости изменения напряжения, приводящей к другому распределению напряжения по сложной изоляции типа изоляции трансформаторов; кроме того, сам процесс пробоя при малых временах отличается от процесса пробоя на частоте 50 Гц, что описывается вольт-секундными характеристиками. По этим причинам испытаний напряжением промышленной частоты в ряде случаев оказывается недостаточно.

Воздействие грозовых перенапряжений на изоляцию часто сопровождается срабатыванием защитных разрядников, срезающих волну перенапряжения через несколько микросекунд после ее начала, поэтому при испытаниях используют импульсы срезанные через 2-3 мкс после начала импульса (срезанные стандартные грозовые импульсы). Амплитуда импульса выбирается исходя из возможностей оборудования, защищающего изоляцию от перенапряжений, с некоторыми запасами, и исходя из возможности накопления скрытых дефектов при многократном воздействии импульсных напряжений. Конкретные величины испытательных импульсов определяются по ГОСТ 1516.1-76.

Испытания внутренней изоляции проводят 3-х ударным методом. На объект подается по три импульса положительной и отрицательной полярности, сначала полные, а затем срезанные. Интервал времени между импульсами - не менее 1 мин. Изоляция считается выдержавшей испытания, если во время испытания не произошло ее пробоев и не обнаружено повреждений. Методика обнаружения повреждений довольно сложна и обычно проводится осциллографическими методами.

Внешняя изоляция оборудования испытывается 15-и ударным методом, когда к объекту с интервалом не менее 1 мин. прикладывается по пятнадцать

импульсов обеих полярностей, как полных, так и срезанных. Изоляция считается выдержавшей испытания, если в каждой серии из пятнадцати импульсов было не более двух полных разрядов (перекрытий).

Все виды испытаний можно разделить на три основные группы, различающиеся по назначению и, соответственно, по объему и нормам:

- испытания новых изделий на заводе-изготовителе;
- испытания после прокладки или монтажа нового оборудования, испытания после капитального ремонта;
- периодические профилактические испытания.

При профилактических или послеремонтных испытаниях проверяется способность изоляции проработать без отказа до следующих очередных испытаний. Контроль изоляции повышенным напряжением дает только косвенную оценку длительной электрической прочности изоляции, и основная его задача - проверка отсутствия грубых сосредоточенных дефектов.

Испытательные напряжения для нового оборудования на заводах-изготовителях определяется ГОСТ 1516.2-97, а при профилактических испытаниях величины испытательных напряжений принимаются на 10-15% ниже заводских норм. Этим снижением учитывается старение изоляции и ослабляется опасность накопления дефектов, возникающих при испытаниях.

Контроль изоляции повышенным напряжением в условиях эксплуатации проводится для некоторых видов оборудования (вращающиеся машины, силовые кабели) с номинальным напряжением не выше 35 кВ, поскольку при более высоких напряжениях испытательные установки слишком громоздки.

Кабели. Испытательные напряжения для кабелей устанавливаются в соответствии с ожидаемым уровнем внутренних и грозовых перенапряжений.

На заводах-изготовителях маслонаполненные кабели и кабели с маловязкой пропиткой испытывают повышенным напряжением промышленной частоты (около  $2,5 U_{ном}$ ). Кабели с вязкой пропиткой и газовые кабели для предотвращения повреждения изоляции испытывают выпрямленным напряжением порядка  $(3,5..4) U_{ном}$ , где  $U_{ном}$  - линейное напряжение при рабочих напряжениях 35 кВ и менее.

Кроме того, измеряют сопротивление изоляции, а при рабочих напряжениях 6 кВ и более измеряют сопротивление изоляции и  $tg\delta$ .

После прокладки кабеля, после капитального ремонта и во время профилактических испытаний изоляцию кабелей испытывают повышенным выпрямленным напряжением. Время испытаний для кабелей напряжением 3...35 кВ составляет 10 мин для кабелей после прокладки и 5 мин после капитального ремонта и во время профилактических испытаний. Периодичность профилактических испытаний составляет от двух раз в год до 1 раза в три года для разных кабелей. При испытаниях контролируется ток утечки, значения которого лежат в пределах от 150 до 800 мкА/км для нормальной изоляции. До и после испытаний измеряется сопротивление изоляции.

Силовые трансформаторы. На заводе-изготовителе внутренняя и внешняя изоляция испытывается полными и срезанными стандартными грозовыми импульсами, а также повышенным переменным напряжением промышленной частоты. Обнаружение повреждений продольной изоляции чаще всего проводят осциллографированием тока в нейтрали трансформатора и сравнением осциллограммы с типовой.

Если изоляция нейтрали и линейного вывода одинаковы, то при испытаниях повышенным переменным напряжением оба конца испытываемой обмотки изолируются, и на обмотку подается напряжение от постороннего источника. Если уровень изоляции нейтрали понижен, то испытания проводятся индуктированным напряжением повышенной частоты (до 400 Гц) с тем, чтобы можно было бы подавать напряжение порядка  $2 U_{ном}$ . Нейтраль при этом заземляется или на нее подается постороннее напряжение той же частоты. Поскольку ЭДС самоиндукции в обмотке пропорциональна частоте, то при той же максимальной индукции можно приложить повышенное, по сравнению с рабочим, испытательное напряжение.

При испытаниях изоляции должна быть испытана поочередно каждая электрически независимая цепь или параллельная ветвь (в последнем случае - при наличии полной изоляции между ветвями), а испытательное напряжение прикладывается между выводом и заземленным корпусом, все другие обмотки заземляются. Измерения сопротивления изоляции проводят до и после испытаний повышенным напряжением.

Перед первым включением вновь смонтированного трансформатора измеряют пробивное напряжение трансформаторного масла, сопротивление изоляции и коэффициент абсорбции, отношение  $C_2/C_{50}$ ,  $tg\delta$  (значение которого сравнивают с результатами заводских испытаний).

Во время периодических профилактических испытаний проводят те же испытания, что и перед первым включением, но допустимые значения  $tg\delta$  при этом увеличены. Испытания изоляции повышенным напряжением при профилактических испытаниях предполагаются для обмоток напряжением до 35 кВ, значения испытательных напряжений при этом снижаются до 0,85-0,9 значения заводского испытательного напряжения.

Периодичность профилактических испытаний для разных трансформаторов колеблется от 1 раза в год до 1 раза в 4 года.

Вводы высокого напряжения. Основной вид контроля - периодический осмотр (от одного раза в трое суток до одного раза в шесть месяцев), также измеряют сопротивление изоляции между специальной измерительной обкладкой ввода и соединительной втулкой. Периодичность таких испытаний для разных вводов разная, но не реже одного раза в 4 года.

Организационные мероприятия при проведении испытаний электроустановок

Испытания изоляции электрооборудования повышенным напряжением проводятся по наряду-допуску бригадой, численным составом не менее двух человек, один из которых (производитель работ) должен иметь не ниже IV группы по электробезопасности, второй (член бригады) – не ниже III.

Член бригады, которому поручается охрана, должен иметь II группу по электробезопасности.

Испытательные установки (электролаборатории) должны быть зарегистрированы в органах Ростехнадзора.

Особое внимание следует обратить на недопустимость одновременного проведения испытаний и других работ разными бригадами в пределах одного присоединения.

5.2. Технические мероприятия при проведении испытаний электроустановок

Перечень необходимых технических мероприятий определяет лицо, выдающее наряд в соответствии с разделами 3 и 5 МПБЭЭ [4].

Особое внимание следует обратить на следующие мероприятия:

- при сборке испытательной цепи, прежде всего, выполняются защитное и рабочее заземление испытательной установки, и если потребуется, защитное заземление корпуса испытываемого оборудования.

- присоединение испытательной установки к сети напряжением 380/220В производится через коммутационный аппарат с видимым разрывом цепи или через штепсельную вилку, расположенную на месте управления установкой.

- присоединение испытательной установки к испытываемому электрооборудованию и отсоединение ее, а также наложение и снятие переносных заземлений производятся каждый раз только по указанию руководителя испытаний одним и тем же членом бригады и выполняются в диэлектрических перчатках;

- провода, кабели, перемычки, которыми выполняются временные соединения при сборке испытательной схемы, должны четко отличаться от стационарных соединений электрооборудования;

- место испытаний, временные соединения, испытываемые цепи и аппараты должны быть ограждены и выставлен наблюдающий, двери помещений, в которых находятся противоположные концы испытываемых кабелей, должны быть заперты, на ограждениях и дверях должны быть вывешены плакаты: «Испытания, опасно для жизни». Если двери не заперты, должна быть выставлена охрана из членов бригады, имеющих II группу по электробезопасности.

### **Нормируемые величины [1]**

Испытания электрооборудования повышенным напряжением проводятся перед приемкой в эксплуатацию, в сроки, предусмотренные графиком планово-предупредительных ремонтов и профилактических испытаний электрооборудования.

Нормы, условия испытаний и порядок их проведения представлены в таблице 3.1.

Приборы и установки для испытания электрооборудования повышенным напряжением [4, 18, 19, 20]

Для испытания электрооборудования повышенным напряжением могут быть использованы следующие приборы и установки:

- универсальная пробойная установка УПУ-5М;
- аппарат для испытания изоляции силовых кабелей и твердых диэлектриков АИД 70/50;
- малогабаритная испытательная установка МИУ-60;
- установка для испытания изоляции кабелей УИ-70;
- мегаомметры типа Ф4100, Ф4101, Ф4102 и ЭСО202/2 (Г) с выходным напряжением 2500 В.

Таблица 3.1- Нормы, условия испытаний повышенным напряжением и указания их проведению

Объект испытания	Нормы испытания	Указания
1	2	3
1. Изоляция обмоток и токоведущих частей кабеля ручного электроинструмента относительно корпуса и наружных металлических деталей	Для электроинструмента напряжением до 50 В испытательное напряжение – 550 В, для электроинструмента напряжением выше 50 В, мощностью до 1 кВт - 900 В, мощностью более 1кВт - 1350 В. Время испытаний - 1 мин.	У электроинструмента корпус и соединенные с ним детали, выполненные из диэлектрического материала, должны быть обернуты металлической фольгой и соединены с заземлителем. Если сопротивление изоляции не менее 10МОм, то испытание изоляции повышенным напряжением можно заменить одноминутным измерением сопротивления изоляции мегаомметром, напряжением 2500 В
2. Изоляция обмоток понижающих трансформаторов	При номинальном напряжении первичной обмотки трансформатора 127 - 220В испытательное напряжение 1350 В, при номинальном напряжении первичной обмотки 380 - 440 В испытательное напряжение 1800 В. Длительность испытаний - 1 мин.	Испытательное напряжение прикладывается поочередно к каждой из обмоток. При этом остальные обмотки должны быть соединены с заземленным корпусом и магнитопроводом
3. Изоляция распределительных устройств, элементов приводов выключателей, короткозамыкателей, отделителей, аппаратов, а также вторичных цепей управления, защиты, автоматики, телемеханики,	Испытательное напряжение 1000 В. Продолжительность испытаний – 1 мин.	Допускается вместо испытаний напряжением промышленной частоты одноминутное измерение сопротивления изоляции мегаомметром, напряжением 2500 В, кроме цепей релейной защиты и автоматики

измерения со всеми присоединительными аппаратами, напряжением выше 60В, не содержащих устройств с микроэлектронными элементами		
--	--	--

Продолжение таблицы 3.1

4. Изоляция силовых и осветительных электропроводок	Испытательное напряжение 1000 В. Продолжительность испытаний – 1 мин.	Производится в случае, если измеренное сопротивление изоляции оказалось меньше 1 МОм
5. Кабели напряжением до 10 кВ	Испытательное напряжение в зависимости от номинального рабочего, кВ, для кабелей: – с бумажной изоляцией 2 – 12 (10 – 17); 3 – 18 (15 – 25); 6 – 36 (36); 10 – 60 (60). – с резиновой изоляцией 3 – 6 (6) 6 – 12 (12) 10 – 20 (20) Без скобок указанные значения испытательных напряжений при приемосдаточных испытаниях, в скобках – при эксплуатационных. Длительность приложения испытательного напряжения при приемо-сдаточных испытаниях – 10 мин., при эксплуатационных – 5 мин. Для кабелей с резиновой изоляцией длительность приложения испытательного напряжения при всех видах испытаний – 5 мин.	

Описание и схемы присоединения мегаомметров к испытываемому оборудованию приведены в лабораторной работе №3.

#### 5.4.1. Универсальная пробойная установка УПУ-5М

Предназначена для измерения электрической прочности изоляции при испытании постоянным или переменным напряжением до 6 кВ.

Установка (рис. 3.15) выпускается в двух вариантах исполнения:

- «У» - универсальная (переменное и постоянное напряжение);
- «П» - только переменное напряжение.





Рисунок 3.15- Универсальная пробойная установка УПУ-5М

Основные технические характеристики УПУ-5М приведены в табл. 3.2.

Таблица 3.2 Технические характеристики универсальной пробойной установки УПУ-5М

Параметр	Величина
Диапазон задания выходного напряжения:	
– постоянного, кВ (только для варианта "У")	0,2 – 6
– переменного, кВ	0,2 - 6
Измерение тока утечки, мА	0,1 - 100
Диапазон установки порогового значения	
– напряжения, кВ	0,2 – 6
– тока утечки, мА	1 - 99
Максимальная выходная мощность, не менее, кВА	

### Аппарат для испытания изоляции силовых кабелей и твердых диэлектриков АИД 70/50

Аппарат испытательный АИД-70/50 (рис 3.16) предназначен для испытания изоляции силовых кабелей и твердых диэлектриков выпрямленным электрическим напряжением, а также для испытания твердых диэлектриков синусоидальным электрическим напряжением частотой 50 Гц.

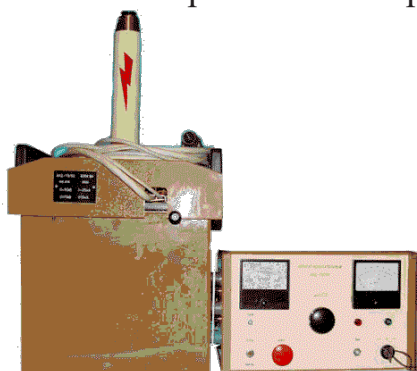


Рисунок 3.16- Аппарат для испытания изоляции силовых кабелей и твердых диэлектриков АИД-70/50

Установка МИУ-60 (3.17) предназначена для испытания изоляции силовых электрических кабелей до 10 кВ и твердых диэлектриков выпрямленным испытательным напряжением, и испытания твердых диэлектриков синусоидальным напряжением частотой 50 Гц

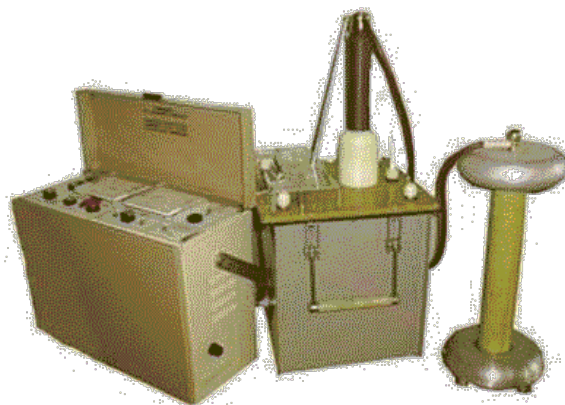


Рисунок 3.17- Малогабаритная испытательная установка МИУ-60

### Установка для испытания изоляции кабелей УИ-70

Установка предназначена для профилактических испытаний изоляции электрооборудования постоянным или переменным током (изоляторов, кабелей 6-10 кВ). Установка УИ-70 (рис 3.18) обладает большой мощностью и может использоваться для первичного прожига места повреждения в кабеле, для поддержания дуги в изоляторах ВЛ 6-10 кВ во время поиска повреждения.



Рисунок 3.18 -Установка УИ-70

### **Порядок проведение испытаний изоляции повышенным напряжением**

Измерить сопротивление изоляции испытываемого объекта.

Собрать испытательную схему в следующей последовательности:

- подготовить к работе испытательную установку в соответствии с инструкцией завода-изготовителя;
- наложить переносное заземление на высоковольтный вывод испытательной установки;
- произвести необходимые отключения (отсоединения) испытываемого электрооборудования;
- наложить переносные заземления на испытываемое электрооборудование или включить заземляющие ножи;
- установить регулятор напряжения испытательной установки в положение, соответствующее нулевому значению напряжения на выходе;

- присоединить высоковольтный вывод к испытываемому объекту (шина, кабель, провод, вывод обмотки двигателя, трансформатора и т.д.);
- снять переносное заземление с высоковольтного вывода испытательной установки (с этого момента производить изменения в схеме испытаний категорически запрещено). Все изменения в испытательной схеме производить только при отсоединенном и заземленном высоковольтном выводе;
- включить испытательную установку в сеть.

Перед снятием переносного заземления с высоковольтного вывода и включением испытательной установки в сеть производитель работ обязан громко и отчетливо предупредить бригаду о подаче напряжения на испытываемый объект и убедиться, что его предупреждение услышано всеми членами бригады.

После включения испытательной установки необходимо увеличить выходное напряжение от нуля до испытательного значения. Скорость подъема напряжения до  $1/3$  испытательного значения может быть произвольной. После этого скорость подъема испытательного напряжения должна допускать визуальный отсчет по измерительным приборам и по достижении установленного значения напряжения оно должно поддерживаться неизменным в течение требуемого времени испытаний.

По истечении времени испытаний напряжение плавно снижается до нуля, после чего испытательную установку можно отключить. После этого необходимо повторно измерить сопротивление испытанной изоляции.

Испытание изоляции повышенным напряжением позволяет убедиться в наличии необходимого запаса прочности изоляции, отсутствии местных дефектов, не обнаруживаемых другими способами. Испытанию изоляции повышенным напряжением должны предшествовать тщательный осмотр и оценка состояния изоляции другими методами (измерение сопротивления изоляции, определение влажности изоляции и т.п.).

Величина испытательного напряжения для каждого вида оборудования определяется установленными нормами «Правил эксплуатации электроустановок потребителей».

Изоляция считается выдержавшей электрическое испытание повышенным напряжением в том случае, если не было пробоя, перекрытия по поверхности, поверхностных разрядов, увеличения тока утечки выше нормированного значения, наличия местных нагревов от диэлектрических потерь. В случае несоблюдения одного из этих факторов - изоляции электрического испытания не выдержала.

Типовая схема испытания изоляции электрооборудования повышенным переменным напряжением представлена на рисунке 3.19

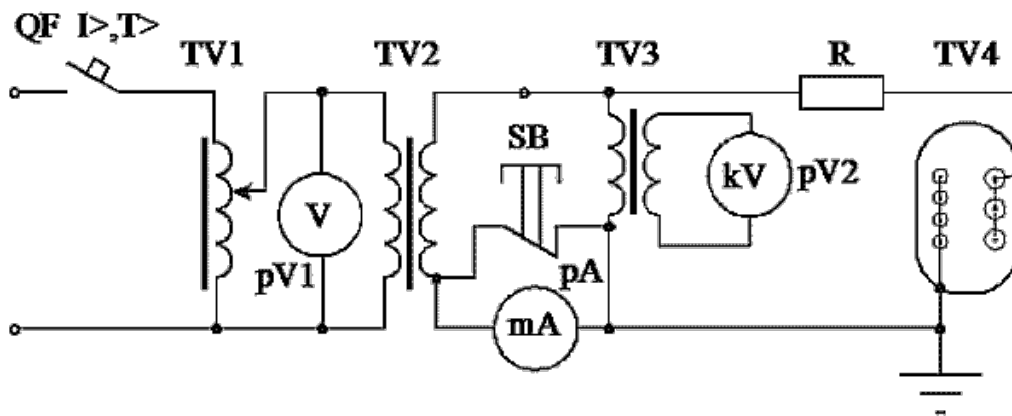


Рисунок 3.19- Схема испытания изоляции электрооборудования повышенным переменным напряжением

Испытательная установка состоит из регулирующего устройства TV1 (автотрансформатора), повышающего трансформатора TV2, аппарата защиты QF (автоматического выключателя), средств измерения тока и напряжения pV1, pV2, pA и дополнительного сопротивления R, который необходим для защиты установки при пробое изоляции испытуемого объекта.

Измерение напряжения может производиться как косвенным методом - с применением специальных измерительных трансформаторов TV3, при этом измерительный трансформатор TV3 и вольтметр pV2 включаются во вторичную цепь повышающего трансформатора (на рисунке 5.5 таким образом включен вольтметр V, проградуированный в кВ), так и методом прямого измерения испытательного напряжения непосредственно на испытуемом объекте - с применением киловольтметров (применение измерительного трансформатора TV3 в данном случае не требуется).

Автоматический выключатель QF предназначен для быстрого отключения испытательной установки при возникновении большого тока через регулирующий трансформатор в момент пробоя изоляции. Таким образом, этот автоматический выключатель ограничивает время воздействия испытательного напряжения на объект при пробое изоляции и защищает испытательную установку от повреждения.

Для испытания изоляции постоянным (выпрямленным) напряжением используют испытательные установки, которые схематично аналогичны установкам для испытания изоляции повышенным напряжением промышленной частоты, только в схему вводят выпрямительное устройство. Примерная схема испытательной установки для проведения испытаний с использованием постоянного тока представлена на рисунке 3.20

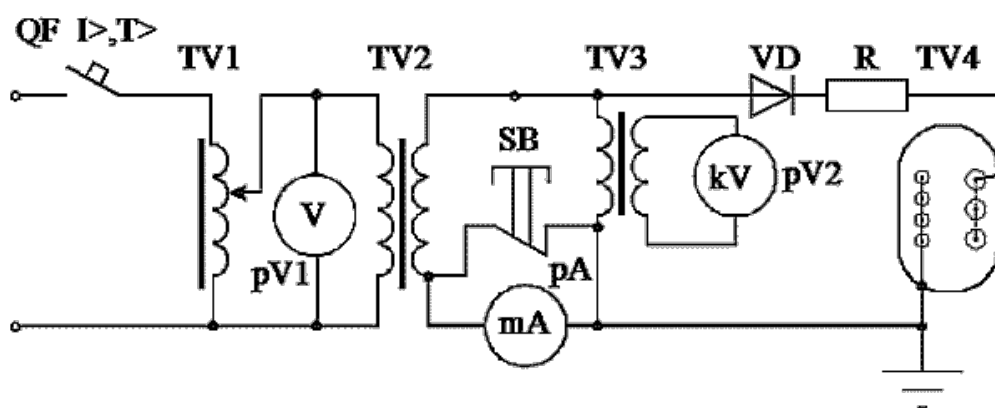


Рисунок 3.20- Схема испытания изоляции электрооборудования повышенным постоянным напряжением

## Порядок проведения испытаний установкой АИД-70

### Подготовка испытаний

Установить источник испытательного напряжения (в дальнейшем - источник) вблизи испытуемого объекта. Подсоединить объект к высоковольтному выводу источника.

Заземлить источник прилагаемым к аппарату гибким медным проводом, сечение которого 4 мм<sup>2</sup>.

Кабели источника подсоединить к соответствующим разъемам пульта управления.

Удалить пульт управления аппарата от источника на расстоянии не менее 3м.

Подключить пульт управления к питающей сети и заземлить его при помощи прилагаемого к аппарату сетевого кабеля.

**РАБОТА БЕЗ ЗАЗЕМЛЕНИЯ ЗАПРЕЩАЕТСЯ!**

### Проведение испытаний

Лица, присутствующие при испытании, должны быть удалены от источника и испытуемого объекта на расстоянии не менее 3м.

Вставить спецключ от аппарата в переключатель пульта управления и включить необходимый вид испытательного напряжения, при этом должен загореться зеленый сигнал.

При работе на выпрямленном напряжении во избежание выхода из строя источника, а также для правильного измерения величины испытательного напряжения, строго следить за положением тумблера «кV».

Вращая ручку регулятора испытательного напряжения против часовой стрелки, установить ее в исходное положение до упора.

Включить испытательное напряжение кнопкой, при этом должен загореться красный сигнал.

Вращая ручку регулятора испытательного напряжения по направлению движения часовой стрелки и наблюдая за показаниями киловольтметра, установить необходимую величину испытательного напряжения.

При испытании емкостных объектов необходимо помнить, что после прекращения вращения ручки регулятора напряжения испытательное напряжение на объекте продолжает увеличиваться (стрелка киловольтметра продолжает отклоняться) по мере зарядки емкости.

В таких случаях подъем напряжения надо осуществлять медленно и плавно, не допуская превышения нормированной величины испытательного напряжения на объекте, а также не допуская превышения наибольшего рабочего напряжения аппарата, равного 70 кВ.

При работе на выпрямленном испытательном напряжении измерение тока нагрузки величиной до 1 мА следует производить микроамперметром, при этом следует нажать кнопку, шунтирующую этот прибор.

После окончания испытания необходимо ручку регулятора испытательного напряжения, вращая ее против движения часовой стрелки, установить в исходное положение до упора.

Кнопкой отключить испытательное напряжение и только после этого отключить аппарат от сети спецключом, установив его в положение 0.

Контроль за снятием остаточного емкостного заряда с испытуемого объекта необходимо осуществлять, наблюдая за показанием киловольтметра аппарата - стрелка киловольтметра должна стоять на числовой отметке шкалы 0.

В случае испытания выпрямленным напряжением, равным 70 кВ, емкостного объекта с величиной емкости более 4 мкФ, после окончания испытания и установленной ручки регулятора напряжения в исходное положение до упора, остаточный заряд с объекта необходимо снимать при помощи специальной разрядной штанги с ограничительным сопротивлением, затем кнопкой отключить испытательное напряжение и только после этого отключить аппарат от сети спецключом.

Применение специальной разрядной штанги исключает выход из строя вторичной обмотки высоковольтного трансформатора.

При испытании емкостных объектов выпрямленным напряжением ниже 70 кВ, величина максимально допустимой емкости испытуемого объекта, без применения специальной разрядной штанги, должна определяться по формуле:

$$C = 19600 / U^2, \quad (3.18)$$

где С - максимально допустимая емкость испытуемого объекта без применения специальной разрядной штанги, мкФ;

U - испытательное напряжение, кВ.

### **Оформление результатов испытаний**

Результаты испытаний повышенным напряжением считаются удовлетворительными, если в течение времени испытаний не было скользящих разрядов, толчков тока утечки или нарастания установившегося значения тока, пробоев или перекрытий изоляцией и сопротивление

изоляции после испытаний повышенным напряжением осталось прежним. Следует помнить, что испытаниям, повышенным напряжением должен предшествовать тщательный внешний осмотр испытываемого оборудования. Если в результате осмотра выявлены явные дефекты изоляции, то независимо от результатов испытаний данное электрооборудование подлежит ремонту или замене.

Результаты испытаний оформляются протоколом, форма которого прилагается (рис 3.8.)

### **Порядок выполнения работы**

1. Изучите объемы и сроки испытаний электроустановок, повышенным напряжением промышленной частоты.

2. Изучите методики проведения испытаний электроустановок повышенным напряжением.

3. Провести испытания электроустановки (электропроводки или силовой кабельной линии, электродвигателя, вторичных цепей шкафа управления и электрических аппаратов) повышенным выпрямленным напряжением мегаомметрами типа Ф4102 и ЭСО202, в соответствии с заданием преподавателя.

4. Заполните протокол испытания электроустановки (электропроводки или силовой кабельной линии, электродвигателя, вторичных цепей шкафа управления и электрических аппаратов) повышенным постоянным напряжением.

\_\_\_\_\_ (наименование организации, предприятия)

Свидетельство о регистрации № \_\_\_\_\_  
Действительно до « \_\_\_ » \_\_\_\_\_ 200\_\_ г.

Заказчик. \_\_\_\_\_  
Объект: \_\_\_\_\_  
Адрес: \_\_\_\_\_  
Дата проведения  
измерений:  
« \_\_\_ » \_\_\_\_\_ 200\_\_ г.

### ПРОТОКОЛ № \_\_\_\_\_

**Испытание изоляции повышенным напряжением \_\_\_\_\_ тока**  
(пост. или перем.)

Измерения проводились устройством (прибором) \_\_\_\_\_ заводской № \_\_\_\_\_

дата проверки \_\_\_\_\_

№ п/п	Наименование объектов испытания	Номинальное напряжение (кВ)	Сопротивление изоляции (МОм)		Испыт. напр. (кВ)	Продолжительность испыт. (мин)	Результат испытаний
			до испытания	после испытания			
1	2	3	4	5	6	7	8

Испытания провели: \_\_\_\_\_  
(должность) (подпись) (Ф.И.О.)

\_\_\_\_\_ (должность) (подпись) (Ф.И.О.)

Протокол проверил: \_\_\_\_\_  
(должность) (подпись) (Ф.И.О.)

Рисунок 3.21 – Образец протокола

#### Содержание отчета

1. Название и цель работы.
2. Схема испытания повышенным переменным напряжением.
3. Схема испытания повышенным постоянным напряжением электрооборудования (указанного преподавателем) при помощи мегаомметра с выходным напряжением 2500 В.
4. Протоколы проверки испытания изоляции повышенным напряжением.



### **Контрольные вопросы:**

1. Зачем испытывают изоляцию электрооборудования повышенным напряжением?
2. Назовите основные виды испытательных напряжений и их особенности.
3. Каковы основные принципы испытаний изоляции повышенным напряжением?
4. Как испытывают изоляцию повышенным выпрямленным напряжением?
5. Какова методика испытаний изоляции повышенным импульсным напряжением?
6. Перечислите организационные мероприятия при проведении испытаний электроустановок.
7. Перечислите технические мероприятия при проведении испытаний.
8. Зависит ли испытательное напряжение изоляции обмоток трансформаторов от номинального напряжения трансформатора?
9. Назовите нормы для испытания электроинструмента.
10. Назовите приборы или устройства для испытания изоляции силовых кабелей и твердых диэлектриков.
11. Как провести измерения сопротивления автоматического выключателя?
12. Расскажите порядок проведения испытаний установкой АИД-70.

### **3.4 Тестовые вопросы:**

**1. Минимальная численность бригады при испытании изоляции повышенным напряжением, чел.:**

- A) 1
- B) 2
- C) 3
- D) 4
- E) 5

**2. Группа допуска производителя работ при испытании электроустановок повышенным напряжением, не ниже:**

- A) II
- B) I
- C) III
- D) V
- E) IV

**3. Группа допуска члена бригады при испытании электроустановок повышенным напряжением, не ниже:**

- A) II
- B) I

- C) III
- D) V
- E) IV

**4. Величина испытательного напряжения силовых и осветительных электростановок, В:**

- A) 1000
- B) 2500
- C) 5000
- D) 6000
- E) 10000

**5. Продолжительность испытаний повышенным напряжением силовых и осветительных электроустановок, с:**

- A) 30
- B) 60
- C) 100
- D) 120
- E) 150

**6. Минимальное значение измеренного сопротивления изоляции, при котором проводится испытание повышенным напряжением, МОм:**

- A) 0,1
- B) 0,5
- C) 1
- D) 9
- E) 10

**7. Виды испытательных напряжений при испытании электроустановок повышенным напряжением:**

- A) повышенное напряжение промышленной частоты
- B) выпрямленное постоянное напряжение
- C) импульсное испытательное напряжение
- D) повышенное напряжение сверхвысокой частоты
- E) повышенное напряжение сверхнизкой частоты

**8. Напряжение мегаомметра при проведении испытаний повышенным напряжением распределительных устройств**

- A) 100
- B) 220
- C) 500
- D) 1000
- E) 110

**9. Время приложения постоянного испытательного напряжения, мин:**

- A) 1
- B) от 1 до 5
- C) 5
- D) от 5 до 10
- E) 12

**10. Длительность, мкс, полуспада грозового импульса напряжения с фронтом 1,2 мкс:**

- A) 10
- B) 25
- C) 50
- D) 75
- E) 100

**Лабораторная работа к теме:**

**Испытания электрооборудования и аппаратов электроустановок**

**Тема:** Измерения сопротивления изоляции проводов, кабелей, силового электрооборудования и аппаратов

**Цель работы**

1. Изучить порядок и правила проведения измерений сопротивления изоляции проводов, кабелей, силового электрооборудования и аппаратов.
2. Получить практические навыки измерения сопротивления изоляции с помощью мегаомметров.

**Задания к работе**

1. Изучить объемы и сроки испытаний сопротивления изоляции.
2. Ознакомиться с методами диагностирования изоляции.
3. Изучить методики проведения измерений сопротивления различными измерительными приборами.
4. Провести измерения сопротивления изоляции приборами ЭС0202-Г, Ф4102/2-1М.
5. Заполнить протоколы проверки сопротивлений изоляции проводов, кабелей, силового электрооборудования и аппаратов.

**Краткие теоретические сведения [1, 12]**

Измерения проводятся с целью проверки соответствия сопротивления изоляции установленным нормам.

Организационные мероприятия при проведении испытаний электроустановок. Работы по проведению измерения сопротивления изоляции мегаомметром разрешается выполнять в электроустановках напряжением выше 1000В по наряду составом бригады не менее двух

человек, один из которых должен иметь группу по электробезопасности не ниже IV.

В электроустановках напряжением до 1000В измерения выполняются по распоряжению двумя работниками, один из которых должен иметь группу по электробезопасности не ниже III.

В электроустановках до 1000В, расположенных в помещениях, кроме особо опасных в отношении поражения электрическим током, работник, имеющий группу III и право быть производителем работ, может проводить измерения единолично.

В случаях, когда измерения мегаомметром входят в содержание работ по испытаниям (например, испытания электрооборудования повышенным напряжением промышленной частоты), оговаривать эти измерения в наряде или распоряжении не требуется.

Технические мероприятия при проведении испытаний электроустановок. Перечень необходимых технических мероприятий определяет лицо, выдающее наряд или распоряжение в соответствии с разделом 3 и главой 5.4. МПБЭЭ [4]. Измерения сопротивления изоляции мегаомметром должно осуществляться на отключенных токоведущих частях, с которых снят заряд путем предварительного их заземления. Заземление с токоведущих частей следует снимать только после подключения мегаомметра.

### 3.1. Диагностирование изоляции [12]

Под действием электрического поля в изоляции происходят сложные процессы. Во-первых, из-за присутствия в диэлектриках свободных зарядов, обусловленных примесями и дефектами строения, в изоляции всегда возникает ток сквозной проводимости  $i_u$ , во-вторых, происходит замедленная поляризация, т.е. смещение и поворот связанных дипольных молекул, создающих ток абсорбции  $i_a$ . В-третьих, происходит мгновенная поляризация, представляющая собой упругое смещение и деформацию электронных оболочек атомов и ионов и создающая ток смещения  $i_c$ .

Для изучения перечисленных процессов используют схему замещения изоляции (рис. 3.22 (а)). Резистор  $R_u$  характеризует сопротивление сквозному току; конденсатор  $C_a$  - емкость, обусловленную дипольной поляризацией; конденсатор  $C_c$  - емкость электронной поляризации (геометрическая емкость); резистор  $R_a$  - эквивалентные потери при дипольной поляризации.

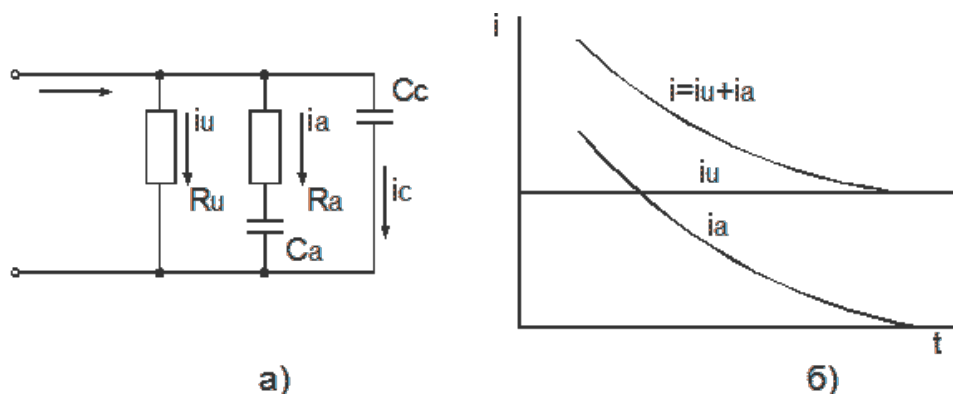


Рисунок 3.22- Схема замещения изоляции (а) и диаграмма токов, протекающих по ней (б)

На рис. 3.22 (б) показаны зависимости токов, проходящих через изоляцию, от времени нахождения под постоянным напряжением. Как видно, ток абсорбции затухает по мере завершения процессов замедленной поляризации, а ток сквозной проводимости сохраняется неизменным. Токи смещения столь кратковременны, что их не учитывают. Суммарный ток  $i$  имеет затухающий характер.

Истинное сопротивление изоляции зависит от сквозного тока и его можно определить по формуле:

$$R_u = \frac{U}{i - i_a} \quad (3.19)$$

где  $U$  - приложенное напряжение, В.

Поскольку измерение  $i_a$  связано с определенными трудностями, сопротивление изоляции рассчитывают как частное от деления напряжения на значение тока, установившегося через минуту после включения напряжения. К этому моменту ток  $i_a$  затухает и не вносит погрешность. Если же измерение проводить при небольшой выдержке времени, то может создаться неправильное представление о сопротивлении изоляции.

Для исправной изоляции в ПУЭ и ПТЭЭП установлены нормативы, характеризующие параметры схемы замещения.

При эксплуатации электрооборудования его изоляция подвергается влиянию рабочего напряжения, кратковременным перенапряжением от грозных разрядов и коммутационных операций, механическим и тепловым нагрузкам, загрязнению, увлажнению и другим неблагоприятным воздействиям. В результате этого свойства изоляции непрерывно ухудшаются.

Из схемы замещения видно, что от качества изоляции зависят значения токов утечки, абсорбции, смещения и мощности потерь в цепи  $R_a C_a$ . Поэтому их принимают за диагностические параметры изоляции.

Дополнительно используют характеристики электрической прочности. Задача диагностирования состоит в том, чтобы определить фактические значения параметров и сравнить их с соответствующими нормами.

К основным способам диагностирования изоляции относятся: измерение сопротивлений изоляции; измерение емкости изоляции; измерение диэлектрических потерь; измерение по току сквозной проводимости; испытание повышенным напряжением переменного или постоянного тока.

### Определение увлажненности изоляции по коэффициенту абсорбции

Пусть изоляция некоторого электрооборудования, например, электродвигателя, моделируется схемой замещения (см. рис. 3.1, а). Из рассмотрения процессов электропроводности и поляризации следует, что для заведомо сухой изоляции в процессе измерения суммарный ток  $i_{\text{сух}}$  будет резко затухать (рис. 3.23).

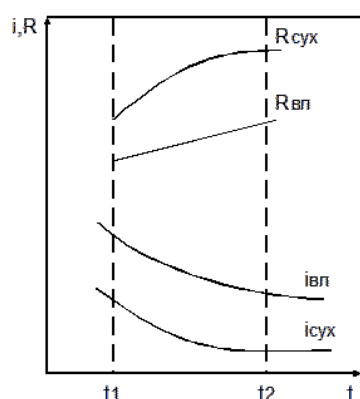


Рисунок 3.23- График изменения полного тока и сопротивления сухой и влажной изоляции

У влажной изоляции такого же двигателя суммарный ток  $i_{\text{вл}}$  больше и будет затухать медленнее, потому что из-за увлажнения прирост тока сквозной проводимости больше, чем прирост тока абсорбции. Описанный характер изменения суммарного тока определяет динамику сопротивления изоляции. При постоянном напряжении мегаомметра сопротивление сухой изоляции  $R_{\text{сух}}$  при измерении будет резко увеличиваться, а сопротивление влажной  $R_{\text{вл}}$  будет возрастать незначительно. Следовательно, по состоянию сопротивления изоляции в зависимости от продолжительности измерения можно определить, увлажнена изоляция или нет.

Диагностирование увлажнения изоляции состоит в измерении мегаомметром ее сопротивления в моменты  $t_1$  и  $t_2$  ( $t_2 > t_1$ ) после подачи напряжения и определения отношения  $R_{t_2}/R_{t_1}$ , называемого коэффициентом абсорбции равным отношению измеренного сопротивления изоляции через 60 секунд после приложения напряжения мегаомметра ( $R_{60}$ ) к измеренному сопротивлению изоляции через 15 секунд ( $R_{15}$ ), при этом:

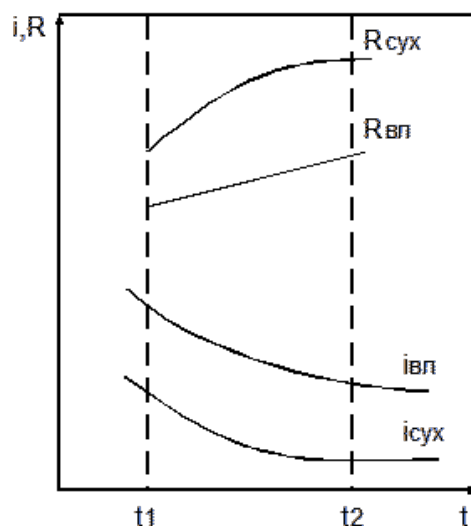


Рисунок. 3.24- График изменения полного тока и сопротивления сухой и влажной изоляции

У влажной изоляции такого же двигателя суммарный ток  $i_{вл}$  больше и будет затухать медленнее, потому что из-за увлажнения прирост тока сквозной проводимости больше, чем прирост тока абсорбции. Описанный характер изменения суммарного тока определяет динамику сопротивления изоляции. При постоянном напряжении мегаомметра сопротивление сухой изоляции  $R_{сух}$  при измерении будет резко увеличиваться, а сопротивление влажной  $R_{вл}$  будет возрастать незначительно. Следовательно, по состоянию сопротивления изоляции в зависимости от продолжительности измерения можно определить, увлажнена изоляция или нет.

Диагностирование увлажнения изоляции состоит в измерении мегаомметром ее сопротивления в моменты  $t_1$  и  $t_2$  ( $t_2 > t_1$ ) после подачи напряжения и определения отношения  $R_{t_2}/R_{t_1}$ , называемого коэффициентом абсорбции равным отношению измеренного сопротивления изоляции через 60 секунд после приложения напряжения мегаомметра ( $R_{60}$ ) к измеренному сопротивлению изоляции через 15 секунд ( $R_{15}$ ), при этом:

$$K_{абс} = \frac{R_{60}}{R_{15}} \quad (3.20)$$

Если  $(R_{60}/R_{15}) > 1,3$  то изоляцию считают сухой; если  $(R_{60}/R_{15}) \leq 1,3$ , то изоляцию признают влажной.

#### **Определение увлажненности изоляции способом «емкость - частота»**

Соотношение величин емкостей абсорбции и смещения изоляции зависит от степени ее увлажнения. В сухой изоляции преобладает электронная поляризация, характеризуемая емкостью смещения, а во влажной - дипольная поляризация (за счет дипольных молекул воды усиливается емкость абсорбции). Абсолютные значения величин этих емкостей имеют различную зависимость от частоты тока (рис. 3.3).

Емкость сухой  $C_{\text{сух}}$  изоляции практически не зависит от частоты, так как поляризация в ней происходит почти мгновенно. Емкость же влажной изоляции  $C_{\text{вл}}$  с ростом частоты убывает. Это объясняется тем, что при малой частоте дипольные молекулы воды успевают следовать (поворачиваться) за полем и  $C_{\text{вл}}$  имеет наибольшее значение. Когда же частота становится большой, молекулы из-за своей инертности не успевают следовать за полем. Абсорбционная емкость уменьшается, и ее значение приближается к емкости, обусловленной лишь электронной поляризацией. Поэтому по степени изменения емкости от частоты можно определить увлажненность изоляции.

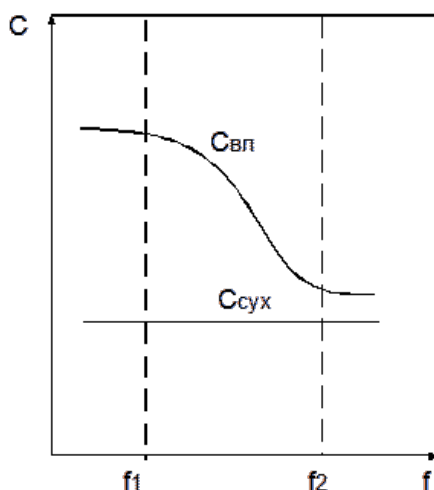


Рисунок 3.25- График изменения емкости сухой и влажной изоляции

Диагностирование увлажнения состоит в измерении емкости изоляции при частоте  $f_1$  и  $f_2$  ( $f_2 > f_1$ ) и определении отношения  $C_{f1}/C_{f2}$ . Обычно принимают  $f_1=2$ ,  $f_2=50$  Гц и измеряют соответственно  $C_2$  и  $C_{50}$  –

Если  $(C_2/C_{50}) < 1,2$ , то изоляция сухая, если  $(C_2/C_{50}) > 1,2$  – увлажненная. Такой способ диагностирования проводят при помощи прибора контроля влажности изоляции.

### **Определение местных дефектов изоляции по частичным разрядам**

Электрическое поле исправной изоляционной системы содержит основную гармонику. При появлении в изоляции каверн, расслоений, трещин и других дефектов в них равномерность поля нарушается, возникают частичные разряды, создающие высокочастотные колебания. Обнаружение этих колебаний при помощи специального прибора (индикатор частичных разрядов - ИЧР) позволяет выявить наличие дефектов, а в отдельных случаях место их расположения. Принцип действия ИЧР основан на использовании воздействия электрических нестационарных процессов, сопровождающих разряды, на электрический колебательный контур или антенну, усилитель и измерительный прибор.

Алгоритм диагностирования состоит в следующем. На изоляцию подают повышенное напряжение. Приемным колебательным контуром или антенной ИЧР исследует пространство вокруг изоляционной системы. При



этом измерительный прибор ИЧР позволяет зафиксировать высокочастотные колебания и выявить место, где они имеют наибольший уровень. Обычно это место совпадает с местным дефектом. Известны схемы, в которых ИЧР подключают к исполнительной цепи через разделительный конденсатор.

#### **Определение местных дефектов изоляции по току сквозной проводимости**

В исправной изоляции ее сопротивление сохраняет постоянное значение в большом диапазоне измерения испытательного напряжения. При появлении местных дефектов сопротивление снижается по мере увеличения напряжения.

В зависимости от степени развития и характера неисправности изоляции снижение сопротивления начинается при различных напряжениях. Таким образом, исправная изоляция имеет линейную, а неисправная - нелинейную вольтамперную характеристику.

Изоляцию проверяют в следующей последовательности. Подключают через микроамперметр обмотку одной из фаз к регулируемому источнику переменного напряжения. Плавно увеличивают напряжение до 1200 В и записывают ток утечки  $I_1$ . Затем повышают напряжение до 1800 В и записывают ток утечки  $I_2$ . Аналогичные измерения проводят для остальных фаз. Когда нулевая точка обмотки недоступна, то к источнику подключают один из выводов обмотки, т.е. испытывают сразу изоляцию трех фаз. Изоляцию считают исправной, если при повышении напряжения не наблюдают бросков тока; ток утечки при напряжении 1800 В не превышает 95 мкА для одной фазы (230 мкА для трех фаз); относительное приращение токов не более 0,9; коэффициент несимметрии токов утечки фаз не превышает 1,8.

#### **Определение местных дефектов изоляции по частичным разрядам**

Электрическое поле исправной изоляционной системы содержит основную гармонику. При появлении в изоляции каверн, расслоений, трещин и других дефектов в них равномерность поля нарушается, возникают частичные разряды, создающие высокочастотные колебания. Обнаружение этих колебаний при помощи специального прибора (индикатор частичных разрядов - ИЧР) позволяет выявить наличие дефектов, а в отдельных случаях место их расположения. Принцип действия ИЧР основан на использовании воздействия электрических нестационарных процессов, сопровождающих разряды, на электрический колебательный контур или антенну, усилитель и измерительный прибор.

Алгоритм диагностирования состоит в следующем. На изоляцию подают повышенное напряжение. Приемным колебательным контуром или антенной ИЧР исследует пространство вокруг изоляционной системы. При этом измерительный прибор ИЧР позволяет зафиксировать высокочастотные колебания и выявить место, где они имеют наибольший уровень. Обычно это место совпадает с местным дефектом. Известны схемы, в которых ИЧР подключают к исполнительной цепи через разделительный конденсатор.

Определение местных дефектов изоляции по току сквозной проводимости

В исправной изоляции ее сопротивление сохраняет постоянное значение в большом диапазоне измерения испытательного напряжения. При появлении местных дефектов сопротивление снижается по мере увеличения напряжения.

В зависимости от степени развития и характера неисправности изоляции снижение сопротивления начинается при различных напряжениях. Таким образом, исправная изоляция имеет линейную, а неисправная - нелинейную вольтамперную характеристику.

Изоляцию проверяют в следующей последовательности. Подключают через микроамперметр обмотку одной из фаз к регулируемому источнику переменного напряжения. Плавно увеличивают напряжение до 1200 В и записывают ток утечки  $I_1$ . Затем повышают напряжение до 1800 В и записывают ток утечки  $I_2$ . Аналогичные измерения проводят для остальных фаз. Когда нулевая точка обмотки недоступна, то к источнику подключают один из выводов обмотки, т.е. испытывают сразу изоляцию трех фаз. Изоляцию считают исправной, если при повышении напряжения не наблюдают бросков тока; ток утечки при напряжении 1800 В не превышает 95 мкА для одной фазы (230 мкА для трех фаз); относительное приращение токов не более 0,9; коэффициент несимметрии токов утечки фаз не превышает 1,8.

Определение износа изоляции по значению диэлектрических потерь

Из схемы замещения изоляции (см. рис. 3.1, а) видно, что при подаче переменного напряжения  $U$  установившийся ток будет иметь две составляющие:  $I_a$  - активный ток, зависящий от сопротивления изоляции  $R_u$  и проводимости абсорбционной ветви  $R_a C_a$ ;  $I_C$  - реактивный ток, зависящий в основном от реактивной проводимости абсорбционной ветви  $R_a C_a$  и частично от  $C_c$ . Потребляемая мощность также будет иметь две составляющие, одна из которых - мощность диэлектрических потерь

$$P = UI_c \operatorname{tg} \delta, \quad (3.21)$$

где  $\operatorname{tg} \delta = \frac{I_a}{I_c}$  - тангенс угла диэлектрических потерь.

Диэлектрические потери зависят от вида диэлектрика и от его состояния. Тепловой износ, посторонние включения и влага ухудшают качество изоляции, что приводит к увеличению  $\operatorname{tg} \delta$  по сравнению с новой изоляцией. Поэтому по значению  $\operatorname{tg} \delta$  можно определить степень износа изоляции. Диагностирование изоляции по  $\operatorname{tg} \delta$  используют для определения состояния в основном высоковольтного электрооборудования. Для измерения угла диэлектрических потерь применяют схему высоковольтного моста или схему с ваттметром. Последняя проста и удобна, однако ее

недостаток в том, что получают меньшую точность измерений, чем при помощи схемы моста.

### Учет температуры при измерении сопротивления изоляции

Сопротивление изоляции является изменчивой величиной, поскольку зависит от многих факторов. Наибольшее влияние на нее оказывают температура и влажность, с увеличением которых сопротивление изоляции снижается. Целью измерения сопротивления изоляции является установление возможности проведения испытаний машины или включения ее в сеть без повышенного риска повреждения.

Такие измерения проводятся мегаомметром, который содержит источник питания постоянного напряжения. Если применяется мегаомметр с генератором постоянного тока, то его ручка должна вращаться непрерывно и равномерно, пока стрелка прибора не установится; при всяком замедлении или перерыве во вращении обмотка разряжается через мегаомметр на корпус, что затягивает измерение или вызывает дополнительные погрешности, особенно для обмоток крупных машин, имеющих значительную емкость.

Для сопротивления изоляции обмоток электрических машин нормируется лишь наименьшее значение при рабочей температуре. Основным критерием при суждении о допустимом состоянии изоляции обмоток является сравнение сопротивления изоляции в процессе эксплуатации. При этом температура, при которой производятся измерения, должна быть одинаковой, т.е.  $t_1=t_2=...=t_n$ , где  $n$  - очередной номер измерений, а продолжительность измерения должна быть равна одной минуте.

Если сопротивление изоляции уменьшилось более чем на 30% по сравнению с предыдущим, то сопротивление изоляции считается недопустимым. Более подробно объем, периодичность, и другие нормы испытаний электрооборудования приводятся в первом разделе ПУЭ. Здесь указано, что при температуре изоляции, равной 75°C ее сопротивление должно быть не меньше определяемого по формуле (3.1), но не менее 0,5 МОм.

При температуре электрооборудования в 20°C сопротивление изоляции должно быть не менее 4,7 МОм. Это следует из приведения допустимого значения сопротивления изоляции (0,5 МОм) при 75°C к температуре 20°C на основе коэффициентов, показанных в табл. 3.1

Таблица 3.1 Коэффициенты приведения сопротивления изоляции к одной температуре

Разность температур	5	10	15	20	25	30	35	40
Коэффициент приведения	1,23	1,50	1,80	2,25	2,75	3,40	4,15	5,10

Методика применения табл. 3.1. состоит в следующем.

1.Находят разность температур  $Dt = 75 - 20 = 55^\circ\text{C}$ . По ней из табл. 3.1. определяют значение коэффициентов приведения. В том случае, если

разность температур более 40°C, можно принять два или более коэффициента приведения. В нашем случае интервал 55° можно разбить на две составляющих - 25° и 30°, в первом случае коэффициент приведения равен 2,75, а во втором - 3,40. Тогда общий коэффициент приведения равен  $2,75 \cdot 3,40 = 9,35$ . Значит, сопротивление изоляции при 20°C должно быть равно:  $0,5 \cdot 9,35 = 4,7$  МОм.

2. Приблизительно оценить значения сопротивления изоляции при рабочей температуре (75°C) можно, пользуясь следующим правилом: **в случае измерения сопротивления изоляции при температуре ниже рабочей, сопротивление изоляции следует удваивать на каждые полные или неполные 20°C разности между рабочей температурой и той температурой, при которой выполнялись измерения.**

Например: при температуре 20°C сопротивление изоляции было равно 4,8 МОм, рабочая температура обмотки равна 75°C, тогда разность температур  $Dt = 75 - 20 = 55$ °C. Согласно правилу, в этой разности находится 3 полных (или неполных) интервала по 20°C ( $20 + 20 + 15 = 55$ ). Тогда приведенный результат измерения будет равен:

$$R_{\text{прив}} = \frac{R_{20^{\circ}\text{C}}}{2 \times 2 \times 2} = \frac{4,8}{6} = 0,8 \text{ МОм} \quad (3.22)$$

Полное заключение о состоянии изоляции делают по совокупности результатов измерений. Но в ряде случаев выделяют отдельные определяющие параметры, которые в некоторых условиях достаточно полно оценивают качество изоляции. Такой подход оправдан для выявления конкретных неисправностей изоляции (увлажнение, старение и т.п.)

#### **Измерение сопротивления изоляции электрооборудования**

#### **Измерение сопротивления изоляции силовых кабелей и электропроводок**

При измерении сопротивления изоляции необходимо учитывать следующее:

– измерение сопротивления изоляции кабелей (за исключением кабелей бронированных) сечением до 16 мм<sup>2</sup> производится мегаометром на 1000 В, а выше 16 мм<sup>2</sup> и бронированных - мегаометром на 2500 В; измерение сопротивления изоляции проводов всех сечений производится мегаометром на 1000 В.

При этом необходимо производить следующие замеры: на 2- и 3-проводных линиях - три замера:

L-N, N-PE, L-PE; на 4-проводных линиях - 4 замера:

L<sub>1</sub>-L<sub>2</sub>L<sub>3</sub>PEN, L<sub>2</sub>-L<sub>3</sub>L<sub>1</sub>PEN, L<sub>3</sub>-L<sub>1</sub>L<sub>2</sub>PEN, PEN-L<sub>1</sub>L<sub>2</sub>L<sub>3</sub>, или 6 замеров:

L<sub>1</sub>-L<sub>2</sub>, L<sub>2</sub>-L<sub>3</sub>, L<sub>1</sub>-L<sub>3</sub>, L<sub>1</sub>-PEN, L<sub>2</sub>-PEN, L<sub>3</sub>-PEN;

на 5-проводных линиях – 5 замеров: L<sub>1</sub>-L<sub>2</sub>L<sub>3</sub> NPE, L<sub>2</sub>-L<sub>1</sub>L<sub>3</sub>NPE, L<sub>3</sub>-L<sub>1</sub>L<sub>2</sub>NPE, N-L<sub>1</sub>L<sub>2</sub>L<sub>3</sub>PE, PE-NL<sub>1</sub>L<sub>2</sub>L<sub>3</sub>, или 10 замеров:

L<sub>1</sub>-L<sub>2</sub>, L<sub>2</sub>-L<sub>3</sub>, L<sub>1</sub>-L<sub>3</sub>, L<sub>1</sub>-N, L<sub>2</sub>-N, L<sub>3</sub>-N, L<sub>1</sub>-PE, L<sub>2</sub>-PE, L<sub>3</sub>-PE, N-PE.

Если электропроводки, находящиеся в эксплуатации, имеют сопротивление изоляции менее 1 МОм, то заключение об их пригодности делается после испытания их переменным током промышленной частоты напряжением 1 кВ.

### **Измерение сопротивления изоляции силового электрооборудования**

Как указывалось ранее, значение сопротивления изоляции электрических машин и аппаратов в большой степени зависит от температуры. Замеры следует производить при температуре изоляции не ниже +5°C кроме случаев, оговоренных специальными инструкциями. При более низких температурах результаты измерения из-за нестабильного состояния влаги не отражают истинной характеристики изоляции. При существенных различиях между результатами измерений на месте монтажа и данными завода-изготовителя, обусловленных разностью температур, при которых проводились измерения, следует откорректировать эти результаты по указаниям изготовителя.

При измерении сопротивления изоляции силовых трансформаторов используются мегаомметры с выходным напряжением 2500 В., измерения проводятся между каждой обмоткой и корпусом и между обмотками трансформатора. При этом  $R_{60}$  должно быть приведено к результатам заводских испытаний в зависимости от разности температур, при которых проводились испытания. Значение коэффициента абсорбции должно отличаться (в сторону уменьшения) от заводских данных не более, чем на 20%, а его величина должна быть не ниже 1,3 при температуре 10 - 30 °С. При невыполнении этих условий трансформатор подлежит сушке.

Сопротивление изоляции автоматических выключателей и УЗО производятся:

1. Между каждым выводом полюса и соединенными между собой противоположными выводами полюсов при разомкнутом состоянии выключателя или УЗО.

2. Между каждым разноименным полюсом и соединенными между собой оставшимися полюсами при замкнутом состоянии выключателя или УЗО.

3. Между всеми соединенными между собой полюсами и корпусом, обернутым металлической фольгой.

При этом для автоматических выключателей бытового и аналогичного назначения (ГОСТ Р50345-99) и УЗО при измерениях по пп. 1, 2 сопротивление изоляции должно быть не менее 2 МОм, по п. 3 – не менее 5 МОм.

Для остальных автоматических выключателей (ГОСТ Р50030.2-99) во всех случаях сопротивление изоляции должно быть не менее 0,5 МОм.

#### **3.4. Нормируемые величины**

Периодичность испытаний и минимальная допустимая величина сопротивления изоляции должны соответствовать указанным в нормах испытаний электрооборудования и аппаратов Правил устройства

электроустановок (ПУЭ), Правил технической эксплуатации электроустановок потребителей (ПТЭЭП) (табл. 3.2).

### 3.5. Приборы для измерения сопротивления изоляции

Для измерения сопротивления изоляции могут применяться мегаомметры ЭС0202/1Г, ЭС0202/2-Г с выходным напряжением 500, 1000, 2500 В (рис. 3.4, табл. 3.3), Ф4100 и его модификации; Ф4102/2-1М, Ф4102/1-1М электронного типа (рис. 3.5, табл. 3.4)), измерители параметров электроизоляции МИС-1 с выходным напряжением 500 В, 1000 В, 2500 В (рис. 3.6, табл. 3.6) [13, 14].



Рисунок 3.26- Мегаомметр ЭС0202-Г

Питание мегаомметров ЭС0202 осуществляется от сети переменного тока напряжением 220 В, а также от встроенного электромеханического генератора.



Рисунок-3.27- Мегаомметр Ф4102/1-1М

#### Порядок проведения измерений

При измерении сопротивления изоляции следует учитывать, что для присоединения мегаомметра к испытываемому объекту необходимо пользоваться гибкими проводами с изолирующими рукоятками на концах и ограничительными кольцами перед контактными щупами. Длина

соединительных проводов должна быть минимальной исходя из условий проведения измерений, а сопротивление их изоляции не менее 10 МОм.

Измерения мегаомметрами типа ЭС0202 проводятся в следующей последовательности:

- проверить отсутствие напряжения на испытываемом объекте;
- очистить изоляцию от пыли и грязи вблизи присоединения мегаомметра к испытываемому объекту;
- присоединить испытываемый объект к гнездам «Г», «Х», а экран объекта к гнезду «Э»;
- переключатель диапазонов выходного напряжения установить в положение, соответствующее испытываемому объекту, а переключатель диапазонов измерений - в положение I;
- для проведения измерений вращать рукоятку генератора со скоростью 120 - 140 оборотов в минуту или держать нажатой кнопку «Сеть» при питании мегаомметра от сети до устойчивого положения стрелки прибора;
- снять показания мегаомметра и оценить погрешность измерения.

Внимание! После каждого измерения необходимо снимать емкостной заряд путем кратковременного заземления частей испытываемого объекта, на которые подавалось выходное напряжение мегаомметра.

Время установления показаний не превышает 8 с.

Время заряда емкости объекта, величиной не более 0,5 мкФ не превышает 15 с.

Время установления рабочего режима не превышает 4 с.

Режим работы мегаомметра прерывистый: измерение - не более 1 мин., пауза - не менее 2 мин.

Питание мегаомметра осуществляется от сети переменного тока напряжением 220 В, а также от встраиваемых химических источников постоянного тока (9 элементов А373).

Мегаомметр имеет сетевую индикацию:

- включения и подачи высокого напряжения - индикатор ВН;
- контроля работоспособности химических источников тока - индикатор КП. Свечение индикатора происходит при снижении напряжения химических источников тока до 10 В.

Мегаомметр сохраняет работоспособность при температуре окружающего воздуха от минус 30°С до плюс 50°С и относительной влажности 90% при температуре плюс 30°С.

Измерения мегаомметром типа Ф4102/2-1М проводятся в следующей последовательности:

- присоединить гибкие провода к клеммам «Г<sub>х</sub>», «-» мегаомметра.
- перед началом проведения измерения необходимо подготовить прибор к работе, т.е. выполнить калибровку шкалы прибора относительно нуля и бесконечности:

1. При разомкнутой цепи проводов нажимают кнопку «Измерение» и, удерживая, выставляют значение бесконечности.

2. При замкнутой цепи проводов нажимают кнопку «Измерение» и, удерживая, выставляют значение нуля.

После подготовки прибора можно непосредственно приступить к проведению измерения сопротивления изоляции:

- проверить отсутствие напряжения на испытываемом объекте;
- очистить изоляцию от пыли и грязи вблизи присоединения мегаомметра к испытываемому объекту;
- присоединить испытываемый объект к гнездам «-», « $r_x$ », а экран объекта к гнезду «Э»;
- переключатель диапазонов выходного напряжения установить в положение, соответствующее испытываемому объекту;
- для проведения измерений нажать кнопку «измерить» при питании мегаомметра от сети до устойчивого положения стрелки прибора;
- снять показания мегаомметра и оценить погрешность измерения в соответствии с методикой оценки погрешности.

Измеритель параметров электроизоляции МПС-1 - ручной цифровой прибор, предназначенный для измерения электрического сопротивления изоляции кабельных линий, силовых и измерительных трансформаторов, электродвигателей, электрогенераторов, а также для определения показателей увлажненности изоляции, например, трансформаторов по коэффициенту абсорбции.

Помимо этого измеритель может измерять напряжение, силу тока и сопротивление как обычный мультиметр.

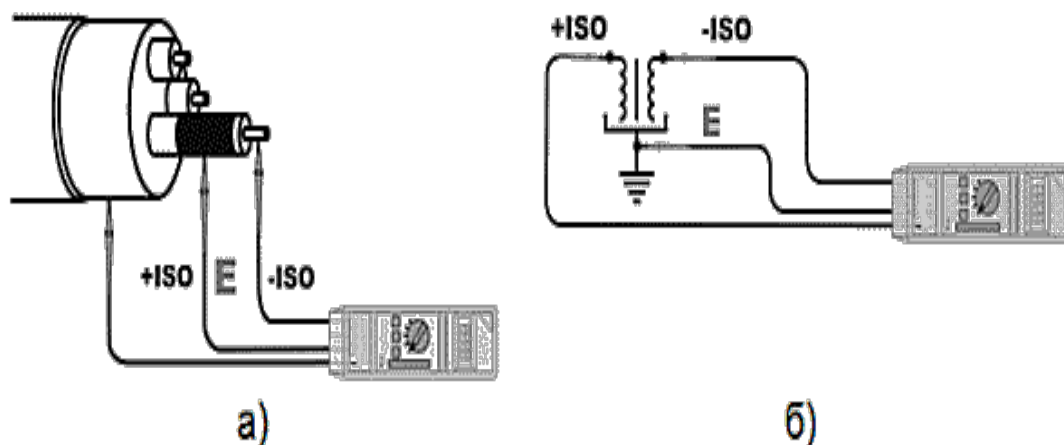
Измеритель имеет следующие свойства:

1. Три выбора постоянного испытательного напряжения: 500В, 1000В, 2500В;
2. Автоматический выбор диапазона измерений;
3. Автоматическая разрядка емкости измеряемой изоляции по окончании измерения сопротивления изоляции;
4. Режим HOLD, позволяющий показывать результат последнего измерения;
5. Непосредственное измерение коэффициента абсорбции для двух произвольных отрезках времени, выбранных в пределах 10...600 секунд;
6. Акустическое обозначение 5-ти секундных отрезков времени, помогающих снимать временные характеристики при измерении коэффициента абсорбции;
7. Непрерывный автоконтроль зарядки аккумуляторов;
8. Автоматическое выключение питания измерителя (AUTO-OFF) при холостом ходе.

Порядок проведения измерений: Измеряемый объект не может долго находиться под напряжением. Измеритель нужно отсоединить от объекта по окончании измерения сопротивления изоляции, т.е. отжать кнопку START.



Измерение сопротивления изоляции. Жила экранированного провода подключается к клемме – ISO (рис.3.7). Экран к клемме COM/E, либо к клемме А.



а) кабелей и проводов;  
б) электрооборудования.

Рисунок 3.28-. Схемы измерения сопротивления изоляции прибором MIC-1:

При измерении сопротивления изоляции на неизвестное сопротивление  $R_x$  измерителем подается испытательное напряжение 500В/1000В/2500В постоянного тока; измеряется сила тока  $I_x$ , протекающего через сопротивление  $R_x$ ; вычисляется оценка сопротивления изоляции на основе закона Ома  $R_x=U/I_x$ . Значение испытательного напряжения  $U$  выбирается с помощью кнопки SEL равным 500В/1000В/2500В.

Выходной высоковольтный преобразователь ограничивает силу тока на уровне 1 мА. Ограничение величины сопротивления при измерении сопротивления изоляции составляет (U/1мА):

- 500 кОм =  $500\text{В}/10^{-3}\text{А} = 500 \cdot 10^3\text{ В/А} = 500 \cdot (10^3\text{ Ом})$  при выборе напряжения 500 В;
- 1 МОм при выборе напряжения 1000 В;
- 2,5 МОм при выборе напряжения 2500 В.

### 3.6. Пример измерения сопротивления изоляции электропроводки

Измерение сопротивления изоляции между фазным и нулевым рабочим проводниками проводилось мегаомметром ЭСО202Г.

Основная относительная погрешность  $\pm 15\%$ , температура окружающей среды  $-10^\circ\text{C}$ , установить прибор строго горизонтально невозможно, показания прибора - 0,6 МОм.

Относительная погрешность измерений в общем случае определяется по формуле:

$$\delta = \sqrt{\delta_0^2 + \sum \delta_i^2} \quad (3.23)$$

где  $\delta_0$  – основная приведенная относительная инструментальная погрешность, определяемая классом точности прибора;

$\delta_i$  – относительная погрешность измерения, обусловленная  $i$ -м внешнем фактором, снижающим точность измерения (температура, положение прибора, угол зрения к плоскости шкалы и другие методические погрешности).

Учесть все значения относительных погрешностей, обусловленные всеми внешними факторами, на практике затруднительно. Исходя из этого, учитывается относительная инструментальная погрешность прибора и основные погрешности, обусловленные условиями проведения измерений

$$\delta = \frac{A_{\text{пр}}}{A_{\text{изм}}} \quad (3.24)$$

$$\delta \sqrt{\delta_0^2 + \delta_{\text{нс}}^2 + \delta_t^2} \quad (3.25)$$

здесь  $g$  – класс точности прибора;

$A_{\text{пр}}$  – предел измерения (длина шкалы) прибора;

$A_{\text{изм}}$  – показания прибора в единицах измерения (длины шкалы);

$\delta_{\text{нс}}$  – погрешность, обусловленная нестабильностью показаний прибора в установившемся режиме;

$$\delta_{\text{нс}} = \frac{A_{\text{max}} - A_{\text{min}}}{A_{\text{max}} - A_{\text{min}}} \times 100\% \quad (3.26)$$

здесь  $A_{\text{max}}$  – максимальное значение, а  $A_{\text{min}}$  – минимальное значение измеряемой величины. В качестве измеренного значения величины в данном случае следует принимать:

$$\frac{A_{\text{max}} + A_{\text{min}}}{2} \quad (3.27)$$

$\delta_{\text{гор}}$  – погрешность, обусловленная отклонением прибора от горизонтального положения, учитывается при проведении измерений аналоговыми приборами, ее значение указывается в паспорте прибора.

При отсутствии этих данных в паспорте прибора,  $\delta_{\text{гор}} = g$  при отклонении прибора от горизонтального положения не более чем на  $30^\circ$ ;

$\delta_t$  – погрешность, обусловленная температурными условиями измерений, указывается в паспорте прибора. При отсутствии этих данных в паспорте прибора  $\delta_t$  составляет  $0,5 g$  на каждые  $10^\circ\text{C}$  отклонения температуры от ее нормированного значения ( $20^\circ\text{C}$ ).

При использовании цифровых приборов погрешность измерений определяется выражением:

$$\delta_{\text{п}} \pm n, \quad (3.28)$$

где  $\delta_{\text{п}}$  – постоянная составляющая относительной погрешности на всем диапазоне измерения,

$n$  – количество единиц разрешающей способности прибора.

По паспортным данным прибора определяем:

$\delta_0 = \pm 15\%$ ;  $\delta_{10} = 0,5\delta_0$  на каждые  $10^\circ\text{C}$  отклонения от нормированной температуры ( $+20^\circ\text{C}$ );  $\delta_{\text{гор}} = \delta_0$  при отклонении прибора от горизонтального положения до  $30^\circ$ .

На основании формулы результирующая погрешность измерения составит:

$$\delta = \pm \sqrt{15^2 + 15^2 + 22,5^2} \approx 30,1\%$$

Следовательно, сопротивление изоляции в данном случае будет  $0,6 \pm 0,18$  МОм.

Заключение о пригодности изоляции сделано быть не может, так как нижний предел диапазона, в котором может находиться измеренное значение сопротивления изоляции, не удовлетворяет нормативным требованиям ( $30,5$  МОм).

Результаты измерений оформляются протоколами, формы которых прилагаются.

### **Порядок выполнения работы**

1. На лабораторном стенде, указанном преподавателем произвести проверку сопротивления изоляции провода, кабеля, электрооборудования, прибором, указанным преподавателем.

2. Произвести расчет погрешности измерений сопротивления изоляции.

3. Занести полученные данные в протоколы измерений формы, которых прилагаются.

### **Содержание отчета**

1. Название и цель работы.

2. Схемы измерений сопротивления изоляции проводов, кабелей и силового электрооборудования.

3. Расчет погрешности полученных результатов измерений.

4. Протоколы проверки сопротивлений изоляции.

### **Контрольные вопросы:**

1. Укажите нормы и сроки проведения измерения сопротивления изоляции электропроводки, в том числе осветительных сетей.
2. Перечислите организационные мероприятия при проведении испытания электроустановок.
3. Расскажите, как производится измерение сопротивления изоляции силового электрооборудования?
4. Укажите причины старения, ухудшения сопротивления изоляции.
5. Как осуществляется определение увлажненности изоляции по коэффициенту абсорбции?
6. Как осуществляется определение увлажненности изоляции способом "емкость - частота"?
7. Как осуществляется определение местных дефектов изоляции по току сквозной проводимости?
8. Как осуществляется определение износа изоляции по значению диэлектрических потерь?
9. Как учитывают температуру окружающей среды при измерении сопротивления изоляции?
10. Как осуществляется измерение сопротивления изоляции силовых кабелей и электропроводок?
11. Расскажите порядок проведения измерения сопротивления изоляции мегаомметром ЭС0202.

### **Тестовые вопросы**

1. Сопротивление изоляции рассчитывают как частное от деления напряжения на значение тока, установившегося после включения напряжения через:
  - A) 15с
  - B) 30с
  - C) 50с
  - D) 1 мин
  - E) 2 мин
2. Коэффициент абсорбции равен отношению измеренного сопротивления изоляции после приложения напряжения мегаомметра к измеренному сопротивлению изоляции через
  - A) 120 и 30с
  - B) 120 и 15с
  - C) 60 и 15с
  - D) 60 и 30с
  - E) 60 и 10с
3. Если  $(R_{60}/R_{15}) > 1,3$  то изоляцию считают
  - A) сухой
  - B) увлажненной

- С) влажной
- Д) сырой
- Е) нет верного ответа

4. Если  $(R_{60}/R_{15}) \geq 1,3$ , то изоляцию признают

- А) сухой
- В) увлажненной
- С) влажной
- Д) сырой
- Е) нет верного ответа

5. Измерение сопротивления изоляции кабелей (за исключением кабелей бронированных) сечением до  $16 \text{ мм}^2$  производится мегаомметром на, В

- А) 120
- В) 100
- С) 500
- Д) 1000
- Е) 2500

6. Измерение сопротивления изоляции кабелей сечением выше  $16 \text{ мм}^2$  и бронированных – мегаомметром на, В

- А) 120
- В) 100
- С) 500
- Д) 1000
- Е) 2500

7. Измерение сопротивления изоляции проводов всех сечений производится мегаомметром, В

- А) 120
- В) 100
- С) 500
- Д) 1000
- Е) 2500

### **3.3 Наладка релейной защиты и автоматики**

#### **1.3.1 Сведения о релейной защите. Наладка устройств релейной защиты**

Релейная защита (РЗ) - часть электрической автоматики, предназначенная для выявления и автоматического отключения поврежденного электрооборудования.

Кроме того, некоторые устройства РЗ предназначены для выявления не повреждений, а ненормальных режимов работы электрооборудования (например, защита от перегрузки трансформатора).

В некоторых случаях, не требующих быстрого автоматического отключения поврежденного оборудования, устройства РЗ могут действовать не на отключение, а на сигнал (например, защита от замыканий на землю в сетях с изолированной нейтралью).

Наиболее опасные и частые повреждения это К.З между фазами и К.З на землю в установках с глухо заземленной нейтралью, а также более значительные повреждения К.З с обрывом фаз (опасность токов КЗ термическое и динамическое действие).

Для уменьшения размеров аварии и размеров повреждения необходимо быстро выключить поврежденный элемент (в ряде случаев поврежденный должен отключаться за доли секунды). Основным элементом РЗ и А является – реле.

Для обеспечения надежности и бесперебойности электроснабжения применяются следующие автоматические устройства: АВР (автоматическое включение резерва), АПВ (автоматическое повторное включение), АЧР (автоматическая частотная разгрузка), для поддержания напряжения (номинал) применяется АРВ (автоматическое регулирования возбуждения синх. генераторов), для регулирования напряжения на трансформаторах применяется система РПН (регулировка под нагрузкой). Применяются автоматизированные системы управления (АСУ), автоматические устройства обеспечивающие сбор и передачу информации от контролируемых пунктов на диспетчерские пункты с применением устройств: телеизмерения, телесигнализации, телемеханики, телеуправления.

В настоящее время созданы и эксплуатируются системы телемеханики 4-ого поколения на базе микропроцессоров (информация выводится на дисплей, увеличивается быстродействие систем).

Измерительная часть контролирует параметры энергосистемы (абсолютные значения) тока, напряжения, угол сдвига фаз, частоту при помощи первичных преобразователей (трансформаторов напряжения и тока).

Различают сигналы аналоговые (непрерывные) и дискретные (цифровые). Основные входные величины аналоговые, а релейный измерительный орган преобразует аналоговый сигнал в дискретный.

Логическая, исполнительная и передающая (телемеханика и передача сигнала на расстояния) часть.

Электрическим реле согласно ГОСТа, называется, аппарат, предназначенный производить производить скачкообразные изменения в выходных цепях при заданных значениях воздействующих величин. При этом считается, что реле срабатывает.

Различают реле максимальные и минимальные (срабатывающие на максимальную и минимальную величину тока и напряжения). В зависимости от способа включения первичные и вторичные (прямое включение в сеть или через трансформаторы). В реле прямого действия подвижная система

связана с отключающим устройством ком. аппарата. Реле косвенного действия управляет цепью электромагнита выключателя.

### **Основные свойства и требования к релейной защите (согласно ПУЭ)**

РЗ распределительных сетей должна отвечать следующим требованиям:

Избирательность (селективность)- это свойство защиты отключать только поврежденный элемент. Избирательность достигается соответствующим подбором принципа действия защит и выбором её уставок с таким расчетом чтобы не допустить её ложного срабатывания.

Быстродействие защиты в распределительных сетях сокращает размер повреждения. Быстрое отключение КЗ предотвращает не только разрушения элементов системы, но и предотвращает нарушение устойчивости параллельно работающих генераторов и синхронных двигателей, повышает вероятность успешного АПВ. Быстродействующая защита имеет время срабатывания 0,1-0,15с, за исключением защит мощных трансформаторов и сетей, где повреждения опасны для жизни людей (0,002-0,004с).

Чувствительность - это способность четко срабатывать при повреждениях в зоне ее действия (в основной и резервной зонах). Оценка чувствительности защиты производится по коэффициенту чувствительности величина которого регламентируется в ПУЭ.

Надежность – это способность устройства защиты правильно работать в нормальном, ненормальном и аварийном режимах. Различают надежность срабатывания и надежность не срабатывания (возможны разные последствия от излишнего срабатывания и несрабатывания, отказа защиты). Надежность аппаратуры зависит от качества её изготовления, технического уровня эксплуатации и простоты схем.

#### **Контрольные вопросы:**

1. Назначение РЗА?
2. Основные свойства и требования к релейной защите?
3. Что такое реле? Виды реле. Для чего оно служит?
4. Дайте определение таким терминам как надежность, чувствительность.

### **3.3.2 Элементы релейной защиты**

Реле является основным элементом релейной защиты. В 1835 году сконструировано физиком Генри для телеграфа, в последующие годы было модернизировано и усовершенствованно. С 1960 года Электромеханические системы стали заменяться полупроводниковыми, но несмотря развитие полупроводниковых систем широко применяются в системах электроснабжения до настоящего времени.

При построение защит распределительных сети предпочтение отдаётся наиболее простым и дешёвым видам защиты. Например, плавким вставкам. Согласно ПУЭ плавкие вставки (предохранители) должны применяться во

всех случаях они обеспечивают требуемую для данной электроустановки селективность и чувствительность и не препятствуют другим видам автоматики. Широкое применение предохранители получили в городских и сельских электрических сетях, на пром. предприятиях для защиты линий и потребителей до 1 кВ, продолжают совершенствоваться предохранители на напряжение 6, 10, 35, 110 кВ.

Плавкие предохранители должны защищать сети не только от токов КЗ, но и от перегрузки. Это обеспечивается выбором защитной характеристики предохранителей, представляет собой графическую зависимость времени плавления плавкой вставки (горения дуги) от проходящего тока. Для защиты проводников рекомендуется, при полуторкратной перегрузке время перегорания предохранителя не превышало  $t = 600$  сек, а при двухкратной перегрузке 150 сек.

На время перегорания плавкой вставки влияет: длина, сечение, материал плавкой вставки (медь, цинк, олово, алюминий, свинец), формы исполнения, окружающая среда (температура вставки, воздуха, влажность). Лишь при больших кратностях тока отводом тепла от плавкой вставки можно пренебречь, поэтому защитные характеристики различных типов предохранителей определяют опытным путём (необходимо сжечь несколько вставок для определения погрешности). Недостатком предохранителя является в том, что не удаётся получить требуемую защитную характеристику для малых кратностей тока ( $t_{пр}$  предохранителя оказывается больше допустимого и не защитит установку от перегрузки). Инерция плавкой вставки увеличивается при уменьшении разницы между током пл. вставки и током в цепи.

Важными характеристиками плавкой вставки является номинальный ток  $I_{нс}$  ном при котором вставка может работать неограниченно долго, номинальный ток предохранителя  $I_{пр. ном}$ , номинальный наибольший ток отключения предохранителя  $I_{пр.откл}$  при котором предохранитель разрывает цепь без повреждений, препятствующих его дальнейшей эксплуатации после замены плавкой вставки. Для быстродействующих предохранителей учитывается преддуговое время  $t_{прд}$ , время дуги  $t_d$ , время срабатывания  $t_{сп}$ . Под преддуговым понимают интервал времени между началом возникновения повреждения защищаемого элемента и моментом возникновения дуги, время дуги с момента появления дуги до её погасания.

Джоулев интеграл срабатывания:

$$(Q = 0.24 I^2 r t) \quad (3.29)$$

Таким образом, предохранитель является устройством защиты и коммутации. При перегрузках и КЗ возможно перегорание только одного предохранителя (одной фазы) и создать в сети неполнофазный режим .

Предохранители для установок до 1 кВ. Широко применяются марки ПР-2 с ном. Током 10-200 А с откл. Способностью 11 кА (толстостенная



фибровая трубка, закрываемая колпачками с резьбой, контактные ножи, плавкая вставка из листового цинка). Более совершенные ПН-2 с номинальными токами 100- 630 напряжением 380-500В, ток откл. 100 кА (фарфоровый корпус заполненный кварцевым песком, плавкая вставка в виде ленты выполняется из меди). Предохранители марки ПП-31 имеют некоторые преимущества перед ПН-2, номинальный ток 32-1000А номинальное напряжение 660 В.

Предохранители для установок свыше 1кВ. Предохранители ПКТ для закрытых и открытых электроустановок напряжением 3, 6, 10, 20, 35 кВ. Патрон предохранителя состоит из фарфоровой трубки, заполненной кварцевым песком. Плавкая вставка состоит из одного или нескольких параллельно включенных посеребрённых медных проводов. Номинальный ток 2-400 А. Высокой разрывной способностью обладают закрытые предохранители с мелкозернистым кварцевым песком в качестве наполнителя. Сгорание плавкой вставки происходит в узком канале, что обеспечивает настолько интенсивное гашение дуги, что при больших кратностях тока цепь может быть разорвана прежде, чем будет достигнуто амплитудное значение тока (токоограничивающее действие предохранителя).

В настоящее время в сетях напряжением 10,35 и 110кВ ещё находятся в эксплуатации предохранители типа ПС (предохранители стреляющие). Они сняты с производства, и на их основе выпускаются предохранители выхлопные типов ПВТ 104-10 (35,110)-100-5У1 (плавкая вставка находится внутри винипластовой трубки, которая натягивается отключающей пружиной).

Как защитное устройство предохранитель принципиально несовершенен, поэтому защитные функции предохранителя, следует возложить на более совершенные устройства релейной защиты. Эта идея реализована в управляемом предохранителе (на базе ПН-2, ПКТ, УПС-35У1). При перегрузке срабатывает устройство релейной защиты и ножи разрывают плавкую вставку, а при к.з. действует как обычный предохранитель (плавкая вставка сгорает раньше, чем подействует предохранитель). Недостатком предохранителей является однократность действия, поэтому разработаны жидкометаллические самовосстанавливающиеся предохранители (жидкий металл ртуть, калий, натрий). Первые разработки появились в 1975 г созданные фирмами «Мицубиси», «Дженерал электрик» номинальный ток до 800А и срок службы не менее 30 лет. Под действием тока КЗ жидкий мета испаряется вызывая повышения давления в дугогасительной камере. После остывания металл остывает, пары конденсируются и плавкая вставка самопроизвольно восстанавливается. Время восстановления 2-4 мс при не проходящем КЗ предохранитель будет многократно срабатывать, поэтому необходимо иметь аппарат отключающий защищаемый элемент.

Электротепловые реле. Их работа основана на явление выделения теплоты при прохождении электрического тока по биметаллической

пластине (хромоникелевая сталь) в зависимости от конструкции реле могут иметь непосредственный, косвенный и комбинированный нагрев.

### 3.3.3 Принцип действия и выполнение электромагнитных реле

Для построения электромагнитных реле обычно используют следующие электромеханические системы: с втягивающимся якорем, с поворотным якорем, с поперечным движением якоря.

В качестве измерительных реле обычно применяются максимальные реле тока и реле минимального напряжения. Действие или отпускание называется срабатыванием. Максимальные реле тока или напряжения срабатывают при возрастании  $I_{с.р}$  тока или  $U_{с.р}$  напряжения. Ток или напряжение при котором реле отпускается называется  $I_{в.р}$  током или  $U_{в.р}$  напряжением возврата реле, а коэф. отпускания - коэф. возврата. Коэффициент для максимальных токовых реле  $k_v > 1$ , а для минимальных реле напряжения  $k_v < 1$ .

На электромагнитном принципе можно выполнять реле постоянного и переменного тока, так как мгновенное значение электромагнитной силы пропорционально квадрату тока и не зависит от его знака.

Для реле переменного тока, для избавления от возможных вибраций создаваемых переменным током целесообразно разделить электромагнитный поток на два потока смещенных во времени. Это достигается разделением магнитного потока в воздушном на два потока с помощью короткозамкнутого витка), гнитные потоки отстают друг от друга на угол  $\Psi$ ).

Для релейной защиты и авт. важным параметром является время срабатывания и время возврата реле, под которыми понимают время от момента, когда входная воздействующая величина принимает в заданных условиях определенного значения, до момента, когда реле завершает срабатывание или возврат. Время срабатывания из двух составляющих:

$$t_{с.р} = t_n + t_d \quad (3.30)$$

где  $t_n$  - время от момента достижения до момента начала движения якоря, с;

$t_d$  - время от начала движения якоря до момента завершения срабатывания реле, с.

Время срабатывания электромагнитных реле составляет 0,02-0,1 сек. Замедление действия реле достигается с помощью замедления нарастания магнитного потока при включении медной втулки, расположенной концентрически с основной обмоткой на общем магнитопроводе, реле с медной втулкой получили название реле с магнитным демпфированием (чаще применяются в постоянном токе) время срабатывание таких реле 0,1-0,5 сек.

Реле у которых выдержка времени создаётся путём увеличения составляющей  $t_d$ , называется реле с механическим демпфированием. Их разделяют на два типа: реле с механическим замедлением движения якоря (жидкостные воздушные демпферы, торможение вихревыми токами) и реле с часовым механизмом.

Электромагнитные измерительные реле.

Первичные реле прямого действия. Эти реле подключаются не посредственно к главной электр. Цепи и непосредственно воздействуют на механическое исполнительное устройство выключателя, они не требуют ни трансформаторов тока и напряжения (первичные преобразователи), ни источников оперативного тока. Такие реле применяются редко. Исключение составляют электроустановки постоянного тока (тяговые подстанции). В установке переменного тока такие реле, называются расцепителями, они являются составной частью автомата АВМ-10, используемого в установках до 1 кВ. Для выполнения надежной и селективной защиты расцепители снабжаются элементами выдержки времени. В системах постоянного тока, тяговые сети, в качестве коммутационных аппаратов и реле прямого действия одновременно, применяются поляризованные автоматы типа АБ2/3, ВАБ-2.

Первичные реле косвенного действия. В СЭС применяются редко. Используются в защите тяговых сетей постоянного тока в местах неполяризованным автоматическим выключателем. При срабатывании реле размыкает цепь держателя катушки и выключатель отключается. Распространение получили реле марки РДШ (реле дифференциальный шунт).

Вторичные реле тока и напряжения прямого действия. Выпускаются различные типы токовых реле (КА) РТВ, РТМ. И реле напряжения (KV) РН, РВН с втягивающимся якорем. Реле устанавливается непосредственно в грузовые и пружинные привода масляных выключателей ПП –67, ППМ-10, ПРБА. Их обмотки включаются в цепь непосредственно через первичные преобразователи. Это позволяет расширить область их применения. С помощью таких реле можно выполнить защиту в установках до 35 кВ. Реле РТВ имеет ограничено зависимую характеристику выдержки времени. Выдержка времени создаётся при помощи часового механизма в пределах до 4 сек. Реле РТВ имеет низкий коэффициент возврата  $\approx 0.65$ . Реле марки РТМ не имеет выдержки времени и срабатывает мгновенно при кратностях тока 2-3 время срабатывания не превышает 0,02 сек. Все реле имеют сложную систему установки тока срабатывания (при помощи переключателя витков), которая не надежна при эксплуатации. Поэтому созданы реле с обмотками без ответвлений. Потребляемая мощность реле не превышает 600 В\*А, но не все трансформаторы тока могут обеспечить такую мощность. Реле минимального напряжения типа РНВ в отличие от РН имеют выдержку времени в пределах 4 сек. Недостатками реле является отсутствие устройства регулирующего уставки напряжения  $U_{с.р} = (0,35-0,65) U_{ном}$  и  $U_{в.р} = (0,65-0,85) U_{ном}$ .

Вторичные реле тока и напряжения косвенного действия.

Получили распространение благодаря следующим достоинствам: эти реле изготавливаются для включения в цепь через первичные измерительные преобразователи, поэтому их параметры и габариты не зависят от параметров защищаемого объекта, при этом они могут быть достаточно чувствительными с незначительными погрешностями и относительно малыми потребляемыми мощностями. Их можно ремонтировать и настраивать без отключения.

#### **Контрольные вопросы:**

1. Что такое плавкие вставки (предохранители)? Для чего они служат?
2. Электротепловые реле.
3. Марки плавких вставок (предохранителей) для установок до 1 кВ;
4. Проверка кабелей на термическую стойкость.

#### **3.3.4 Оперативный ток в РЗ и А**

Возможно два варианта питания цепей релейной защиты:

1. Постоянным оперативным током при помощи аккумуляторных батарей, выпрямителей;
2. Переменным оперативным током при помощи трансформаторов тока и напряжения, и трансформаторов собственных нужд подстанции;

Возможно компромиссное решение применение переменного оперативного тока для энергоёмких устройств (привода выключателей ПС – 10) и небольших стартерных батарей работающих в буфере с выпрямителем для остальных элементов РЗ и А.

На крупных подстанциях (районных) 110 – 220 кВ питание от мощных кислотных батарей  $U=220$  В. Заряд этих батарей при помощи полупроводниковых преобразователей.

РЗ и А на постоянном токе более надёжная и чувствительная, но аккумуляторные батареи требуют квалифицированного обслуживания, отдельных помещений и имеют высокую стоимость.

Наиболее экономичным для распределительных подстанций является переменный ток.

#### **Источники оперативного тока**

Возможно два варианта питания цепей релейной защиты:

1. Постоянным оперативным током при помощи аккумуляторных батарей, выпрямителей;
2. Переменным оперативным током при помощи трансформаторов тока и напряжения, и трансформаторов собственных нужд подстанции;

Возможно компромиссное решение применение переменного оперативного тока для энергоёмких устройств (привода выключателей ПС – 10) и небольших стартерных батарей работающих в буфере с выпрямителем для остальных элементов РЗ и А;

На крупных подстанциях (районных) 110 – 220 кВ питание от мощных кислотных батарей  $U=220$  В. Заряд этих батарей при помощи полупроводниковых преобразователей.

РЗ и А на постоянном токе более надёжная и чувствительная, но аккумуляторные батареи требуют квалифицированного обслуживания, отдельных помещений и имеют высокую стоимость.

Наиболее экономичным для распределительных подстанций является переменный ток.

Способы питания цепей РЗ и А:

1. При использовании реле прямого действия РТВ, РТМ, РТН питание от трансформаторов тока и напряжения. Выполняются МТЗ с зависимой выдержкой и отсечки;

2. При использовании реле РТ 80 – 90, ДЗТ, РВМ, ЭВ – 215, РП – 342. Выполняются МТЗ, направленные, дифференциальные защиты на переменном оперативном токе. Питание от трансформаторов тока и напряжения;

3. Питание РЗиА выпрямленным (выпрямители) или постоянным (аккумуляторы) током. Выпрямление переменного тока при помощи полупроводниковых выпрямителей (блоки питания). Практически все виды защит;

4. Питание отключающих устройств от предварительно заряженных конденсаторов;

5. Возможны комбинированные варианты питания цепей РЗ и А.

### **3.4 Практическая часть**

#### **Лабораторная работа №1**

##### **Тема: Схемы соединения трансформаторов тока**

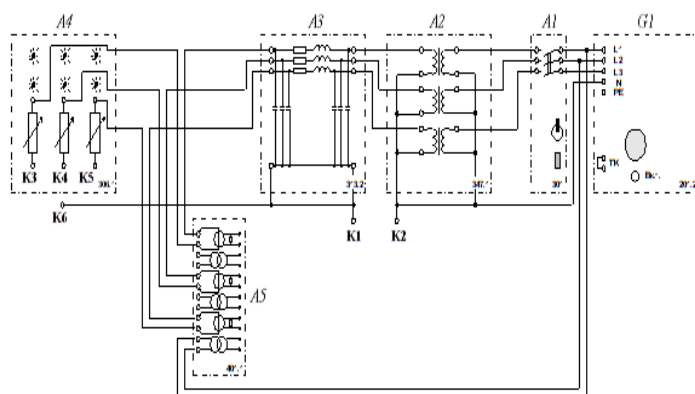
Цель работы:

- 1) знакомство с видами соединений трансформаторов тока;
- 2) наблюдение и исследование зависимости вида векторных диаграмм трансформатора тока от параметров активной нагрузки, вида замыкания и режима заземления нейтрали.

Приборы и материалы:

- 1) G1 Трёхфазный источник питания (201.2);
- 2) A1 Трёхполюсный выключатель (301);
- 3) A2 Трёхфазная трансформаторная группа (347.1);
- 4) A3 Модель линии электропередачи (313.2);
- 5) A4 Активная нагрузка (306.1);
- 6) A5 Блок измерительных трансформаторов тока и напряжения (401.1);
- 7) A6 Коннектор (330);
- 8) A7 Персональный компьютер (3.29).

Электрическая схема соединений



Порядок выполнения работы:

- 1) собрать схему
- 2) выключатель А1 установите в положение «РУЧН.»
- 3) Напряжения обмоток трансформаторов А2 выставьте 230/230 В
- 4) Установите для линии А3  $R = 150 \text{ Ом}$ ,  $L/R_L = 1,2/32 \text{ Гн/Ом}$ ,  $C1=C2=0,15 \text{ мкФ}$ . Выберите мощность активной нагрузки А4, 40% от 50 Вт во всех трех фазах.
- 5) Включите источник G1.
- 6) Включите «СЕТЬ» выключателя А1.
- 7) Смоделируйте «короткое замыкание» соединив точки К3, К5 и К6 между собой.
- 8) Включите компьютер А7, войдите в каталог и запустите программу «Трансформаторы тока.exe».
- 9) Для начала сбора данных нажмите на виртуальную кнопку «Пуск».
- 10) Включите выключатель А1.

Электрическая схема соединений (продолжение)

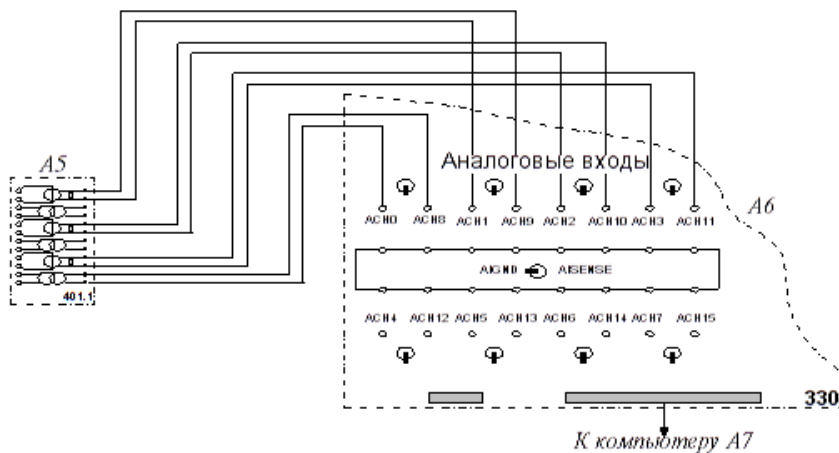


Рисунок 3.30 – Электрическая схема соединений

На экране появятся векторные диаграммы токов трансформаторов и токов в виртуальных реле, а также симметричные составляющие токов трансформаторов. На виртуальной схеме соединений трансформаторов тока и реле появятся действующие значения токов в различных ее частях. Правее этой схемы можно наблюдать осциллограммы токов в обмотках трансформаторов.11) Выберите схему соединений трансформаторов тока из списка на экране, изменяйте параметры активной нагрузки А4, вид замыкания и режим заземления нейтрали и наблюдайте получающиеся векторные диаграммы.( режим работы сети с заземленной нейтралью можно вызвать соедините точки К1 и К2.)12) ) По завершении эксперимента отключите выключатель А1 и источник G1.

#### **Контрольные вопросы:**

1. Что такое трансформатор тока? В каком режиме он работает? Из чего состоит ТТ? Коэффициент трансформации ТТ?
2. Почему нельзя размыкать вторичную обмотку ТТ находящуюся под током?
3. В каких случаях используется схема соединения ТТ в звезду?
4. В каких случаях используется схема соединения ТТ в неполную звезду?
5. В каких случаях используется схема соединения ТТ в треугольник?
6. В каких случаях используется схема соединения ТТ на разность двух фаз?
7. В каких случаях используется схема соединения ТТ на сумму токов всех фаз?
8. Виды погрешностей ТТ;
9. Выбор трансформаторов тока;
10. Как зависит класс точности ТТ от нагрузки?

### **Лабораторная работа №2**

**Тема: Схемы соединения трансформаторов тока**

**Цель работы:**

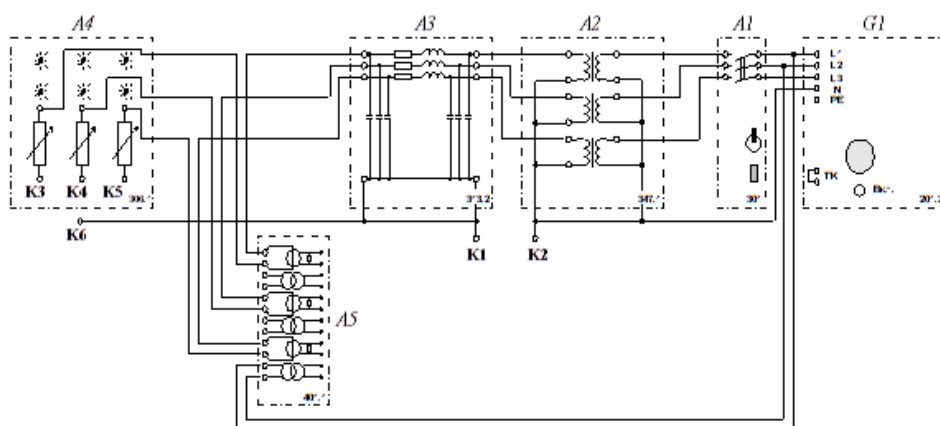
- 1) знакомство с видами соединений трансформаторов тока;
- 2) наблюдение и исследование зависимости вида векторных диаграмм трансформатора тока от параметров активной нагрузки, вида замыкания и режима заземления нейтрали.

**Приборы и материалы:**

- 1) G1 Трехфазный источник питания (201.2);
- 2) А1 Трехполюсный выключатель (301);
- 3) А2 Трехфазная трансформаторная группа (347.1);
- 4) А3 Модель линии электропередачи (313.2);
- 5) А4 Активная нагрузка (306.1);
- 6) А5 Блок измерительных трансформаторов тока и напряжения (401.1);

- 7) A6 Коннектор (330);
- 8) A7 Персональный компьютер (310).

Электрическая схема соединений



Электрическая схема соединений (продолжение)

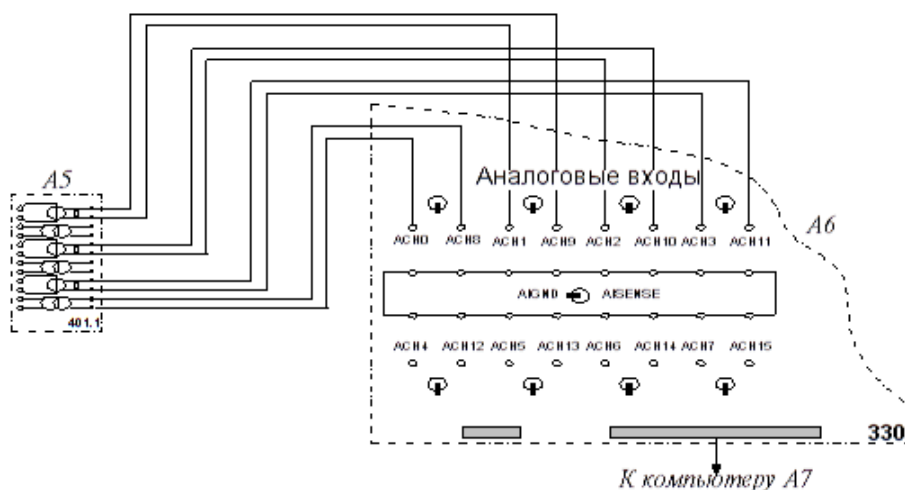


Рисунок 3.30– Электрическая схема соединений

Порядок выполнения работы:

- 1) собрать схему.
- 2) выключатель A1 установите в положение «РУЧН.».
- 3) Напряжения обмоток трансформаторов A2 выставьте 230/230 В.
- 4) Установите для линии A3  $R = 150 \text{ Ом}$ ,  $L/R_L = 1,2/32 \text{ Гн/Ом}$ ,  $C1=C2=0,15 \text{ мкФ}$ . Выберите мощность активной нагрузки A4, 40% от 50 Вт во всех трех фазах.
- 5) Включите источник G1.
- 6) Включите «СЕТЬ» выключателя A1.
- 7) Смоделируйте «короткое замыкание» соединив точки K3, K5 и K6 между собой.
- 8) Включите компьютер A7, войдите в каталог и запустите программу «Трансформаторы тока.exe».



9) Для начала сбора данных нажмите на виртуальную кнопку «Пуск».

10) Включите выключатель А1. На экране появятся векторные диаграммы токов трансформаторов и токов в виртуальных реле, а также симметричные составляющие токов трансформаторов. На виртуальной схеме соединений трансформаторов тока и реле появятся действующие значения токов в различных ее частях. Правее этой схемы можно наблюдать осциллограммы токов в обмотках трансформаторов.

11) Выберите схему соединений трансформаторов тока из списка на экране, измените параметры активной нагрузки А4, вид замыкания и режим заземления нейтрали и наблюдайте получающиеся векторные диаграммы.(режим работы сети с заземленной нейтралью можно вызвать соедините точки К1 и К2.)

12) По завершении эксперимента отключите выключатель А1 и источник G1.

Контрольные вопросы:

1. Что такое трансформатор тока? В каком режиме он работает? Из чего состоит ТТ? Коэффициент трансформации ТТ?

2. Почему нельзя размыкать вторичную обмотку ТТ находящуюся под током?

3. В каких случаях используется схема соединения ТТ в звезду?

4. В каких случаях используется схема соединения ТТ в неполную звезду?

5. В каких случаях используется схема соединения ТТ в треугольник?

6. В каких случаях используется схема соединения ТТ на разность двух фаз?

7. В каких случаях используется схема соединения ТТ на сумму токов всех фаз?

8. Виды погрешностей ТТ;

9. Выбор трансформаторов тока;

10. Как зависит класс точности ТТ от нагрузки?

### **Лабораторная работа №3**

**Тема: Защита от замыканий на землю в сети с большим током замыкания на землю**

Цель работы:

1. Изучение принципа действия защиты от замыканий на землю;
2. Определение времени срабатывания защиты по осциллограмме;
3. Определение уставок защиты.

Приборы и материалы:

- 1) G1 трехфазный источник питания(201.2);
- 2) А1,А6 трехполюсный выключатель(301);
- 3) А2 модель линии электропередачи (313.2);

- 4) A3 линейный реактор (314.2);
- 5) A4 блок однофазных трансформаторов (347.1);
- 6) A5 активная нагрузка (306.1);
- 7) A7 блок измерительных трансформаторов тока и напряжения (401.1);
- 8) A8 терминал (304);
- 9) A9 тлок ввода вывода цифровых сигналов(331);
- 10) A10 коннектор(330);
- 11) Персональный компьютер (310).



Рисунок 3.31 – Электрическая схема соединений

Порядок выполнения работы:

- 1) соберите схему.
- 2) выключатель A1 установите в положение «АВТ.», а выключатель A6 – в положение «РУЧН»
- 3) напряжения обмоток трансформаторов A4 выставьте 230/230 В.
- 4) установите для линии A2  $R = 200 \text{ Ом}$ ,  $L/R_L = 1,2/32 \text{ Гн/Ом}$ ,  $C1=C2=0 \text{ мкФ}$ . Выберите мощность активной нагрузки A5, 100% от 50 Вт во всех трех фазах.
- 5) включите источник G1.

6) включите «СЕТЬ» выключателя А1

.7) смоделируйте «короткое замыкание» соединив точки К1, К2 и К0 между собой.

8) включите компьютер А11, войдите в каталог и запустите программу «Защита от замыканий на землю .exe»

.9) задайте уставки защиты, нажав на виртуальную кнопку, используя уставки, заданные по умолчанию.

10) Нажмите на виртуальную кнопку «Начать запись»;

11) введите защиту нажатием на соответствующую кнопку и смоделируйте короткое замыкание, включив выключатель А6.

12) после отключения защитой «поврежденной» линии, выведите ее из работы и остановите запись.

13) проанализируйте изображенные на экране осциллограммы токов фаз и суммы токов фаз линии, состояние выключателя 14) по завершении экспериментов отключите источник G1 и выключатели «СЕТЬ» блоков А1, А6, А9.

Примечание: Точные значения любых времен следует определять по осциллограмме, а не по журналу работы защит.

Уставки токов и напряжений следует задавать амплитудными значениями.

Запись электромагнитных процессов в схеме производится программой в циклический буфер. Параметры буфера, а именно его полную длину и длину «эпилога» (фактически – время записи после свершения интересующего события, в данном случае – срабатывания защиты) можно изменять в пункте меню «Настройки». Например, если срабатывание защиты ожидается через две секунды после начала короткого замыкания, то для того, чтобы увидеть предаварийный режим, режим короткого замыкания и режим после отключения повреждения длину буфера в целом можно принять равной пяти секундам, а длину эпилога (по сути, это длина записи режима после отключения КЗ) – 0,5–1 секунде.

Задания:

- 1) зарисуйте осциллограммы токов фаз и суммы токов фаз линии;
- 2) запишите значения токов фаз и суммы токов фаз линии;
- 3) запишите уставки токов и напряжений.

Контрольные вопросы:

1. Какую защиту применяют при замыканиях на землю?
2. Почему нужна специальная защита при коротких замыканиях на землю и нельзя обойтись обычной МТЗ?
3. Чему равен ток трехфазного короткого замыкания на землю в сетях 35кВ а) с железобетонными и металлическими опорами б) при отсутствии железобетонных и металлических опор?
4. Как включаются токовые реле в в защите от КЗ на землю?

5.Чему равен ток срабатывания токовой защиты нулевой последовательности?

6.Что используется в качестве фильтра тока нулевой последовательности в защите от замыканий на землю?

7.Что предпринимают для предотвращения неправильного действия защиты?

8.Как можно повысить чувствительность токовой защиты нулевой последовательности?

9.При каких замыканиях на землю работает защита нулевой последовательности ?При каких замыканиях на землю она не действует?

10.Как определяется ток в токовом реле в токовой защите нулевой последовательности?

#### **Лабораторная работа №4**

**Тема: Максимальная токовая защита двух линий с односторонним питанием**

##### **Цель работы:**

1)Изучение устройства и принципа действия трехступенчатой максимальной токовой защиты двух линий с независимыми от тока выдержками времени;

2)Определение уставок защиты по току и времени.

##### **Приборы и материалы:**

- 1) G1Трехфазный источник питания(201.2);
- 2) A1Трехфазная трансформаторная группа (347.1);
- 3) A2,A4,A7,A8 Трехполюсный выключатель(301);
- 4) A3,A5 Модель линии электропередачи (313.2);
- 5) A6 Активная нагрузка (306.1);
- 6) Индуктивная нагрузка 324.2);
- 7) A7 Блок измерительных трансформаторов тока и напряжения (401.1);
- 8) A11 Коннектор(330);
- 9) A12 Терминал (304 );
- 10) A13 Блок ввода вывода цифровых сигналов(331);
- 11) A14 персональный компьютер (310);
- 12) A15 Линейный реактор (314.2).

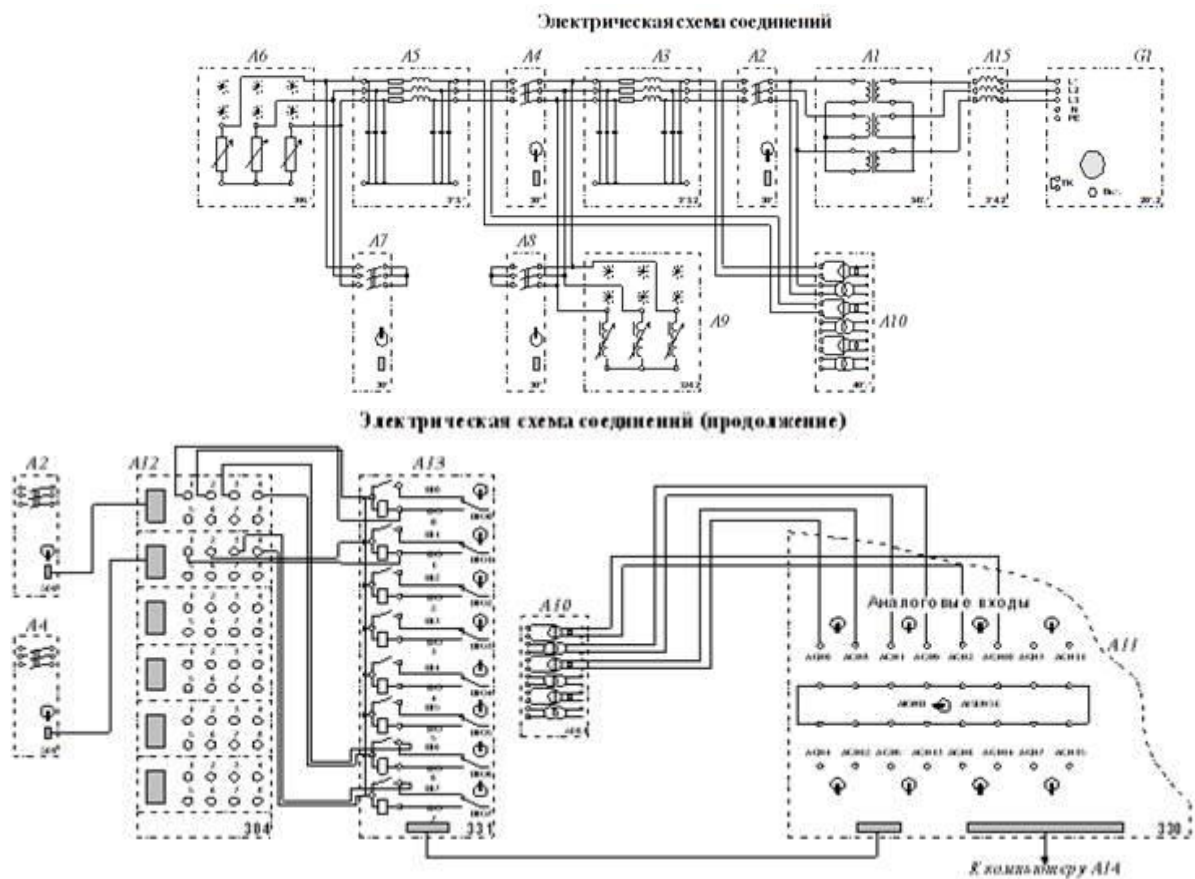


Рисунок 3.32 – Электрическая схема соединений

Порядок выполнения работы:

- 1) Соберите схему.
- 2) выключатели A2 и A4 установите в положение «АВТ.», а выключатели A7 и A8 – в положение «РУЧН»
- 3) Напряжения обмоток трансформаторов A1 выставьте 230/230 В.
- 4) Установите для линии A3  $R = 200 \text{ Ом}$ ,  $L/R_L = 1,2/32 \text{ Гн/Ом}$ ,  $C1=C2=0 \text{ мкФ}$ ; линии электропередачи A5 - следующими:  $R = 50 \text{ Ом}$ ,  $L/R_L = 0,3/8 \text{ Гн/Ом}$ ,  $C1=C2=0 \text{ мкФ}$ . Выберите мощность активной нагрузки A6, например 100% от 50 Вт во всех трех фазах. Выберите мощность индуктивной нагрузки A9, например 50% от 40 Вар во всех трех фазах.
- 5) Включите источник G1
- 6) Включите «СЕТЬ» выключателей A2, A4, A7, A8, блока A13 ввода-вывода цифровых сигналов.
- 7) Включите компьютер A14, войдите в каталог и запустите программу «МТЗ двух линий. exe».
- 8) Задайте уставки защиты, нажав на виртуальную кнопку, используя уставки, заданные по умолчанию.
- 9) Нажмите на виртуальную кнопку «Начать запись», введите защиты нажатием на соответствующую кнопку

10) Смоделируйте «короткое замыкание» в конце одной из линий, включив выключатели А7 или А8.

11) После отключения защитой «поврежденной» линии остановите запись. Проанализируйте отображенные осциллограммы токов и напряжений линий, а также появившуюся на экране информацию о последовательности произошедших событий.

12) По завершении экспериментов отключите источник G1 и выключатели «СЕТЬ» блоков А2, А4, А7, А8 и А13.

Задания:

- 1) зарисуйте осциллограммы токов и напряжений линий;
- 2) запишите уставки защиты.

Контрольные вопросы:

1. Что такое максимальная токовая защита? Что такое токовая отсечка?
2. На какие виды подразделяется МТЗ: а) по способу питания; б) по зависимости времени действия реле от тока?
3. Из каких реле состоит МТЗ?
4. Назовите основные элементы МТЗ. Какие функции они выполняют?
5. Назовите неосновные элементы МТЗ. Какие функции они выполняют?
6. Что такое ток срабатывания защиты? Как он определяется?
7. Что такое ток срабатывания реле? Как он определяется?
8. Что такое коэффициент схемы, коэффициент возврата токового реле, коэффициент самозапуска электродвигателей?
9. Как определяется ток срабатывания отсечки?
10. Как определяется чувствительность защиты?

## **Лабораторная работа №5**

**Тема: Продольная дифференциальная защита линий**

Цель работы:

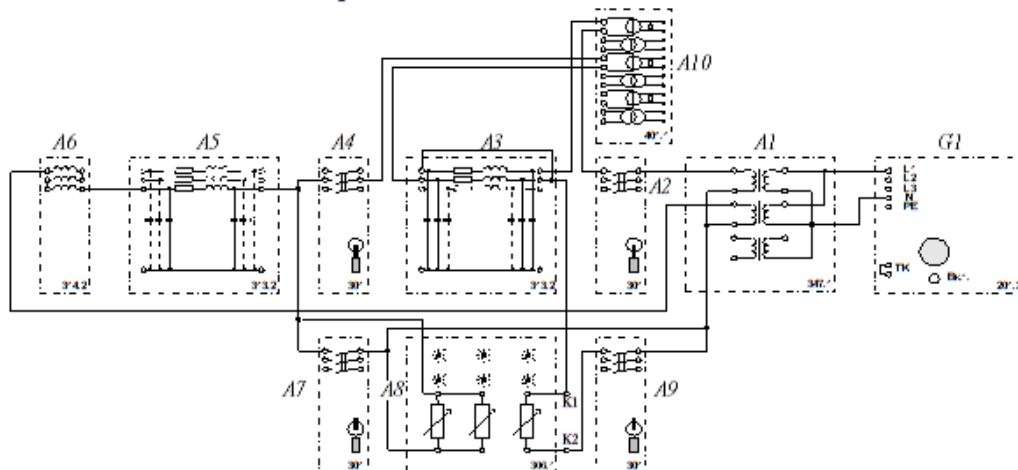
- 1) Изучение действия защиты с реле торможения и без него (при коротком замыкании в пределах зоны действия защиты и вне ее);
- 2) Определение уставок защиты.

Приборы и материалы:

- 1) G1 Трехфазный источник питания (201.2);
- 2) А1 Трехфазная трансформаторная группа (347.1);
- 3) А2 Линейный реактор (314.2);
- 4) А3, А6 Трехполюсный выключатель (301);
- 5) А4 Модель линии электропередачи (313.2);
- 6) А5 Активная нагрузка (306.1);

- 7) A7 Блок измерительных трансформаторов тока и напряжения (401.1);
- 8) A8 Коннектор(330);
- 9) A9 персональный компьютер (310).

### Электрическая схема соединений



### Продолжение электрической схемы соединений

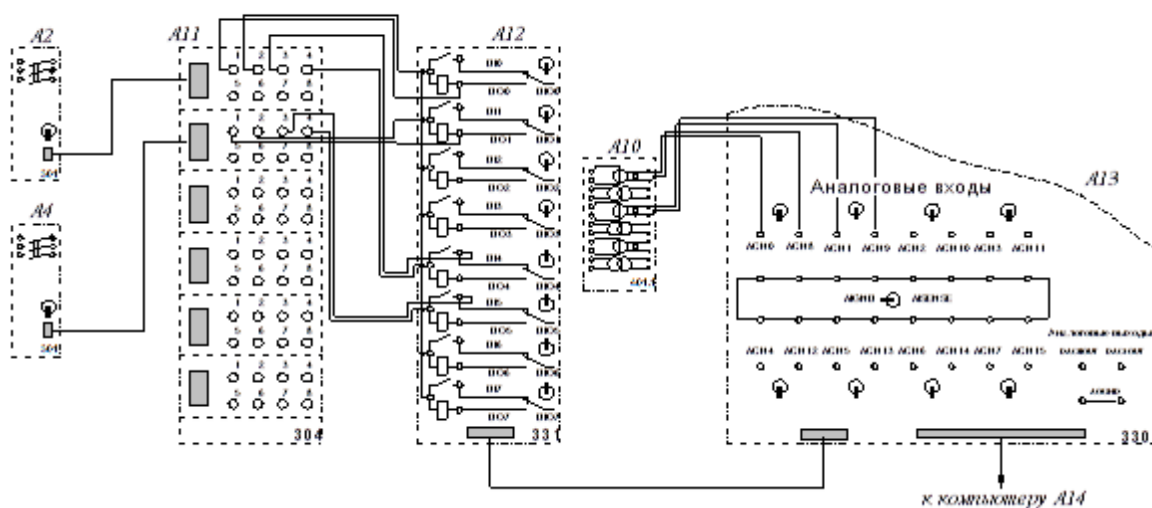


Рисунок 3.33 – Электрическая схема соединений

Порядок выполнения работы:

- 1) Соберите схему.
- 2) выключатели A2 и A4 установите в положение «АВТ.», а выключатели A8 и A9 – в положение «РУЧН»
- 3) Напряжения обмоток трансформаторов A1 выставьте 127/240 В.
- 4) Установите для линий A3 и A5  $R = 150 \text{ Ом}$ ,  $L/R_L = 0,9/24 \text{ Гн/Ом}$ ,  $C1 = C2 = 0 \text{ мкФ}$ ; Выберите мощность активной нагрузки A6, например 100% от 50 Вт во всех трех фазах. и 40% от 50 Вт в третьей фазе.
- 5) Включите источник G1.
- 6) Включите «СЕТЬ» выключателей A2, A4, A7, A9, а также блока A11 ввода-вывода цифровых сигналов.

7) Включите компьютер А14, войдите в каталог и запустите программу «Продольная диф. защита.exe».

8) Задайте уставки защиты, нажав на виртуальную кнопку, используя уставки, заданные по умолчанию.

9) Нажмите на виртуальную кнопку «Начать запись», введите защиты нажатием на соответствующую кнопку.

10) Смоделируйте «короткое замыкание», включив выключатель А9

11) После отключения защитой «поврежденной» линии остановите запись. Проанализируйте осциллограммы токов на экране.

12) Прodelайте эксперимент еще раз, моделируя короткое замыкание вне зоны действия защиты с помощью выключателя А7.

13) Проанализируйте полученные осциллограммы токов.

14) Отключите источник питания G1, разомкните клеммы К1 и К2, симитировав короткое замыкание через дугу.

15) Вновь включите источник G1 и, проделав несколько экспериментов, убедитесь, что при данных параметрах схемы реле без торможения не может обеспечить правильную работу защиты.

16) Введите торможение (в окне задания уставок защиты). Прodelав эксперименты, убедитесь, что защита теперь работает правильно.

17) По завершении экспериментов отключите источник G1 и выключатели «СЕТЬ» блоков А2, А4, А7, А9 и А12.

Задания:

1) Записать результат действия защиты с реле торможения и без него при КЗ в зоне действия защиты и вне ее;

2) Записать уставки защиты;

3) Зарисовать осциллограммы токов.

Контрольные вопросы:

1. Что такое продольная дифференциальная защита линий?

2. Какие существуют два вида продольной дифференциальной защиты линий?

3. Как соединяются вторичные обмотки трансформаторов тока в схеме дифференциальной защиты линий с циркулирующими токами? Как включается в цепь дифференциальное реле?

4. Как соединяются вторичные обмотки трансформаторов тока в схеме дифференциальной защиты линий с уравнительными напряжениями?

5. Как определяется ток в реле: а) в схеме с циркулирующими токами? В схеме с уравнительными напряжениями?

6. Способы повышения чувствительности продольной дифференциальной защиты линий?

7. Четыре принципа выполнения продольной дифференциальной защиты линий?

8. Устройство контроля исправности соединительных проводов продольной дифференциальной защиты линий?



9. Принцип действия продольной дифференциальной защиты линий типа ДЗЛ?

10. Оценка продольной дифференциальной защиты линий?

**Задание 1**

По данным приведенным в таблице 1 выберите и проверьте трансформаторы тока на 10% погрешность. Определить расчетную вторичную нагрузку трансформаторов тока в зависимости от: сопротивления нагрузки (реле, соединительных проводов); схемы соединения трансформаторов тока; вида К.З. Схема соединения трансформаторов тока для определения сопротивления вторичной нагрузки приведена на рисунке 3.34. Тип соединительных проводов и их сечение выбирается самостоятельно.

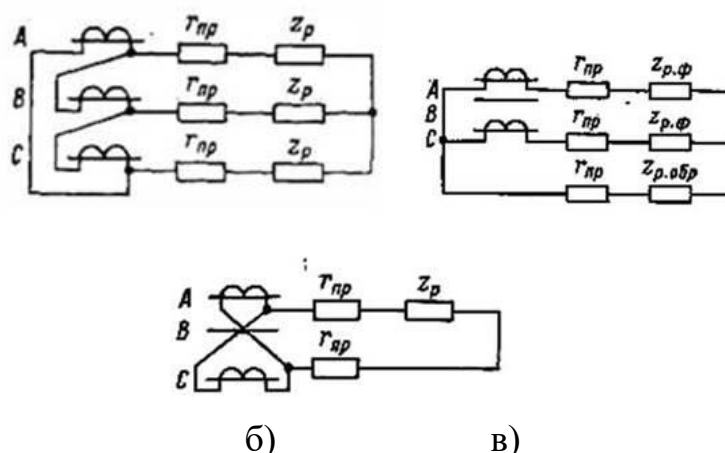


Рисунок 3.34 - Схема соединения трансформаторов тока для определения сопротивления вторичной нагрузки: а - схема соединения трансформаторов тока в полную звезду; б - схема соединения трансформаторов тока в треугольник; в - схема соединения трансформаторов тока на разность двух фаз А и С;

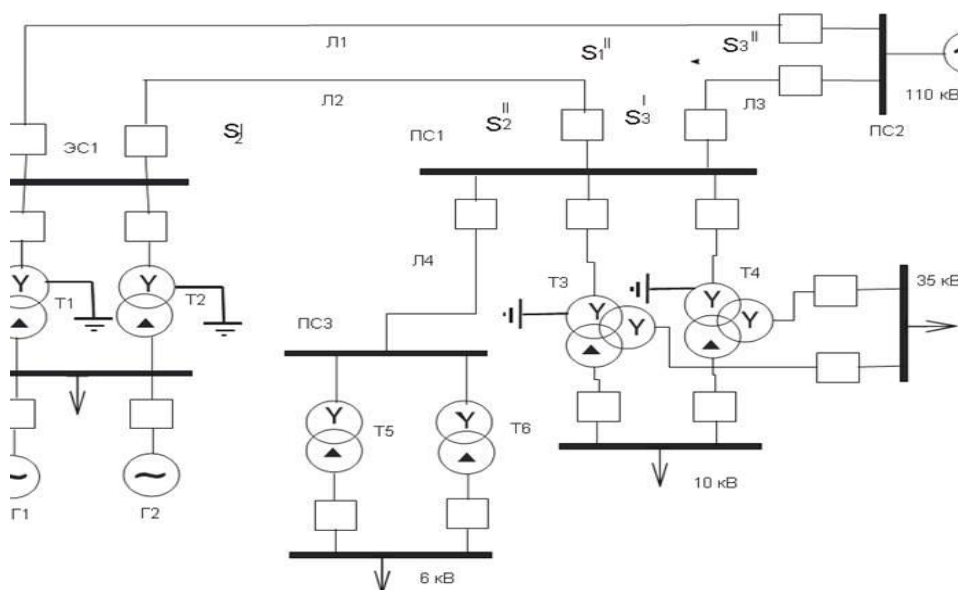


Рисунок 3.35 – Схема сети к заданию 1

Таблица 3.1 – Данные для выполнения задания 1

Номер варианта	Марка применяемых реле	Тип применяемых трансформаторов тока	Номинальный первичный ток, А	Ток К.З, кА	Расстояние от места установки реле до трансформаторов тока, м	Номер рисунка
1	РТ-40	ТВТ-35	150	2,2	100	1а
2	РТМ	ТВТ-35	60	1,2	200	1б
3	РТВ	ТВТ-110	70	1,5	300	1в
4	РТ-80	ТФЗМ-110М	190	3,5	155	1г
5	РТ-40	ТПЛ-10	100	3,2	75	1а
6	РТМ	ТВЛМ-10	150	4,5	92	1б
7	РТВ	ТВЛМ-10	50	0,9	15	1в
8	РТ-80	ТВТ-35	70	1,2	25	1г
9	РТ-40	ТФЗМ-110М	80	6	39	1а
10	РТ-40	ТФЗМ-110М	120	5,5	46	1б
11	РТ-40	ТВТ-35М	230	4,5	215	1в
12	РТМ	ТВТ-35	130	3,5	139	1г
13	РТВ	ТВТ-35	59	1,2	102	1а
14	РТ-80	ТВТ-110	320	6,5	56	1б
15	РТ-40	ТФЗМ-110М	90	3,7	89	1в
16	РТМ	ТОЛ-10	126	3,6	95	1г
17	РТВ	ТЛМ-10	62	1,3	65	1а
18	РТ-80	ТВЛМ-10	400	6,9	79	1б
19	РТ-40	ТФЗМ-110М	102	3,6	23	1в
20	РТ-40	ТФЗМ-110М	165	4	15	1г
21	РТ-40	ТВТ-35	96	5	26	1а
22	РТ-40	ТОЛ-10	150	2,3	89	1б
23	РТМ	ТПЛ-10	150	3,2	90	1в
24	РТВ	ТФЗМ-110М	60	4,2	100	1г
25	РТ-80	ТПЛ-10	170	2,5	105	1а
26	РТ-40	ТФЗМ-110М	190	4	95	1б
27	РТМ	ТВТ-35	350	3,1	75	1в
28	РТВ	ТФЗМ-110М	60	1,2	85	1г
29	РТ-80	ТВТ-35	70	2,5	90	1б
30	РТ-40	ТВТ-110	90	4	60	1а

### Задание 2

Выполните расчет параметров срабатывания трехступенчатых токовых защит узлов А1; А2; А3 и определите уставки срабатывания токовых реле, согласно схемы на рисунке 3.35.

Проверьте полученные токи срабатывания защит по коэффициенту чувствительности. Выберите время срабатывания реле второй и третьей ступени токовых защит для узлов А1; А2; А3, постройте временную диаграмму.

Данные для расчета приведены в таблице 2, 3. Защиты выполняются на постоянном оперативном токе, с использованием токовых реле марки РТ-40. Напряжение электрической сети 110 кВ промышленной частоты 50 Гц.

Таблица 2– Данные для выполнения задания 2

Номер варианта	Ток К.З в точке К1, кА	Ток К.З в точке К2, кА	Ток К.З в точке К3, кА	Ток К.З в точке К4, кА	Ток К.З в точке К5, кА	S <sub>L1</sub> , МВА	S <sub>L2</sub> , ВА	S <sub>L3</sub> , МВА	S <sub>T</sub> , МВА
1	9,6	13	11,0	6,2	4,8	40	20	10	10
2	10,7	12,3	10,2	6,5	7,9	50	30	5	1
3	20,8	20,3	10,3	9,6	7,5	100	60	30	16
4	20,9	22,6	10,5	9,7	7,4	120	80	30	40
5	21,0	13,6	10,9	6,8	1,3	80	50	10	12,5
6	5,2	3,5	3,8	6,9	2,3	30	25	12	6,3
7	10,3	8,9	10,9	6,1	2,3	55	36	18	7
8	11,5	4,5	1,3	6,8	2,6	43	32	21	12
9	21,6	14,1	12,3	1,3	3,6	36	23	16	10
10	7,8	6,2	8,3	2,3	3,5	53	45	7	15
11	1,9	5,0	2,6	2,3	3,9	43	32	21	12
12	21,3	12,9	13,6	12,6	14,5	53	32	21	20
13	12,3	14,1	13,5	13,6	4,1	100	60	30	11
14	2,3	6,0	3,9	3,5	4,2	40	20	10	13
15	2,6	3,0	4,5	3,9	5,0	43	32	21	16
16	3,6	3,6	4,1	4,5	2,9	43	32	21	24
17	3,5	5,6	4,2	4,1	4,1	90	50	10	28
18	3,9	6,1	5,0	4,2	6,0	55	36	18	7
19	4,5	1,9	2,9	5,0	3,0	100	60	30	16
20	4,1	2,5	4,1	2,9	3,6	40	20	10	10
21	4,2	7,6	6,0	4,1	5,6	55	36	18	8
22	5,0	4,9	3,0	6,0	6,1	55	36	18	6
23	2,9	6,9	3,6	3,0	1,9	100	60	30	14
24	4,1	8,8	5,6	3,6	8,2	55	36	18	32
25	6,0	11,0	6,1	5,6	8,3	100	60	30	40
26	43,0	34,3	2,9	22,1	22,4	40	20	10	100
27	3,6	12,0	9,9	1,9	8,5	55	36	18	60
28	35,6	31,0	15,5	19,1	18,6	40	20	10	120
29	6,1	13,0	9,6	9,2	8,7	55	36	18	36
30	31,9	24,0	19,4	19,4	18,9	110	90	30	40

Таблица 3 – Данные для выполнения задания 2

Номер варианта	Группа соединения трансформаторов тока	Коэффициент самозапуска двигателей, Ксз п
1	Полная звезда	1,2
2	Треугольник	1,5

Продолжение таблицы 3

3	Не полная звезда	1,6
4	Полная звезда	1,9
5	Треугольник	2,0
6	Не полная звезда	2,3
7	Полная звезда	2,4
8	Треугольник	2,6
9	Не полная звезда	2,8
10	Полная звезда	2,9
11	Полная звезда	3,0
12	Полная звезда	3,1
13	Треугольник	3,4
14	Не полная звезда	3,6
15	Полная звезда	3,8
16	Полная звезда	3,9
17	Полная звезда	4,0
18	Полная звезда	4,1
19	Полная звезда	4,3
20	Треугольник	4,5
21	Не полная звезда	4,7
22	Треугольник	4,9
23	Полная звезда	5,0
24	Полная звезда	2,4
25	Треугольник	2,6
26	Не полная звезда	2,8
27	Полная звезда	2,9
28	Полная звезда	3,0
29	Треугольник	3,1
30	Не полная звезда	3,4

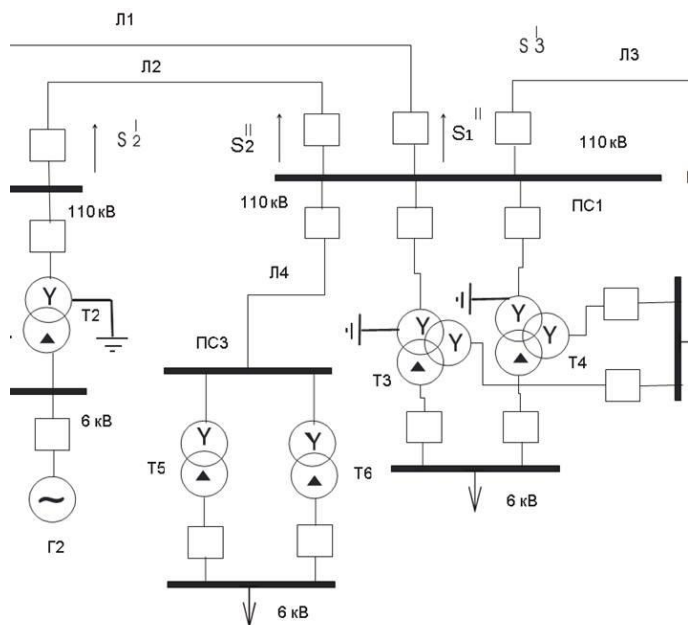


Рисунок 3.36 – Схема сети к заданию 2  
 ЛАБОРАТОРНАЯ РАБОТА 5  
 Тема: Дифференциальная защита трансформатора

### *Задания по работе.*

1. Изучить схемы исследования трансформатора;
2. Изучить виртуальные модели дифференциальной защиты при КЗ вне и в зоне действия защиты, а также с торможением при внешних КЗ;
3. Анализ полученных результатов и заключение по работе.

*Методические рекомендации.* Для защиты трансформаторов от коротких замыканий (КЗ) между фазами, на землю и от замыканий витков одной фазы широкое распространение получила дифференциальная защита. Принцип действия дифференциальной защиты трансформаторов, также как и дифференциальной защиты линий и шин, основан на сравнении величины и направления токов до и после защищаемого элемента (в данном случае трансформатора). При внешнем КЗ и нагрузке токи с обоих концов трансформатора направлены в одну сторону, и находятся в определенном соотношении, равным коэффициенту трансформации трансформатора. При КЗ в трансформаторе токи направлены встречно от шин к месту повреждения. В первом случае защита не должна действовать, во втором – должна работать. С учетом этого и выполняется схема защиты.

Измерительные трансформаторы тока, питающие схему, устанавливаются с обеих сторон защищаемого трансформатора. Дифференциальное реле включается параллельно вторичным обмоткам трансформаторов тока. Для того, чтобы защита не работала при нагрузке и внешних КЗ, необходимо уравновесить вторичные токи в плечах защиты так, чтобы ток в реле, равный их разности, отсутствовал. Это является условием селективности защиты при внешних КЗ.

В дифференциальной защите линий первичные токи в начале и в конце защищаемого участка одинаковы, поэтому для выполнения условия селективности достаточно иметь равенство коэффициентов трансформации трансформаторов тока. Иное положение имеет место в дифференциальной защите трансформаторов. Первичные токи обмоток трансформатора не равны по величине и в общем случае не совпадают по фазе.

В трансформаторе с соединением обмоток звезда-треугольник первичные и вторичные токи отличаются по величине и фазе. В трансформаторе с соединением обмоток звезда-звезда токи различаются только по величине.

Выравнивание первичного и вторичного токов защищаемого трансформатора с соединением обмоток звезда-треугольник по фазе осуществляется соединением в треугольник вторичных обмоток трансформаторов тока, устанавливаемых со стороны звезды силового трансформатора. Соединение в треугольник обмоток трансформаторов тока должно точно соответствовать соединению в треугольник обмоток силового трансформатора. Трансформаторы тока, расположенные на стороне треугольника силового трансформатора, соединяются в звезду.

Выравнивание величин вторичных токов в плечах дифференциальной защиты достигается подбором коэффициентов трансформации

трансформаторов тока дифференциальной защиты и параметров специально для этой цели устанавливаемых трансформаторов или автотрансформаторов.

Величина тока небаланса в дифференциальной защите трансформаторов оказывается обычно большей, чем в дифференциальной защите линий и шин, что объясняется наличием дополнительных составляющих в токе небаланса. Еще одним фактором, влияющим на работу дифференциальной защиты, являются броски тока намагничивания при включении трансформатора под напряжение.

Применение быстронасыщающихся трансформаторов (БНТ) позволяет выполнить простую и быстродействующую дифференциальную защиту, надежно отстроенную от токов небаланса и бросков токов намагничивания.

В дифференциальных защитах, установленных на трансформаторах с регулированием напряжения под нагрузкой или многообмоточных трансформаторах с несколькими питающими обмотками, токи небаланса в установившемся режиме имеют значительную величину. В этих случаях дифференциальная защита с реле, включенными через БНТ, получается малочувствительной. Чувствительность дифференциальной защиты в указанных случаях может быть повышена путем применения дифференциальных реле с торможением. В данном эксперименте моделируется трансформатор (рисунок 3.37), обмотки которого могут иметь схему соединения звезда-звезда или звезда-треугольник. Одна сторона трансформатора подключена к источнику питания, другая – к нагрузке.

С обеих сторон трансформатора включены измерительные трансформаторы тока и трехполюсные выключатели. Существует возможность устраивать короткие замыкания на выводах трансформатора и на шинах нагрузки.

На компьютере с помощью специальной программы моделируется дифференциальная защита трансформатора. Защита настраивается под нужное соединение и напряжение обмоток силового трансформатора. Также защита может работать с торможением от тока внешнего КЗ или без него. При срабатывании защита воздействует на оба выключателя.

При правильно собранной схеме и корректно выбранных уставках защита должна срабатывать при замыкании в ее зоне действия и не должна действовать при КЗ на выводах нагрузки.

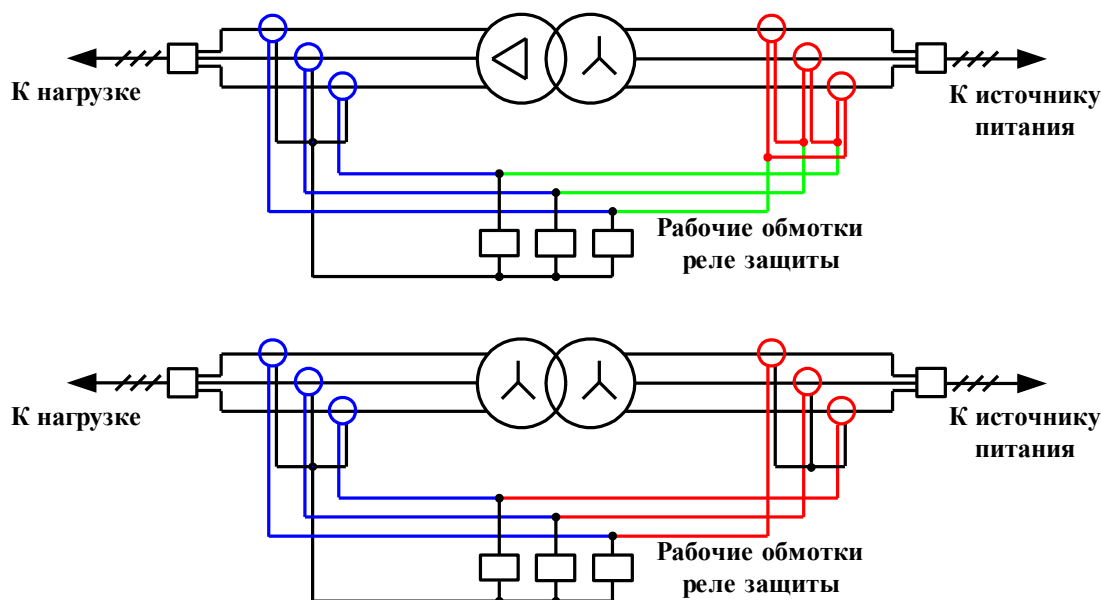


Рисунок 3.37-Схемы исследования

### Контрольные вопросы:

1. Объясните принцип действия дифференциальной защиты трансформатора.
2. Как достигается выравнивание вторичных токов в плечах дифференциальной защиты?
3. Как повысить чувствительность дифференциальной защиты?

### ЛАБОРАТОРНАЯ РАБОТА №6

**Тема:** Максимальная токовая защита трансформатора

#### *Задания по работе.*

1. Изучить схему исследования трансформатора;
2. Изучить виртуальные модели максимальной токовой защиты при КЗ в зоне действия защиты, а также с блокировкой по напряжению;
3. Анализ полученных результатов и заключение по работе.

*Методические рекомендации.* Защита от внешних КЗ служит для отключения трансформатора при КЗ на сборных шинах или на отходящих от нее присоединениях, если защиты или выключатели этих элементов отказали в работе. Одновременно защита от внешних КЗ используется и для защиты от повреждения в трансформаторе.

Наиболее простой защитой от внешних КЗ является токовая максимальная защита. В тех случаях, когда ее чувствительность оказывается недостаточной, применяются более чувствительные токовые максимальные защиты с пуском по напряжению или же токовые защиты обратной и нулевой последовательности.

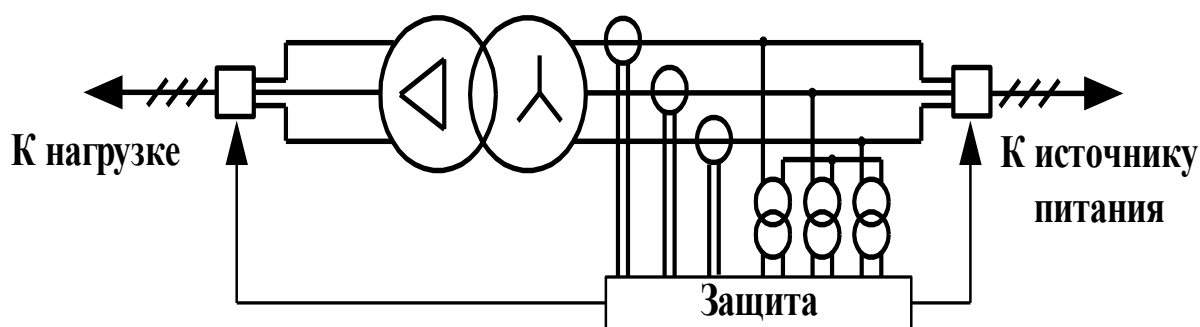


Рисунок 3.38 -Схема исследования

В данном эксперименте моделируется понижительный силовой трансформатор (рисунок 3.38), подключенный через трехполюсные выключатели одной своей стороной к источнику питания, а другой – к нагрузке. В цепь первичной обмотки трансформатора включены трансформаторы тока и напряжения. Имеется возможность устраивать короткое замыкание любого вида на выводах вторичной обмотки трансформатора.

С помощью специальной программы на компьютере моделируется максимальная токовая защита трансформатора, которая может иметь или не иметь блокировку по напряжению. Защита действует одновременно на оба выключателя.

При правильно собранной схеме и корректно выбранных уставках защита должна действовать на отключение при вышеуказанных коротких замыканиях.

#### **Контрольные вопросы:**

1. Объясните принцип действия максимальной токовой защиты трансформатора.
2. Как повысить чувствительность максимальной токовой защиты?
3. Объясните принцип защиты с блокировкой по напряжению.

#### **ЛАБОРАТОРНАЯ РАБОТА N7**

#### **Тема: Токвая защита обратной последовательности трансформатора**

##### *Задания по работе.*

1. Изучить схему исследования трансформатора;
2. Изучить виртуальные модели токовой защиты обратной последовательности при КЗ в зоне действия защиты, а также с блокировкой по напряжению;
3. Анализ полученных результатов и заключение по работе.

*Методические рекомендации.* Защита реагирует на ток обратной последовательности, появляющейся при несимметричных внешних КЗ и при КЗ в трансформаторе. Защита состоит из токового реле, включенного через



фильтр обратной последовательности и реле времени, обеспечивающего необходимую выдержку времени.

Ток срабатывания защиты выбирается по определенным правилам таким образом, что чувствительность защиты обратной последовательности при несимметричных КЗ получается значительно большей, чем у максимальной защиты.

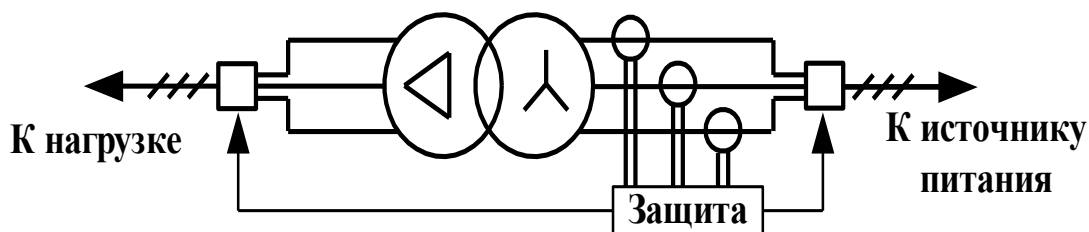


Рисунок 3.39-Схема исследования

В данном эксперименте моделируется силовой трансформатор (рисунок 3.39), подключенный через выключатели одной своей стороной к питающей сети, а другой – к нагрузке. Со стороны источника питания в каждую фазу трансформатора включены измерительные трансформаторы тока.

Короткие замыкания любых типов можно устраивать на выводах вторичной обмотки трансформатора.

На компьютере с помощью специальной программы смоделирована токовая защита обратной последовательности трансформатора, действующая одновременно на оба показанных на схеме выключателя.

При правильно собранной схеме и корректно заданных уставках защиты последняя срабатывает при несимметричных КЗ на выводах вторичной обмотки трансформатора.

#### **Контрольные вопросы:**

1. Объясните принцип действия токовой защиты обратной последовательности трансформатора.
2. Как выбирается первичный ток срабатывания защиты?
3. Особенности защиты мощных автотрансформаторов.

#### **ЛАБОРАТОРНАЯ РАБОТА N8**

**Тема:** Защита генератора от сверхтоков и перегрузок

##### *Задания по работе.*

1. Изучить схему исследования генератора;
2. Изучить виртуальные модели максимальной токовой защиты при внешних КЗ в зоне действия защиты, а также с блокировкой по напряжению;
3. Анализ полученных результатов и заключение по работе.

*Методические рекомендации.* Защита генераторов от сверхтоков при внешних КЗ служит для отключения генераторов при повреждении на сборных шинах электростанции или на отходящих от них присоединениях.

Указанные КЗ обычно отключаются защитой поврежденных элементов (т.е. шин или линий и трансформаторов), поэтому защита на генераторах от внешних КЗ является резервной и работает только в случае отказа защиты или выключателей этих элементов.

В тех случаях, когда сборные шины генераторного напряжения не имеют специальной защиты, защита генератора от внешних КЗ служит основной защитой генератора от повреждений на шинах и резервной при повреждениях на присоединениях.

Защита от внешних КЗ дополнительно используется для резервирования дифференциальной защиты генератора при междуфазных КЗ в нем.

Таким образом, в зону действия защиты от внешних КЗ должны входить: генератор, сборные шины и отходящие от них присоединения.

Выполняя функции резервной защиты генератора, защита от внешних КЗ должна действовать на отключение генератора и автомата гашения поля.

К защите от внешних КЗ предъявляется одно очень важное требование – она не должна работать при перегрузках и качаниях. При несоблюдении этого условия могут происходить массовые отключения генераторов при неопасных для них перегрузках и качаниях, что приводит к дефициту генераторной мощности и тяжелым авариям в энергосистемах.

В соответствии с поставленными требованиями в качестве защиты генераторов от внешних КЗ в настоящее время применяются максимальные токовые защиты с пуском (или блокировкой) от реле напряжения и защита обратной последовательности с дополнительной приставкой, действующей при трехфазных повреждениях.

Простая максимальная токовая защита (без блокирующих реле напряжения) реагирует на кратковременные и неопасные перегрузки и поэтому не должна применяться на генераторах, отключение которых при перегрузках и качаниях недопустимо.

Максимальная защита с блокировкой по напряжению выполняется в двух вариантах: с блокировкой, осуществляемой с помощью трех реле минимального напряжения, и с блокировкой, выполненной по комбинированной схеме, состоящей из реле напряжения обратной последовательности и одного реле минимального напряжения, включенного на линейное напряжение.

В обеих схемах токовые реле питаются от трансформаторов тока, расположенных на нулевых выводах генератора. При таком подключении максимальная защита не только реагирует на внешние КЗ, но и резервирует дифференциальную защиту генератора, действуя от тока генератора при повреждении в нем.

Включение токовых реле на трансформаторы тока со стороны шинных выводов генератора нецелесообразно с точки зрения защиты самого

генератора. В этом случае при повреждении самого генератора защита действует только при наличии тока из сети. Если ток со стороны сети отсутствует (из-за отсутствия параллельно работающих генераторов или связи с системой) или прекратился вследствие отключения связи с другими генераторами раньше, чем сработала максимальная защита поврежденного генератора, то она не сможет подействовать и не ликвидирует повреждения в генераторе.

Реле минимального напряжения питаются от генераторных трансформаторов напряжения.

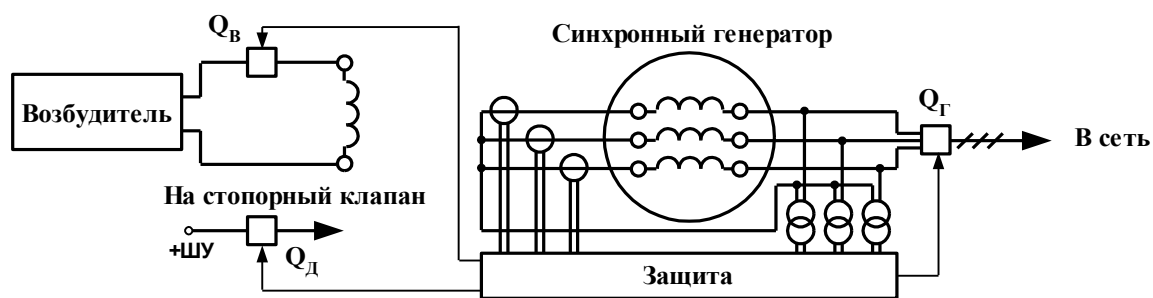


Рисунок 3.40-Схема исследования

В данном эксперименте моделируется синхронный генератор, подключенный к внешней сети. На нулевых выводах генератора располагаются трансформаторы тока, к выводам генератора подключены трансформаторы напряжения.

Короткие замыкания можно устраивать на линии электропередачи (на рисунке 3.40), соединяющей генератор с сетью.

На компьютере с помощью специальной программы смоделирована максимальная токовая защита синхронного генератора, которая может иметь или не иметь блокировку по напряжению. Защита воздействует на генераторный выключатель  $Q_G$ , на выключатель  $Q_B$  возбуждателя и на выключатель  $Q_D$  источника питания приводного двигателя.

При правильно собранной схеме и корректно заданных уставках защита должна срабатывать при вышеуказанном коротком замыкании.

#### **Контрольные вопросы:**

1. Объясните принцип действия максимальной защиты синхронного генератора.
2. Объясните принцип действия максимальной токовой защиты с блокировкой по напряжению по рассмотренной схеме.
3. Объясните принцип действия максимальной токовой защиты с блокировкой по напряжению по комбинированной схеме.

#### **ЛАБОРАТОРНАЯ РАБОТА №9**

#### **Тема: Максимально-токовая защита асинхронного двигателя**

### Задания по работе.

1. Изучить схему исследования асинхронного двигателя;
2. Изучить виртуальные модели максимально-токовой защиты при КЗ и перегрузках;
3. Анализ полученных результатов и заключение по работе.

*Методические рекомендации.* Релейная защита электродвигателей, также как и защита генераторов и трансформаторов, должна реагировать на внутренние повреждения и опасные ненормальные режимы. Весьма важно, чтобы электродвигатели не отключались защитой при неопасных ненормальных режимах, так как такие отключения могут иметь массовый характер и нанести большой ущерб промышленности.

Большое значение для бесперебойной работы промышленных предприятий и особенно собственных нужд электростанций является самозапуск электродвигателей. Самозапуск электродвигателей заключается в том, что при кратковременном понижении напряжения в сети, питающей электродвигатели, они не отключаются и после восстановления напряжения вновь разворачиваются до нормальной скорости вращения. Наиболее часто кратковременные понижения напряжения происходят в результате короткого замыкания (КЗ) и автоматическом переключении двигателей с одного источника питания на другой в результате действия устройства автоматического включения резерва (АВР).

В связи с этим защита электродвигателей должна обеспечивать возможность их самозапуска, т.е. она не должна преждевременно отключать электродвигатели как при понижении напряжения, так и при его восстановлении.

Наибольшее распространение, как в промышленности, так и в системах собственных нужд электрических станций имеют асинхронные электродвигатели.

Защита от КЗ между фазами является основной защитой электродвигателей. В качестве такой защиты применяется токовая защита мгновенного действия (токовая отсечка), отстроенная от пусковых токов и токов самозапуска электродвигателей.

Защита, выполненная при помощи реле типа РТ-86, применяется для электродвигателей, подверженных перегрузке. При этом отсечка используется в качестве защиты от КЗ, а индукционный элемент – в качестве защиты от перегрузки.

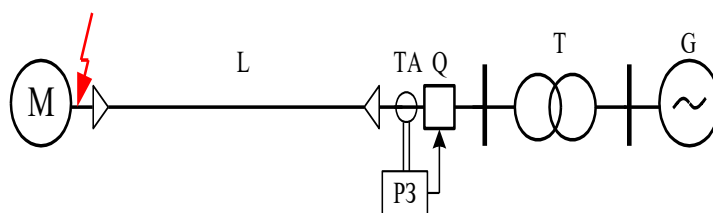


Рисунок 3.41 -Схема исследования

В данном эксперименте моделируется асинхронный двигатель М, питающийся через кабельную линию электропередачи L и силовой трансформатор Т от трехфазного источника G (рисунок 3.41). Двигатель нагружен на приводной механизм, подверженный перегрузкам (смоделированный машиной постоянного тока). Имеется возможность устраивать короткие замыкания на выводах двигателя, а также плавно изменять момент сопротивления приводного механизма.

На компьютере с помощью специальной программы смоделирована защита двигателя от КЗ и перегрузки. Характеристика защиты может быть зависимой от тока КЗ или независимой от него. Кроме того, в случае зависимой характеристики, последняя может иметь или не иметь участок отсечки.

В рамках эксперимента можно провести опыт короткого замыкания электродвигателя; убедиться в том, что защита отстроена (или нет) от пусковых токов и токов самозапуска; смоделировать перегрузку двигателя из-за увеличения момента сопротивления приводного механизма.

#### **Контрольные вопросы:**

1. Объясните принцип защиты асинхронного двигателя от токов КЗ.
2. Объясните принцип защиты асинхронного двигателя от токов перегрузки.
3. Каким образом максимально-токовая защита отстраивается от пусковых токов и от токов самозапуска?

### **ЛАБОРАТОРНАЯ РАБОТА N 10**

#### **Тема: Дифференциальная защита асинхронного двигателя**

##### *Задания по работе.*

1. Изучить схему исследования асинхронного двигателя;
2. Изучить виртуальные модели дифференциальной защиты при КЗ;
3. Анализ полученных результатов и заключение по работе.

*Методические рекомендации.* Защита от КЗ между фазами является основной защитой электродвигателей. В качестве такой защиты на мощных электродвигателях 2000 кВт и больше, имеющих шесть выводов, может применяться дифференциальная токовая защита. На электродвигателях 5000 кВт и более установка дифференциальной защиты является обязательной.

Дифференциальная защита дает возможность получить значительно большую чувствительность, чем максимальная токовая защита, так как броски тока от электродвигателя при внешних КЗ и токи пуска и самозапуска, от которых отстраивается максимальная токовая защита, в схеме дифференциальной защиты оказываются сбалансированными.

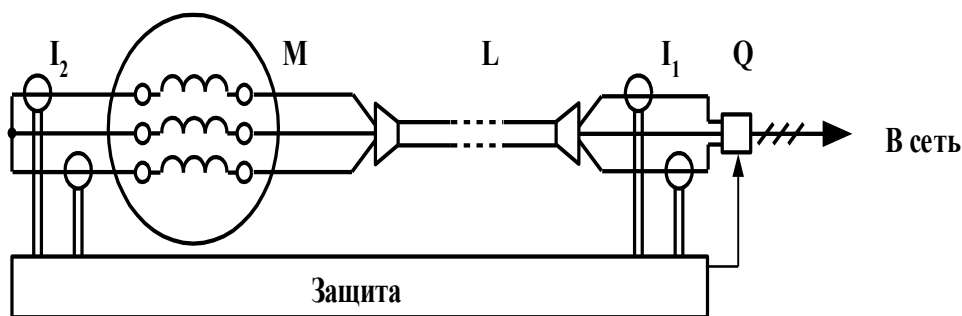


Рисунок 3.42 - Схема исследования

В данном эксперименте моделируется асинхронный двигатель М (рисунок 61), питающийся от сети через выключатель Q и кабельную линию электропередачи L. Трансформаторы тока включены в две фазы на нулевых выводах двигателя и у начала кабельной линии.

Короткое замыкание можно устраивать на выводах двигателя или на линии (на рисунке 3.42 показана), соединяющей выключатель с источником питания. На компьютере с помощью специальной программы смоделирована дифференциальная защита, реагирующая на превышение разностью токов  $I_1$  и  $I_2$  в одноименных фазах значения уставки и воздействующая на выключатель Q. Защита может работать с торможением от тока внешнего КЗ или без него.

При правильно собранной схеме и корректно выбранных уставках защита должна реагировать на короткие замыкания на выводах двигателя и не работать при КЗ вне зоны ее действия.

#### Контрольные вопросы:

1. Объясните принцип дифференциальной защиты асинхронного двигателя от токов КЗ.
2. Почему дифференциальная защита имеет большую чувствительность, чем максимально-токовая?
3. Объясните принцип продольной дифференциальной защиты с торможением.

### ЛАБОРАТОРНАЯ РАБОТА 11

#### Тема: Защита асинхронного двигателя от понижения напряжения

##### Задания по работе.

1. Изучить схему исследования асинхронного двигателя;
2. Изучить виртуальные модели защиты минимального напряжения;
3. Анализ полученных результатов и заключение по работе.

*Методические рекомендации.* Защита минимального напряжения устанавливается на электродвигателях, которые необходимо отключать при понижении напряжения для обеспечения самозапуска ответственных электродвигателей или самозапуск которых при восстановлении напряжения недопустим по условиям техники безопасности или особенности

технологического процесса.

На электростанциях к ответственным относятся такие электродвигатели, отключение которых вызывает снижение нагрузки или остановку станции. Это электродвигатели питательных, конденсатных и циркуляционных насосов, электродвигатели дымососов, дутьевых вентиляторов и питателей пыли. Неответственными считаются электродвигатели, отключение которых не отражается на нагрузке станции, например, электродвигатели мельниц на станциях с промежуточными бункерами, багерных насосов и т.д.

Если мощность всех ответственных электродвигателей превышает допустимую мощность по условиям самозапуска, то при понижении напряжения необходимо отключать также некоторые ответственные электродвигатели. По истечении времени, достаточного для развертывания неотключаемых электродвигателей, отключенные ответственные электродвигатели можно включать обратно при помощи устройства автоматического повторного включения (АПВ).

Схемы защиты минимального напряжения должны обеспечивать отключение электродвигателей как при полном исчезновении напряжения, так и при длительном коротком замыкании в сети, вызывающем торможение двигателей.

В данном эксперименте моделируется асинхронный двигатель М (рисунок 62), подключенный через кабельную линию L1 и выключатель Q к сборным шинам, от которых питаются некоторые нагрузки Р, Q. В свою очередь, шины получают питание через линию электропередачи L2 и силовой трансформатор Т от источника питания G.

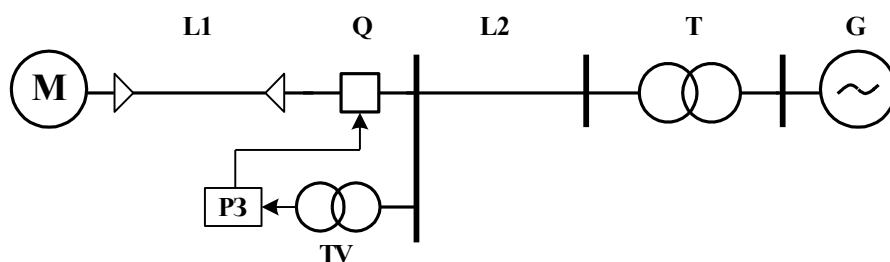


Рисунок 3.43 - Схема исследования

К сборным шинам подключены три трансформатора напряжения TV, сигнал от которых используется в качестве исходных данных для работы защиты, смоделированной на компьютере с помощью специальной программы.

При увеличении величин нагрузок Р и Q напряжение на сборных шинах падает. В случае понижения напряжения на шинах ниже значения уставки защита запускает таймер, который через заданную выдержку времени (если напряжение не восстановилось) подает сигнал на отключение выключателя.

В рамках настоящего эксперимента можно провести несколько опытов: убедиться в том, что защита не срабатывает (или срабатывает) при пуске

двигателя; убедится, что защита срабатывает (или не срабатывает) при понижении напряжения на шинах ниже заданного значения.

**Контрольные вопросы:**

1. Объясните принцип защиты минимального напряжения.
2. Объясните принцип двухступенчатой защиты.
3. Объясните принцип защиты минимального напряжения и минимальной частоты с блокировкой по направлению мощности.

**ЛАБОРАТОРНАЯ РАБОТА N12**

**Тема: Дистанционная защита сборных шин**

*Задания по работе.*

1. Изучить схему моделирования сборных шин;
2. Изучить виртуальные модели дистанционной защиты при КЗ;
3. Анализ полученных результатов и заключение по работе.

*Методические рекомендации.* Дистанционная защита применяется для защиты шин 6 и 10 кВ, питающих реактированные линии.

Защита устанавливается на трансформаторах, связывающих защищаемые шины с системой, и питается от трансформатора тока и трансформатора напряжения. Защита состоит из пускового и дистанционного органов. Сопротивление срабатывания дистанционного органа выбирается меньшим сопротивлений реакторов линии и трансформатора.

В этом случае защита не работает при КЗ за реактором линии или трансформатором связи, т.к. напряжение на зажимах дистанционного органа превышает его сопротивление срабатывания.

При металлическом КЗ на защищаемых шинах напряжение, а вследствие этого и сопротивление на зажимах реле сопротивления падает до нуля. Защита приходит в действие и отключает трансформатор, отделяя тем самым поврежденные шины от системы.

В данном эксперименте моделируются сборные шины (рисунок 3.44), питающиеся от сети G1 через силовой трансформатор Т и выключатель Q. В цепь этого выключателя включены измерительные трансформаторы тока и напряжения ТА и TV.

Кроме того, к сборным шинам подключены через выключатель Q1 – генератор G2 и нагрузка 1, а через выключатель Q2 – реактор LR и нагрузка 2.

Короткие замыкания можно устраивать на защищаемых шинах и на нагрузке после реактора LR.

С помощью специальной программы на компьютере моделируется дистанционная защита сборных шин, воздействующая на выключатели всех присоединений. Используя возможности программы, можно задавать различные характеристики и выдержки времени срабатывания защиты.



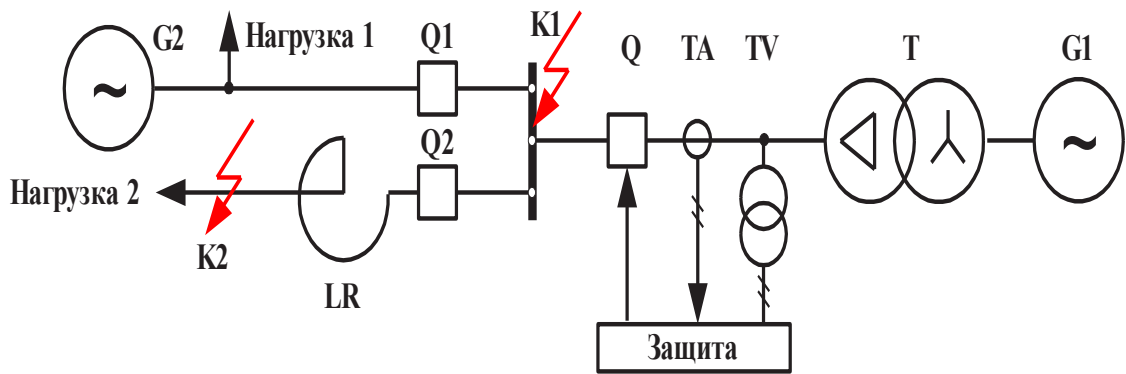


Рисунок 3.44 - Схема исследования

При правильно собранной схеме и корректно заданных уставках защита должна действовать при КЗ на защищаемых шинах (K1) и не работать при КЗ за реактором (K2).

**Контрольные вопросы:**

1. Объясните принцип дистанционной защиты шин.
2. Как выбирается сопротивление срабатывания дистанционного органа защиты.
3. Почему защита не срабатывает в точке K<sub>2</sub>?

**Методические рекомендации по самостоятельной подготовке к практическим занятиям**

Расчет коэффициентов схем различных схем соединений трансформаторов тока и обмоток реле. (2 часа).

Рассчитать  $k_{сх}$  схемы, изображенной на рис. при двухфазном КЗ фаз А и С?

Решение задач по определению ступеней селективности, расчету уставок и графиков согласования максимальных токовых защит радиальных сетей с одиночными и параллельными линиями. Расчет максимальной токовой защиты радиальной линии одностороннего питания. (4 часа).

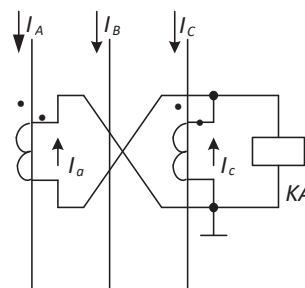


Рисунок 3.45 -Схема соединения ТТ на разность токов двух фаз.

Ответ:  $k_{сх} = 2$ .

Задача 1. Электроснабжение городского микрорайона осуществляется по распределительной линии с  $U_{ном} = 10$  кВ, к которой могут быть

подключены до шести одотрансформаторных подстанций (см. рис. к задаче 1).

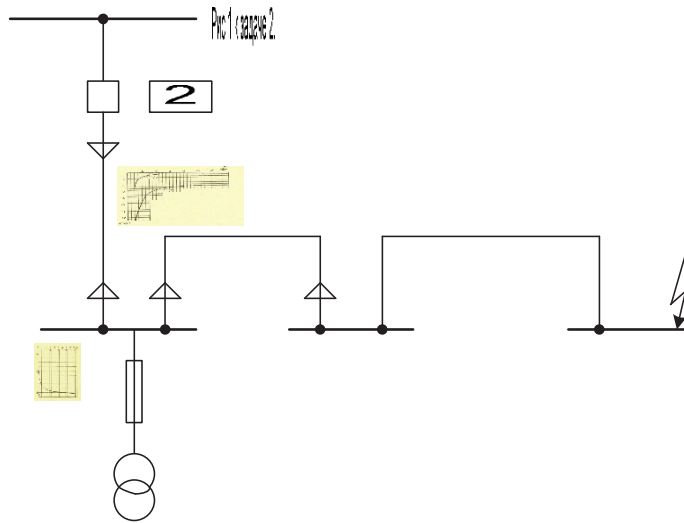


Рисунок 3.46 – Расчетная схема участка городской сети

Трансформаторы  
ТМ-400/10.

$$S_{\text{НОМ}} = 400 \text{ кВА,}$$

$$U_{\text{ВН}} / U_{\text{НН}} = 10 / 0,4 \text{ кВ.}$$

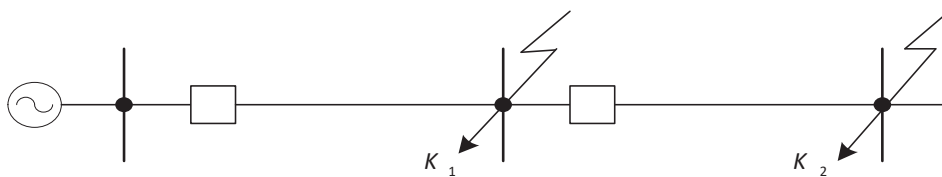
Трансформаторы защищены предохранителями ПКТ, номинальный ток плавкой вставки  $I_{\text{П ном}} = 50 \text{ А}$ . Уставка по времени последующей защиты 1 с. Степень селективности принять равной 0,5 с. Оборудование ячейки: трансформаторы тока ТПЛ – 10,  $K_{\text{T}} = 200/5$ , два реле типа РТ-85/1 подключены по схеме «неполная звезда».

Ток двухфазного КЗ в конце линии  $I_{\text{К min}} = 3500 \text{ А}$ . Ток двухфазного КЗ на шинах 0,4 кВ  $I'_{\text{К min}} = 444 \text{ А}$ . Рассчитать ток срабатывания МТЗ, уставку реле и коэффициенты чувствительности защиты (основной и резервной).

Ответ:  $I_{\text{с.з}} = 280 \text{ А}$ ; уставка реле РТ-85/1 равна 7 А;

$$k_{\text{ч}} = 12,5; k'_{\text{ч}} = 1,58.$$

Задача 2. В схеме, изображенной на рис. (см. рис.3.48 к задаче 2), у выключателя 2 установлена токовая защита с зависимой характеристикой выдержки времени. Для защиты использовано реле РТ-81/1. Ток срабатывания защиты  $I_{\text{с.з.}} = 180 \text{ А}$ , уставка по времени  $t_{\text{y}} = 2 \text{ с}$ .



Выбрать уставку по времени для защиты в точке 1 (защита имеет реле того же типа с  $I_{\text{с.з.}} = 300 \text{ А}$ ), если максимальное значение тока короткого

замыкания в точке  $K_1$  равно  $I_{к.з.макс} = 600$  А. Уставка должна быть выбрана из условий обеспечения селективности и возможного быстрого действия. характеристики зависимости выдержки времени от кратности тока для реле РТ-81 даны на рис.3.48 к задаче 2.

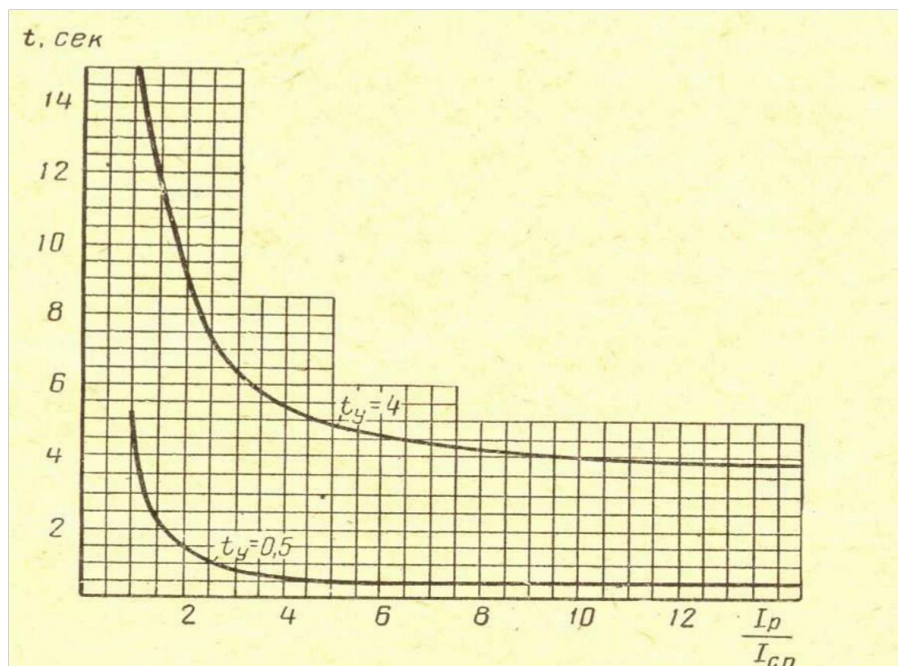


Рисунок 3.48 к задаче 2.

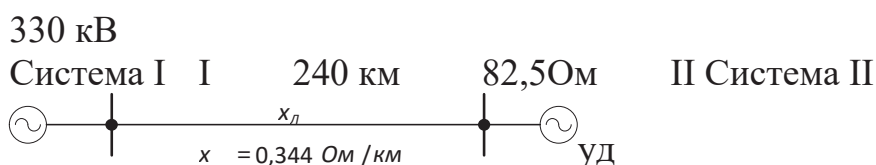
Характеристика зависимости времени срабатывания реле РТ-81 от кратности тока.

Следует иметь в виду, что зависимость выдержки времени от уставки по времени при одной и той же (любой) кратности тока изображается прямой линией. Степень селективности принята  $\Delta t = 0,5$  с.

Ответ: уставка по времени защиты  $1 t_y = 1,49$  с.

Решение задач по защите линий с односторонним и двусторонним питанием посредством максимальных фазных токовых отсечек без выдержки и с выдержкой времени. (2 часа)

Задача. Для линии 330 кВ с двусторонним питанием, по исходным данным, приведенным на рис.к задаче, вычислить токи срабатывания и зоны действия максимальных фазных отсечек I и II без выдержки времени, установленных на обоих концах I и II.



$$x_{CI_{\max}} = 9,8 \text{ Ом} \times x_{CII_{\max}} = 12,3 \text{ Ом} \times x_{CI_{\min}} = 13,1 \text{ Ом} \times x_{CII_{\min}} = 19,6 \text{ Ом}$$

При расчете токов срабатывания учесть, что в любой точке КЗ на землю на линии полные токи в поврежденных фазах с обеих сторон линии меньше токов при трехфазных КЗ на линии.

Ответ:  $I_{c,отс I} = I_{c,отс II} = 5,17 \text{ кА}$ ; минимальные и максимальные зоны со стороны системы I соответственно равны 24 и 34 %, то же со стороны системы II – 16 и 30 %.

Решение задач по определению расчетных нагрузок на трансформаторы тока, токовой и полной погрешностей, сечений жил контрольных кабелей по кривым 10% -ой погрешности, максимального вторичного тока трансформатора тока. (4 часа)

Задача 1. Определить токовую, угловую и полную погрешность трансформатора тока по следующим исходным данным: коэффициент трансформации  $K_{I \text{ ном}} = 1000 / 5$ ; число витков первичной и вторичной обмотки  $w_1 = 1$ ,  $w_2 = 199$ ; активное и реактивное (индуктивное) сопротивление вторичной обмотки:  $R_2 = 0,41 \text{ Ом}$  и  $x_2 = 0,2 \text{ Ом}$ ; сечение магнитопровода  $s = 21,7 \cdot 10^{-4} \text{ м}^2$ ; средняя длина магнитного пути  $l_{cp} = 1,59 \text{ м}$ ; типовая кривая намагничивания рулонной стали марки Э-330 приведена на рис. к задаче; внешняя нагрузка  $R_{2н} = 1,3 \text{ Ом}$  и  $x_{2н} = 1 \text{ Ом}$ ; ток короткого замыкания, протекающий через первичную обмотку трансформатора тока,  $I_k = 14000 \text{ А}$ .

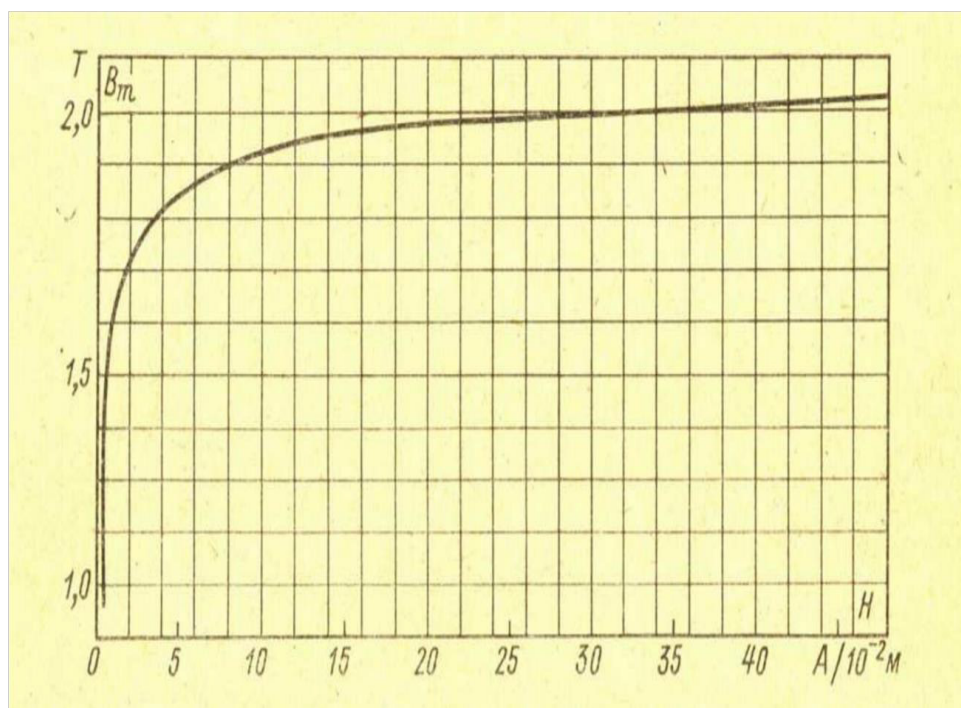


Рисунок 3.49- Типовая кривая намагничивания рулонной стали марки Э-330.

Ответ: токовая погрешность  $f = 0,856 \%$ ; полная погрешность  $\varepsilon = 1,315\%$ ; угловая погрешность  $\delta = 20^\circ$ .

**Задача 2.** На рис. к задаче приведены схемы соединений трансформаторов тока и реле соответственно в полную и неполную «звезду».

Вычислить расчетную нагрузку на трансформаторы тока  $Z_H$  по исходным данным:

сопротивление проводов

$$R_{np} = 0,6 \text{ Ом}; z_{pa} = z_{pc} = 1,2 \text{ Ом}; z_{pb} = 0,9 \text{ Ом}; z_{p0} = 1,24 \text{ Ом};$$

$$z_{p \text{ обр}} = 0,7 \text{ Ом (только для рис.3.50- б)}.$$

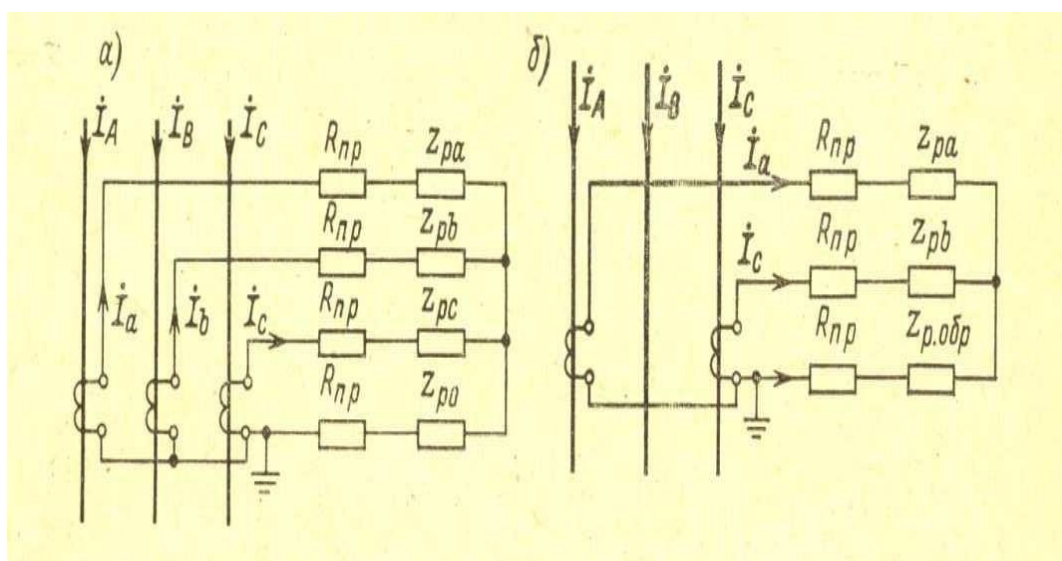


Рисунок 3.50 -Схемы соединений трансформаторов тока и реле:  
а) – в полную звезду; б) – в неполную звезду.

Ответ: для схемы а)  $Z_H = 3,69 \text{ Ом}$ ; для схемы б)  $Z_H = 3,15 \text{ Ом}$ .

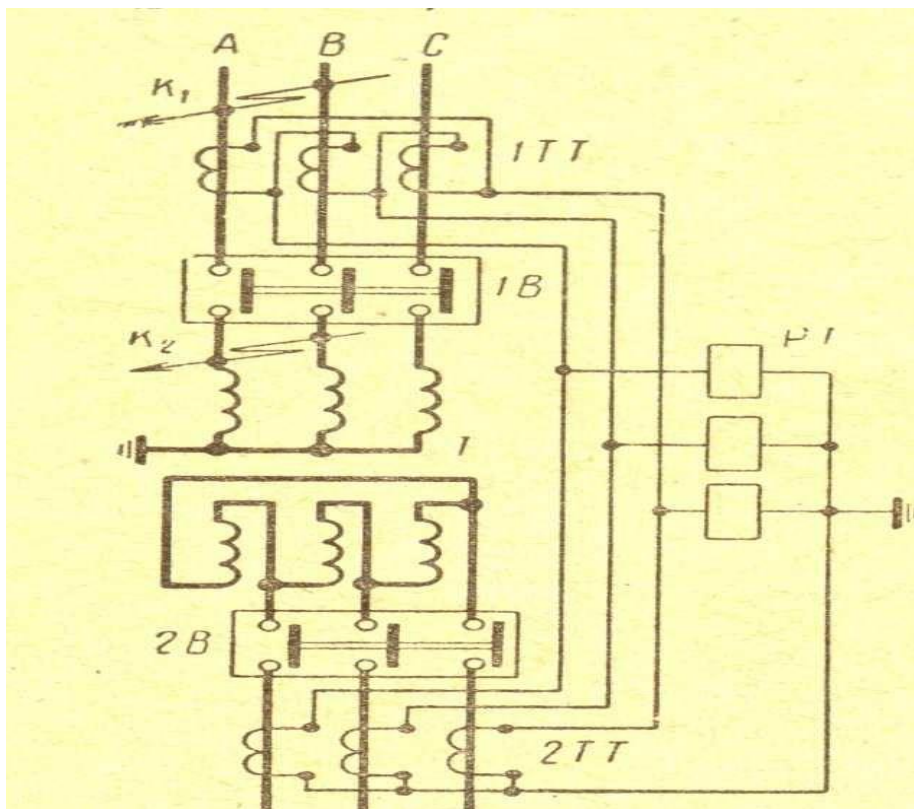
Расчет дифференциальной защиты трансформатора. (2 часа)

Задача. В схеме дифференциальной защиты трансформатора (см. рис. к задаче), имеющего соединение обмоток  $Y / \Delta$ , показать стрелками мгновенные направления первичных и вторичных токов для какого-либо момента времени при: а) замыкании между двумя фазами со стороны звезды трансформатора вне зоны защиты ( $K_1$ ); б) таком же коротком замыкании в зоне защиты при двустороннем питании ( $K_2$ ). Предполагается, что вторичные токи с обеих сторон сбалансированы без дополнительных устройств.

Расчет максимальной токовой защиты и токовой отсечки асинхронного двигателя. Расчет защиты от перегрузки. (2 часа)

**Задача.** Определить типы защит и их уставки асинхронного электродвигателя питательного насоса по данным:  $U_{д.ном} = 6$  кВ;  $P_{д.ном} = 4000$  кВт;  $I_{д.ном} = 440$  А;  $k_{п} = 6,3$ ; имеется АВР двигателей;  $K_I = 600 / 5$ ; ток трехфазного КЗ на зажимах электродвигателей  $I_k^{(3)} = 13000$  А; двигатель подключается к шинам двумя кабелями 6 кВ; ток замыкания на землю  $I_3 = 11$  А.

Ответ: токовая отсечка с  $I_{отс.} = 3880$  А; защита от перегрузки с  $I_{с.з} = 660$  А; защита от замыканий на землю.



Т – защищаемый трансформатор; 1ТТ, 2ТТ – трансформаторы тока со стороны высшего и низшего напряжений; РТ – обмотки реле; 1В, 2В – выключатели.

Рисунок 3.51- Дифференциальная защита трансформатора:

### 3.5 Тестовые вопросы

1. Назначение релейной защиты:

А) снабжение потребителей электрической энергией, необходимого качества, в соответствии с требованиями ГОСТа;

В) обеспечение баланса реактивной мощности, снижения потерь в электрической сети и регулирования напряжения;

С) защита элементов системы от внешних и внутренних перенапряжений,

Д) обеспечение безопасности персонала энергосистем от возможности поражения электрическим током;

Е) защита системы и ее элементов от опасных последствий повреждений и ненормальных режимов.

2. Изменением, каких параметров характеризуются повреждения?

А) системными авариями, вызванными нарушением устойчивости;

В) механическим повреждением электрооборудования, вызываемое воздействием больших электромагнитных сил между токоведущими частями;

С) значительным увеличением тока и глубоким понижением напряжения в элементах энергосистемы;

Д) ошибками персонала энергосистем при проведении оперативных переключений;

Е) нарушением изоляции электрооборудования, вызываемое ее старением, загрязнением поверхности изоляторов, механическими повреждениями.

3. Основными причинами повреждений являются:

А) нарушение изоляции токоведущих частей, повреждение проводов и опор линий электропередач, ошибки персонала при операциях;

В) отклонение величин напряжения, тока и частоты от номинальных значений;

С) перегрузка оборудования;

Д) качания в энергетических системах;

Е) автоматическое деление сети и ее ресинхронизация.

4. Чем характеризуются ненормальные режимы?

А) механическим повреждением электрооборудования;

В) отклонение величин напряжения, тока и частоты от номинальных значений;

С) перегрузкой оборудования, качаниями в энергетических системах;

Д) нарушением изоляции токоведущих частей, повреждением проводов и опор линий электропередач, ошибки персонала при операциях;

Е) автоматическим делением сети и ее последующей ресинхронизацией.

5. К чему приводят ненормальные режимы работы энергосистемы?

А) к постоянным отклонениям частоты на  $\pm 0,4$  Гц и напряжения на  $\pm 5\%$  в энергосистеме из-за непрерывного изменения потребления активной и реактивной мощности;

В) ухудшение условий работы потребителей при понижении напряжения до 80% от номинального, что вызывает останов эл. двигателей промышленных предприятий, нарушению технологического процесса и экономическому ущербу;

С) к превышению допустимого значения тока К.З. в узле сети для параметров установленного оборудования, приводящее с стационарному делению сети с помощью секционных, шиносоединительных или линейных выключателей;

Д) к повреждениям и нарушению нормальной работы энергосистемы;

Е) к нарушению синхронной работы генераторов энергосистемы и последующей их ресинхронизацией.

6. Основные требования, предъявляемые к релейной защите.

А) качество электроэнергии, экономичная работа энергосистем;

В) правильная эксплуатация оборудования энергосистем;

С) обеспечение безопасности персонала энергосистем;

Д) бесперебойное электроснабжение потребителей;

Е) селективность, быстрдействие, чувствительность, надежность.

7. Что такое реле?

А) аппарат, отключающий электрическая цепь автоматически при нарушении нормальных рабочих условий;

В) аппарат, срабатывающий при воздействии на его воспринимающую часть той или иной физической величины;

С) электромагнитный выключатель, приходящий в действие при замыкании и размыкании цепи его оперативного тока;

Д) коммутационный аппарат, позволяющий не только включать и отключать электрические цепи, но и производить сложные переключения элементов схемы управления электрических машин и аппаратов;

Е) аппарат, защищающий электроустановки при перегрузки током и производящие автоматическое отключение цепей при отклонении определенной электрической величины предельного значения.

8. По способу включения реле делятся:

А) прямого и косвенного;

В) основные и вспомогательные;

С) переменного и постоянного тока;

Д) первичные и вторичные;

Е) максимальные и минимальные.

9. Источники постоянного оперативного тока.

А) трансформаторы тока и напряжения;

В) аккумуляторные батареи;

С) конденсаторные батареи;

Д) блоки питания;

Е) трансформаторы собственных нужд.



10. Источники питания оперативных цепей защиты выпрямленным переменным током.

- А) трансформаторы тока и напряжения;
- В) аккумуляторные батареи;
- С) конденсаторные батареи;
- Д) блоки питания;
- Е) трансформаторы собственных нужд.

11. Многофазные реле сопротивления реагируют на ....

- А) одну электрическую величину: частоту или напряжение;
- В) на две электрические величины: ток и напряжение сети или два напряжения и, каждое из которых является линейной функцией тока и напряжения сети;
- С) на три или больше электрические величины, например: три тока и три напряжения сети, или несколько напряжений, представляющих линейные функции токов и напряжения сети;
- Д) одну электрическую величину: ток или напряжение;
- Е) на две электрические величины: ток и сопротивление сети.

12. Реле тока и напряжения реагируют на ....

- А) одну электрическую величину: частоту или напряжение;
- В) на две электрические величины: ток и напряжение сети или два напряжения и, каждое из которых является линейной функцией тока и напряжения сети;
- С) на три или больше электрические величины, например: три тока и три напряжения сети, или несколько напряжений, представляющих линейные функции токов и напряжения сети;
- Д) одну электрическую величину: ток или напряжение;
- Е) на две электрические величины: ток и сопротивление сети.

13. Однофазные реле мощности реагируют на ....

- А) одну электрическую величину: частоту или напряжение;
- В) на две электрические величины: ток и напряжение сети или два напряжения и, каждое из которых является линейной функцией тока и напряжения сети;
- С) на три или больше электрические величины, например: три тока и три напряжения сети, или несколько напряжений, представляющих линейные функции токов и напряжения сети;
- Д) одну электрическую величину: ток или напряжение;
- Е) на две электрические величины: ток и сопротивление сети.

14. На каком принципе выполняются электромеханические реле.

- А) пьезоэлектрическом;
- В) термодинамическом;
- С) гидравлическом;

- D) индукционно-магнитном;
- E) электромагнитном.

15. Что называется током срабатывания электромеханического реле?

- A) ток, необходимый для преодоления электромагнитного момента  $M_{э.воз}$  и момента трения  $M_T$ ;
- B) наименьший ток, при котором происходит движение якоря реле;
- C) наибольший ток, при котором реле срабатывает;
- D) наименьший ток, при котором реле срабатывает;
- E) ток равный электромагнитной силе сопротивления пружины , трения и массы.

16. Что называется током возврата электромеханического реле?

- A) наибольший ток в реле, при котором якорь реле возвращается в начальное положение;
- B) ток, необходимый для преодоления электромагнитного момента  $M_{э.воз}$  и момента трения  $M_T$ ;
- C) наибольший ток, при котором реле срабатывает;
- D) наименьший ток, при котором избыточный момент  $\Delta M$  больше трения  $M_T$ ;
- E) ток равный электромагнитной силе сопротивления пружины, трения и массы.

17. Что необходимо обеспечить для улучшения коэффициента возврата электромеханического реле?

- A) путем изменения числа витков обмотки реле;
- B) применяется расщепление магнитного потока обмотки якоря на две составляющие, сдвинутые по фазе;
- C) за счет увеличения хода подвижной системы изменением конечного положения якоря;
- D) увеличение трения в осях подвижной системы (якоря) реле;
- E) совпадение или наибольшее сближение характеристик изменения вращательного электромагнитного момента и момента пружины.

18. Что называется током срабатывания минимального реле?

- A) наименьший ток, при котором притягивается якорь реле
- B) наибольший ток, при котором отпадает якорь реле;
- C) наибольший ток, при котором притягивается якорь реле;
- D) наименьший ток при котором отпадает якорь реле;
- E) наибольший ток, при котором якорь возвращается в начальное положение.

19. Какие токи симметричных составляющих появляются на выходе фильтра токов нулевой последовательности?

- A)  $I_3$ ;

- В)  $U_0$ ;
- С)  $U_I$ ;
- Д)  $I_0$ ;
- Е)  $I_1$

20. Что такое реагирующая часть в устройствах защиты?

- А) производит заранее предусмотренные операции и подает управляющий импульс на отключение;
- В) получает информацию о состоянии элементов и передает команды в оперативную часть;
- С) через обмотки реле воспринимает изменение эл.величины, на которую она реагирует;
- Д) действует при к.з. в конце своей зоны в мин. режиме и при замыканиях через электрическую дугу;
- Е) преобразует дискретные входные сигналы исполнительной части

21. Что такое логическая часть в устройствах защиты?

- А) способность быстро отключить поврежденный элемент от сети;
- В) действуют при возрастании величины, на которую они реагируют;
- С) преобразует дискретные входные сигналы исполнительной части ;
- Д) получает информацию о элементе и реагирует на повреждения;
- Е) реагирует на величину и направление мощности к.з.

22. Что такое воспринимающая часть в реле?

- А) подвижная система связана с механически с отключающим устройством КА;
- В) управляет цепью электромагнита отключения выключателя через исполнительный элемент;
- С) получает информацию о состоянии элементов и передает команды в оперативную часть
- Д) передает действие основных реле на отключение выключателя и осуществляет связь элементов;
- Е) принимает изменения эл.величины, на которую она реагирует

23. Что такое исполнительная часть в реле?

- А) контролирует параметры системы ;
- В) представляет подвижную систему, которая перемещается под действием сил и действует на контакты реле;
- С) через обмотки реле воспринимает изменение эл.величины, на которую она реагирует;
- Д) подвижная система связана с механически с отключающим устройством КА;
- Е) реагирует на увеличение тепла, выделяемого током при перегрузках.

24. Ток срабатывания максимальной токовой защиты определяется по формуле:

A)  $\frac{U_{cp}}{Z}$  ;

B)  $\frac{I_{k.min}}{I_{\bar{n}.\zeta}}$  ;

C)  $k_{cx} \frac{I_{\bar{n}.e}}{n_{\dot{o}}}$  ;

D)  $\frac{k_i}{k_{\dot{a}i\zeta}} k_{\zeta} I_{i.i\dot{a}e\bar{n}}$  ;

E)  $k_H I_{k.max}$

25. Вторичный ток срабатывания реле максимальной токовой защиты определяется по формуле

A)  $\frac{U_{cp}}{Z}$  ;

B)  $\frac{U_{\dot{o}a\dot{a}.min}}{k_i}$  ;

C)  $k_{cx} \frac{I_{\bar{n}.e}}{n_{\dot{o}}}$  ;

D)  $\frac{I_i}{n_{\dot{o}}} - I_{i.i\dot{a}e\bar{n}}$  ;

E)  $k_H I_{k.max}$

26. Ток срабатывания токовой отсечки определяется по формуле:

A)  $k_H I_{k.max}$  ;

B)  $\frac{I_{k.min}}{I_{\bar{n}.e}}$  ;

С)  $\frac{3I_0 - I_{i.\dot{a}}}{n_{\dot{o}}}$  ;

Д)  $\frac{I_i - I_{i.\dot{a}\dot{e}\dot{n}}}{n_{\dot{o}}}$  ;

Е)  $\frac{U_{cp}}{Z}$

27. Принцип действия продольной дифференциальной защиты

- А) на сравнении величины и фазы токов в начале и конце линии;
- В) на сравнении величин и фаз токов, протекающих по двум линиям;
- С) на сравнении величины и направления напряжений обратной и нулевой последовательности, протекающих по двум линиям;
- Д) на сравнении сопротивления фазы линии от места установки защиты до места к.з.;
- Е) на сравнении направлений мощности к.з. по концам защищаемой линии.

28. Основные элементы схемы продольной дифференциальной защиты:

- А) токовые реле, выполняющие функцию пускового органа, реле времени;
- В) пускового органа, дистанционного органа, органа выдержки времени, органа направления мощности, блокировки;
- С) токовые реле, реле напряжения, реле времени, орган блокировки;
- Д) из 2-х полукомплектов, установленных на каждой стороне линии и соединенных с помощью 2-х жил соединительного кабеля;
- Е) на одноименных фазах каждой линии устанавливаются трансформаторы тока с одинаковым коэффициентом трансформации, вторичные обмотки трансформаторов тока соединяются разноименными зажимами по схеме с циркуляцией токов в соединительных проводах и параллельно к ним включается обмотка токового реле;

29. Как соединяются вторичные обмотки трансформаторов тока схемы токовой поперечной дифференциальной защиты?

- А) одноименными зажимами по схеме с циркуляцией токов в соединительных проводах и параллельно к ним включается обмотка токового реле;
- В) разноименными зажимами по схеме с циркуляцией токов в соединительных проводах и параллельно к ним включается обмотка токового реле;
- С) последовательно с обмоткой трансформатора тока подключаются токовое реле, реле мощности, реле времени;
- Д) параллельно с обмоткой трансформатора тока подключаются токовое реле, реле напряжения и указательное реле;

Е) по схеме разомкнутого треугольника.

30. Оценка продольной дифференциальной защиты.

А) защита не реагирует на качания и перегрузки и действует без выдержки времени при коротком замыкании в любой точке линии;

В) простота, надежность, быстродействие, защита не реагирует на токи качания и асинхронных ход в параллельных линиях;

С) простота, небольшая стоимость, обеспечивает селективность в радиальных сетях с односторонним питанием;

Д) обеспечивает мгновенное и двухстороннее отключение к.з. на линиях большой протяженности;

Е) защита обеспечивает быстрое и селективное отключение к.з. при любой конфигурации сети является наиболее чувствительной и сложной из всех защит.

31. Недостатки продольной дифференциальной защиты

А) наличие мертвой зоны и необходимость отключения защиты при выключении одной из параллельной линии

В) влияние на  $z_p$  переходного сопротивления, токов подпитки от промежуточных подстанций, погрешности измерительных трансформаторов.

С) действует при перегрузках, не сопровождающихся понижением напряжения и не чувствительна к междуфазным токам к.з.;

Д) большие выдержки времени, особенно вблизи источников питания, недостаточная чувствительность в при к.з. в разветвленных сетях с большим числом параллельных цепей и значительными токами нагрузки;

Е) высокая стоимость соединительного кабеля и работ по его прокладке, а также возможность ложной работы при повреждении соединительных проводов.

32. Токовая поперечная дифференциальная защита применяется ...

А) на параллельных линиях с самостоятельными выключателями;

В) только на линиях небольшой протяженности;

С) на параллельных линиях, имеющих разное сопротивление;

Д) на одиночных линиях большой протяженности;

Е) на параллельных линиях, включенных под один общий выключатель.

33. Недостатки поперечной дифференциальной защиты.

А) из-за неравного распределения вторичных токов между 2-мя реле на концах защищаемой линии появляется дополнительный ток небаланса;

В) большие выдержки времени, особенно вблизи источников питания, недостаточная чувствительность в при к.з. в конце линии и значительных токах нагрузки;

С) наличие мертвой зоны и необходимость отключения защиты при выключении одной параллельной линии;

Д) высокая стоимость соединительного кабеля и работ по его прокладке, а также возможность ложной работы при повреждении соединительных проводов;

Е) при понижении напряжения защита не обеспечивает быстрое и селективное отключение 2-х фазных к.з. при любой конфигурации сети.

34. Что необходимо сделать при отключении одной из параллельных линий, на которых установлена поперечная дифференциальная защита и почему?

А) защита не должна выводиться из действия, т.к. при наличии блокировки при качаниях защита не реагирует на качания и асинхронный ход;

В) защита должна выводиться из действия, т.к. она превращается в мгновенную максимальную защиту оставшейся в работе линии и действует неселективно;

С) защита должна выводиться из действия, т.к. из-за недостаточной величины напряжения произойдет отказ в действии реле мощности;

Д) защита должна выводиться из действия, т.к ток срабатывания защиты выбирается с учетом взаимоиндукции от параллельной цепи;

Е) защита не должна выводиться из действия, т.к. нарушится баланс емкостных токов в реле, и она будет действовать неселективно.

35. Оценка токовой поперечной дифференциальной защиты

А) защита устанавливается на концах линии. не реагирует на качания и перегрузки и действует без выдержки времени при коротком замыкании в любой точке линии;

В) простота, надежность, быстроедействие, защита не реагирует на токи качания и защищает только параллельные линии с общим выключателем;

С) надежность, быстроедействие, защита не реагирует на асинхронных ход в линии, и осуществляет ее деление на зоны;

Д) простота, небольшая стоимость, обеспечивает селективность в радиальных сетях только с односторонним питанием;

Е) обеспечивает селективное отключение любого к.з. на одной из параллельных линий с самостоятельным выключателем.

36. Что необходимо сделать, чтобы направленная поперечная дифференциальная защита отключала только ту из двух линий, которая повредилась?

А) защита дополняется дистанционным органом, определяющий удаленность к.з. до места установки защиты;

В) чтобы на той линии, которую необходимо отключить, было к.з. в зоне действия защиты;

С) защита дополняется реле направления мощности двустороннего действия или одностороннего действия, каждое из которых предназначается для отключения только одной линии;

Д) защита выводится из действия и на отключение поврежденной линии действует основная защита линии;

Е) вывести из действия передатчик комплекта защиты поврежденной линии, чтобы он не послал сигнал на отключения другой, неповрежденной линии.

37. Основной элемент дистанционной защиты

А) реле мощности;

В) токовое реле;

С) реле сопротивления;

Д) реле напряжения;

Е) реле времени.

38. Измерительный орган дистанционной защиты непосредственно или косвенно реагирует на...

А) полный ток к.з.;

В) понижение напряжения;

С) максимальный ток нагрузки;

Д) сопротивление линии;

Е) повышение напряжения.

39. В каких схемах защит сравнение фаз токов осуществляется косвенным путем сравнения фаз токов, проходящих в начале и конце одной линии?

А) направленная поперечная дифференциальная защита;

В) дифференциально-фазная защита в.ч. защита;

С) продольная дифференциальная токовая защита;

Д) дистанционная защита;

Е) направленная защита с в.ч. блокировкой.

40. В каких защитах орган направления мощности и орган пуска реагирует только на составляющие обратной последовательности?

А) фильтровая направленная защита с в.ч. блокировкой;

В) направленная поперечная дифференциальная защита;

С) дифференциально-фазная защита в.ч. защита;

Д) продольная дифференциальная токовая защита;

Е) направленная защита с в.ч. блокировкой

41. Повреждение в роторе генератора, приводящее действие защиты на сигнал.

А) двойные замыкания витков обмотки на землю;

В) междуфазные к.з., сопровождающие очень большими токами (десятки тысяч ампер);

С) замыкание обмотки на корпус;

Д) замыкание витков одной фазы;

Е) замыкание обмотки на корпус в одной точке.



42. Повреждение в роторе генератора, приводящее действие защиты на отключение.

- А) двойные замыкания витков обмотки на землю;
- В) междуфазные к.з., сопровождающие очень большими токами (десятки тысяч ампер);
- С) замыкание обмотки на корпус;
- Д) замыкание витков одной фазы;
- Е) замыкание обмотки на корпус в одной точке.

43. Ненормальные режимы генераторов.

- А) снижение тока в статоре и роторе;
- В) снижение напряжения в статоре
- С) синхронный режим работы;
- Д) симметричная нагрузка;
- Е) асинхронный и двигательный режим.

44. Ненормальные режимы генераторов. Перегрузка генераторов возникает....

- А) при внешних к.з.;
- В) при неполнофазном режиме работы в сети;
- С) при появлении в обмотке статора токов обратной последовательности;
- Д) при асинхронном режиме;
- Е) при самозапуске двигателей.

45. Какой ненормальный режим генератора создает вихревые токи и пульсирующий электромагнитный момент в роторе?

- А) повышенные токи(сверх токи);
- В) повышение напряжения;
- С) перегрузка генератора;
- Д) несимметрия токов в фазах;
- Е) асинхронный режим.

46. В каком случае генератор переходит в асинхронный режим?

- А) понижением тока;
- В) повышением напряжения;
- С) симметричной перегрузкой генератора;
- Д) при потере возбуждения;
- Е) потребление из сети активного тока.

47. Что называется степенью селективности максимальных защит:

- А) чувствительность защиты;
- В) разница между временем действия защит двух смежных участков;
- С) необходимость учитывать самозапуск электродвигателей после повторного включения линий от АПВ;

D) зона действия защиты должна охватывать защищаемую линию и следующий второй участок;

E) время действия защиты при к.з. на следующем участке

48. Что должна учитывать направленная защита в сетях с 2-х сторонним питанием, для обеспечения селективности?

A) полный ток к.з.;

B) понижение напряжения;

C) максимальный ток нагрузки;

D) сопротивление линии;

E) фазу тока в линии относительно напряжения на шинах.

49. Принципы выполнения селективной направленной защиты в сетях с 2-х сторонним питанием:

A) защита должна устанавливаться с обеих сторон каждой линии и действовать при направлении мощности от шин в линию;

B) выдержки времени на защитах, работающих при разном направлении мощности должны согласовываться между собой по ступенчато-встречному принципу;

C) выдержки времени на защитах, работающих при одном направлении мощности не должны согласовываться между собой по ступенчатому принципу;

D) использование простой токовой защиты, не реагирующей на знак мощности, действующей как при к.з. на защищаемой линии, так и при повреждениях на других присоединениях, отходящих от шин подстанции;

E) защита устанавливается с одной стороны каждой линии, со стороны источника питания.

50. От чего отстраиваются в нормальном режиме работы линии направленные токовые защиты?

A) от тока нагрузки;

B) от тока небаланса;

C) от направления мощности нагрузки от шин в линию;

D) блокировка (пуск защиты) от реле максимального напряжения;

E) от напряжения питающего источника на угол  $\varphi_k$ , определяемый соотношением активного и реактивного сопротивлений линии от шин до точки к.з.

51. Почему при к.з. на землю максимальная токовая направленная защита блокируется и с помощью, каких элементов схемы?

A) используется в качестве защиты нулевой последовательности и блокируется реле мощности косинусного типа;

B) используется в качестве защиты от междуфазных замыканий и блокируется токовым реле включенным в нулевой провод трансформаторов тока, соединенных в звезду;

С) используется в качестве защиты от междуфазных замыканий и блокируется реле напряжения включенным в нулевой провод трансформаторов тока, соединенных в треугольник;

Д) обладает малой чувствительностью и блокируется реле сопротивления;

Е) используется в качестве защиты от 2-х фазных замыканий на землю и блокируется токовым реле включенным в нулевой провод трансформаторов тока, соединенных в зигзаг;

52. Что называется мертвой зоной максимальной токовой направленной защиты?

А) возможность отказа в действии токового дифференциального реле при к.з. вблизи места установки защиты;

В) участок линии при к.з., в пределах которого реле мощности не работает из-за того, что мощность на его зажимах оказывается меньше мощности срабатывания;

С) участок линии у шин источника питания, в пределах которого реле мощности не работает из-за того, что мощность на его зажимах оказывается меньше мощности срабатывания;

Д) возможность отказа в действии реле мощности при к.з. вблизи места установки защиты вследствие дополнительной подпитки от источника питания;

Е) возможность отказа в действии защиты при к.з. вне зоны действия защиты вследствие недостаточной величины напряжения.

53. В чем принципиальное различие схемы дифференциальных защит с уравновешенными напряжениями от схемы дифференциальных защит с циркулирующими токами.

А) Э.Д.С. вторичных обмоток трансформаторов тока были направлены встречно, а дифференциальное реле включается последовательно в цепь соединительных проводов;

В) Э.Д.С. вторичных обмоток трансформаторов тока были направлены последовательно, а дифференциальное реле включается параллельно вторичным обмоткам трансформаторов тока;

С) Э.Д.С. первичных обмоток трансформаторов напряжения были направлены последовательно, а дифференциальное реле включается параллельно вторичным обмоткам трансформаторов тока;

Д) токи первичных обмоток трансформаторов напряжения были направлены последовательно, а реле мощности включается параллельно вторичным обмоткам трансформаторов тока;

Е) токи первичных обмоток трансформаторов напряжения были направлены встречно, а реле мощности включается последовательно вторичным обмоткам трансформаторов тока;

54. Чему равен ток небаланса поперечной дифференциальной защиты?

А) наименьший ток, при котором реле срабатывает

В) наибольший ток небаланса в реле, при котором якорь реле возвращается в начальное положение

С) арифметической сумме тока обусловленного неравенством сопротивлений первичных и вторичных обмоток трансформаторов тока и тока намагничивания, обусловленного конструктивными особенностями магнитопровода трансформаторов тока;

Д) арифметической сумме тока обусловленного погрешностью трансформаторов тока, и тока вызванного неравенством сопротивлений параллельных линий.

Е) геометрической сумме намагничивающих токов фаз трансформаторов тока.

### **Темы рефератов**

1. Какие функции выполняются при защите трансформаторов?
2. Типы релейной защиты трансформаторов и автотрансформаторов.
3. Виды защит при внутренних повреждениях трансформаторов.
4. Объясните схему токовой отсечки трансформатора.
5. Виды защит при внешних повреждениях трансформатора.
6. Объясните схему дифференциальной защиты трансформатора.
7. Объясните схему дистанционной защиты трансформатора.
8. Виды защит генераторов от внутренних повреждений.
9. Объясните схему поперечной дифференциальной защиты генераторов.
10. Объясните схему продольной дифференциальной защиты генераторов.
11. Объясните схему защиты от замыканий на землю обмотки статора, реагирующая на емкостной ток.
12. Объясните схему защиты от замыканий на землю обмотки статора, реагирующая на наложенный переменный ток.
13. Объясните схему защиты от замыканий на землю обмотки статора, реагирующая на наложенный постоянный ток.
14. Виды защит генераторов от внешних повреждений.  
Объясните схему токовой защиты обратной последовательности

### **Вывод по главе**

После изучения данного раздела обучающиеся знают назначение релейной защиты и автоматики, проводить анализ вторичных цепей, ревизию электрооборудования, схемы защиты трансформаторов.

Рекомендуются формы организации занятий: урочная и внеурочная, фронтальная и индивидуальная

## Перечень рекомендуемой литературы

1. Мусаэлян Э.С. Наладка и испытание электрооборудование станций и подстанций, 2 издание, Москва Энергия 1997 г- 464с
2. Андреев, В. А. Релейная защита систем электроснабжения в примерах и задачах / В.А. Андреев. - М.: Высшая школа, 2008. - 256 с.
3. Атабеков, Г.И. Теоретические основы релейной защиты высоковольтных сетей / Г.И. Атабеков. - М.: Медиа, 2011. - 797 с.
4. Булычев, А. В. Релейная защита в распределительных электрических сетях. Пособие для практических расчетов / А.В. Булычев, А.А. Наволочный. - М.: Энас, 2011. - 208 с.
5. Булычев, Александр Витальевич Релейная защита в распределительных электрических сетях. Пособие для практических расчетов / Булычев Александр Витальевич. - М.: НЦ ЭНАС, 2011. - 824 с.
6. Векторные диаграммы в схемах релейной защиты и автоматики. - М.: НЦ ЭНАС, 2007. - 721 с.
7. 8. Дорохин, Е. Г. Основы эксплуатации релейной защиты и автоматики. Книга 2. Оперативное обслуживание устройств РЗА и вторичных цепей / Е.Г. Дорохин. - М.: Советская Кубань, 2012. - 432 с.
8. Захаров, О. Г. Надежность цифровых устройств релейной защиты. Показатели. Требования. Оценки / О.Г. Захаров. - М.: Инфра-Инженерия, 2014. - 294 с.
9. Киреева, Э. А. Релейная защита и автоматика электроэнергетических систем / Э.А. Киреева, С.А. Цырук. - М.: Академия, 2013. - 288 с.
10. Киреева, Э. А. Релейная защита и автоматика электроэнергетических систем / Э.А. Киреева, С.А. Цырук. - Москва: Машиностроение, 2013. - 288 с.
11. Киреева, Э. А. Релейная защита и автоматика электроэнергетических систем. Учебник / Э.А. Киреева, С.А. Цырук. - Москва: Мир, 2014. - 288 с.
12. Нормы времени на техническое обслуживание устройств релейной защиты и автоматики. - М.: Энергия, 2014. - 116 с.
13. Общие требования к системам противоаварийной и режимной автоматики, релейной защиты и автоматики, телеметрической информации и технологической связи в ЕЭС России. - М.: Энергия, 2014. - 350 с.
14. Подрешетников, В.А. Детали и узлы пневматических релейных устройств / В.А. Подрешетников, В.М. Плотников. - М.: Машиностроение, 1984. - 194 с.
15. Релейная защита и автоматика в электрических сетях. - М.: Альвис, 2012. - 640 с.
16. Соловьев, Александр Леонидович Релейная защита городских электрических сетей 6 и 10 кВ / Соловьев Александр Леонидович. - М.: Политехника, 2007. - 899 с.

## Список использованных источников

1. Булычев, А. В. Релейная защита в распределительных электрических сетях. Пособие для практических расчетов [Электронный ресурс] / А. В. Булычев ; Университетская библиотека онлайн (ЭБС). – Москва : ЭНАС, 2011. – 206 с. – Режим доступа: <http://www.biblioclub.ru/book/58493/>.
2. Гуревич, В. И. Электрические реле. Устройство, принцип действия и применения. Настольная книга электротехника [Электронный ресурс] : [практическое пособие] / Гуревич В. И. ; Университетская библиотека онлайн (ЭБС). – Москва : ДМК Пресс, 2011. – 689 с. – (Компоненты и Технологии). – Режим доступа: <http://www.biblioclub.ru/book/129622/>.
3. Ополева, Г. Н. Схемы и подстанции электроснабжения [Текст] : справочник : учеб. пособие для студ., обучающихся по направлению подготовки 650900 (140200) "Электроэнергетика" и спец. 100100 (140204) "Электрические станции", 100200 (140205) "Электротехнические системы и сети" и 100400 (140211) "Электроснабжение" / Г. Н. Ополева. – Москва : ФОРУМ. – [Б. м.] : ИНФРА-М, 2008. – 480 с. – (Высшее образование).
4. Плащанский, Л. А. Основы электроснабжения. Раздел "Релейная защита электроустановок" [Электронный ресурс] : учеб. пособие для студ. вузов / Л. А. Плащанский ; Университетская библиотека онлайн (ЭБС). – Москва : Московский государственный горный университет, 2008. – 143 с. – Режим доступа: <http://www.biblioclub.ru/book/99348/>.
5. Фролов, Ю. М. Основы электроснабжения [Электронный ресурс] : учебник для студентов вузов / Ю. М. Фролов, В. П. Шелякин ; Издательство "Лань" (ЭБС). – СанктПетербург : Лань, 2012. – 432 с. – (Учебники для вузов. Специальная литература). – Режим доступа: <http://e.lanbook.com/view/book/4544/>.
6. Мусаэлян Э.С. Наладка и испытание электрооборудование станций и подстанций, 2 издание, Москва Энергия 1997г-464с
7. Андреев, В. А. Релейная защита систем электроснабжения в примерах и задачах / В.А. Андреев. - М.: Высшая школа, 2008. - 256 с.
8. Атабеков, Г.И. Теоретические основы релейной защиты высоковольтных сетей / Г.И. Атабеков. - М.: ЁЁ Медиа, 2011. - 797 с.
9. Булычев, А. В. Релейная защита в распределительных электрических сетях. Пособие для практических расчетов / А.В. Булычев, А.А. Наволочный. - М.: Энас, 2011. - 208 с.
10. Булычев, Александр Витальевич Релейная защита в распределительных электрических сетях. Пособие для практических расчетов / Булычев Александр Витальевич. - М.: НЦ ЭНАС, 2011. - 824 с.
11. Векторные диаграммы в схемах релейной защиты и автоматики. - М.: НЦ ЭНАС, 2007. - 721 с.
12. Дорохин, Е. Г. Основы эксплуатации релейной защиты и автоматики. Книга 2. Оперативное обслуживание устройств РЗА и вторичных цепей / Е.Г. Дорохин. - М.: Советская Кубань, 2012. - 432 с.

13. Захаров, О. Г. Надежность цифровых устройств релейной защиты. Показатели. Требования. Оценки / О.Г. Захаров. - М.: Инфра-Инженерия, 2014. - 294 с.

14. Киреева, Э. А. Релейная защита и автоматика электроэнергетических систем / Э.А. Киреева, С.А. Цырук. - М.: Академия, 2013. - 288 с.

15. Киреева, Э. А. Релейная защита и автоматика электроэнергетических систем / Э.А. Киреева, С.А. Цырук. - Москва: Машиностроение, 2013. - 288 с.

16. Киреева, Э. А. Релейная защита и автоматика электроэнергетических систем. Учебник / Э.А. Киреева, С.А. Цырук. - Москва: Мир, 2014. - 288 с.

#### **Дополнительные источники**

1. (<https://energiatrend.ru/news/vysokovoltnye-ispytaniya>)

2. <http://rza-lekcii.ru/1/3/1.html>

3. <http://lib.kstu.kz:8300/tb/books/2017/ES/Mehtiev%20i%20dr%209/index.html>

## ЗАКЛЮЧЕНИЕ

В учебном пособии предусмотрены три основных раздела, посвященные соответственно организации и планированию производства, организации технического и оперативного обслуживания, проверки и наладки вторичных устройств, релейной защиты и автоматики, телемеханики.

В первой главе особое внимание уделено составлению калькуляции, основам технического-экономического расчета по ремонту, монтажу, обслуживанию электромеханического оборудования предприятия, а также рассмотрены их пути повышения эффективности.

Вторая глава посвящена организации технического и оперативного обслуживанию, где определены основные требования к монтажу, ремонту и наладке электрооборудования. Описан порядок оформления наряда на работу в производстве, составление технической документации на эксплуатационные и ремонтные работы.

В третьей главе описаны принципы и методы наладки вторичных устройств, релейной защиты и автоматики, телемеханики. Предусмотрены меры техники безопасности при выполнении высоковольтных испытаний электрооборудования и аппаратов электроустановок, расписаны объем и периодичность испытаний и изерений, наладка общедистанционных устройств и дистанционного управления.

В учебном пособии подробно описаны не только теоретические основы, но и рассмотрены практическая часть, тестовые вопросы, темы рефератов и т.д.

Представленный труд предназначен в качестве учебного пособия для специальности «Ремонт и обслуживание электрических систем компрессорных станции и подземных трубопроводов» квалификации «Электромеханик»



## ГЛОССАРИЙ

Отличительной особенностью эксплуатации является использование или ожидание использования изделия по назначению.

Вторичная цепь - внешняя цепь, получающая сигналы от вторичной обмотки измерительного трансформатора.

Вторичное напряжение (трансформатора напряжения) - напряжение, возникающее на выводах вторичной обмотки трансформатора напряжения, когда к первичной обмотке приложено напряжение.

Входная цепь электрического реле - совокупность электрических проводящих частей электрического реле, присоединенных к выводам, к которым приложена воздействующая величина.

Выходная цепь электрического реле - совокупность проводящих частей электрического реле, присоединенных к выводам, между которыми выполняется предусмотренное скачкообразное изменение

Выключатель - контактный коммутационный аппарат, способный включать, проводить и отключать токи при нормальных условиях в цепи, а также включать, проводить в течение нормированного времени и отключать токи при нормированных ненормальных условиях в цепи, таких как [короткое замыкание](#)

Выравнивание потенциалов - метод снижения напряжения прикосновения и шага между точками электрической цепи, к которым возможно одновременное прикосновение или на которых может одновременно стоять человек.

Жизненный цикл изделия - совокупность разработки, изготовления, обращения Вторичная цепь, эксплуатации и утилизации изделия от начала исследования возможности его создания до окончания его применения.

Зона влияния электрического поля - пространство, где напряженность электрического поля частотой 50 Гц более 5 кВ/м

Измерительное электрическое реле - электрическое реле, предназначенное для срабатывания с определенной точностью при заданном значении или значениях характеристической величины.

Изолированная нейтраль - нейтраль генератора (трансформатора), не присоединенная к заземляющему устройству или присоединенная к нему через большое сопротивление.

Индукционное реле - электромеханическое реле, работа которого основана на взаимодействии переменных магнитных полей неподвижных обмоток с токами, индуцированными этими полями в подвижном элементе.

Источник тока - источник электромагнитной энергии, характеризующийся током в нем и внутренней проводимостью.

Короткое замыкание - непредвиденное нормальными условиями работы системы соединение между фазами или между фазами и землей, являющееся следствием нарушения изоляции фаз.

Короткозамыкатель - коммутационный электрический аппарат, предназначенный для создания искусственного короткого замыкания в электрической цепи.

Номинальный режим - совокупность расчетных величин и условий работы.

Перегрузка - превышение реальной нагрузки над номинальной.

Ожидание использования по назначению - нахождение изделия в состоянии готовности к использованию по назначению, предусмотренное в нормативно-технической документации.

Техническое обслуживание - комплекс операций или операция по поддержанию работоспособности изделия при использовании по назначению, ожидании, хранении и транспортировании.

Ремонт - комплекс операций по восстановлению исправности или работоспособности изделий и восстановлению ресурсов изделий или их составных частей.

Техническая эксплуатация - часть эксплуатации, включающая транспортирование, хранение, техническое обслуживание и ремонт изделия.

Эксплуатация - стадия жизненного цикла изделия на которой реализуется, поддерживается и восстанавливается его качество