



**Некоммерческое  
акционерное  
общество**

**АЛМАТИНСКИЙ  
УНИВЕРСИТЕТ  
ЭНЕРГЕТИКИ И  
СВЯЗИ**

Кафедра электротехники

## **Основы электротехники и электроники 1**

Методические указания и задания  
к расчетно-графическим работам № 1- 3 для студентов специальности  
5В073100 – «Безопасность жизнедеятельности и защита  
окружающей среды»

Алматы 2019

СОСТАВИТЕЛИ: Л. П. Болдырева, Н. М. Айтжанов. Основы электротехники и электроники 1. Методические указания и задания к РГР №1-3 для специальности 5В073100 – «Безопасность жизнедеятельности и защита окружающей среды» – Алматы: АУЭС, 2019. - 24 с.

Приводятся задания и методические указания к расчетно-графическим работам по курсу «Основы электротехники и электроники 1» по темам: «Линейные электрические цепи постоянного тока», «Электрические цепи однофазного синусоидального тока», «Характеристики трехфазного асинхронного двигателя с короткозамкнутым ротором».

Расчетно-графические задания предназначены для студентов второго курса, обучающихся по специальности 5В073100 – «Безопасность жизнедеятельности и защита окружающей среды».

Ил.26, табл.9, библиогр.- 8 назв.

Рецензент: Абдурахманов А.А.

Печатается по плану издания некоммерческого акционерного общества «Алматинский университет энергетики и связи» на 2019 г.

## Содержание

Введение .....	4
1 Задание № 1. Расчет разветвленных линейных цепей постоянного тока.....	5
2 Задание № 2. Расчёт электрических цепей однофазного синусоидального тока со смешанным соединением приемников .....	13
3 Задание № 3. Расчет характеристик трехфазного асинхронного двигателя с короткозамкнутым ротором .....	17
Список литературы.....	23

## Введение

Расчётно-графические работы (РГР) являются важнейшим компонентом при изучении курса «Основы электротехники и электроники 1». Выполнение РГР позволяет студенту применить теоретические положения при проведении практических расчётов, получить навыки самостоятельного анализа электрических цепей, что, в конечном итоге, способствует успешному освоению курса «Основы электротехники и электроники 1».

Предлагаемая методическая разработка содержит задания и методические указания к трем РГР по основным разделам «Электротехники и электроники». РГР №1 посвящена расчёту разветвлённых линейных электрических цепей постоянного тока с использованием основных методов расчёта электрических цепей. В РГР №2 производится расчёт линейных электрических цепей однофазного синусоидального тока со смешанным соединением приемников. В РГР №3 производится расчёт характеристик трехфазного асинхронного двигателя с короткозамкнутым ротором.

При выполнении расчётно-графических работ необходимо:

1) Выбрать свой вариант, текст задания должен быть переписан полностью без сокращений в пояснительную записку расчётно-графической работы.

2) Каждый этап расчётно-графической работы должен быть озаглавлен. Работа выполняется только на одной стороне листа.

3) В пояснительной записке приводить не только расчётные формулы и конечные результаты, но также пояснения и необходимые промежуточные вычисления, позволяющие понимать выполняемые действия и проверять их.

4) Номер варианта и группа, фамилия и инициалы студента должны быть написаны на титульном листе.

5) Для параметров, имеющих определённые размерности, писать соответствующие единицы измерения, над комплексами ставить точки.

6) Не допускать изменений наименований узлов, параметров, резисторов, индуктивностей, ёмкостей, условных положительных направлений токов и напряжений.

7) Кривые мгновенных величин, векторные и топографические диаграммы должны выполняться на вклеенных листах миллиметровой или клетчатой бумаги.

8) На графике обязательно указывать названия изображаемых величин. Подбирать масштабы так, чтобы было удобно пользоваться графиком или диаграммой. Схемы в пояснительной записке должны быть выполнены карандашом с применением линейки.

9) Привести список использованной литературы.

## 1 Задание № 1. Расчёт разветвлённых линейных цепей постоянного тока

Цель работы: получение навыков записи уравнений по законам Кирхгофа для линейных электрических цепей постоянного тока, получение навыков расчета линейных электрических цепей постоянного тока методом контурных токов, методом узловых потенциалов, проверка баланса мощностей [2,4,8].

Задание расчетно-графической работы № 1.

Для электрической цепи, заданной в соответствии с вариантом таблицами 1.1-1.3 и рисунками 1.1-1.10, выполнить следующее:

- 1) Составить систему уравнений по законам Кирхгофа.
- 2) Рассчитать токи во всех ветвях методами контурных токов и узловых потенциалов, сопоставить результаты расчётов двумя методами, определить погрешность расчётов.
- 3) Рассчитать баланс мощностей.

Таблица 1.1

Год поступления	Последняя цифра студенческого билета									
	1	2	3	4	5	6	7	8	9	0
Нечётный № рисунка	1.1	1.2	1.3	1.4	1.5	1.6	1.7	1.8	1.9	1.10
Чётный № рисунка	1.10	1.9	1.8	1.7	1.6	1.5	1.4	1.3	1.2	1.1
$E_1, В$	160	0	0	240	100	0	0	0	200	0
$E_2, В$	0	170	150	130	0	170	0	180	230	160
$E_3, В$	100	0	200	0	270	130	180	150	180	0
$E_4, В$	220	180	0	0	150	200	150	220	0	210
$E_5, В$	0	250	120	200	0	0	230	0	0	150
$E_6, В$	230	200	250	120	150	180	220	170	240	140

Таблица 1.2

Год поступления	Предпоследняя цифра студенческого билета									
	0	1	2	3	4	5	6	7	8	9
Нечётный	0	1	2	3	4	5	6	7	8	9
Чётный	1	2	3	4	5	6	7	8	9	0
$R_1, Ом$	50	80	30	40	60	70	50	30	80	50
$R_2, Ом$	60	70	20	80	50	80	70	70	30	70
$R_3, Ом$	80	60	50	60	30	20	40	80	60	30
$R_4, Ом$	40	50	70	70	40	90	80	50	40	80
$R_5, Ом$	70	30	60	50	90	30	60	60	50	40

Таблица 1.3

Год поступления	Первая буква фамилии				
Нечётный	ЕАЖНУ	МБОЗФЫ	ВИПХЦТ	ГКРЭЦЯ	ДЛСЮЧШ
Чётный	ВИПХЦТ	ЕАЖНУ	ДЛСЮЧШ	МБОЗФЫ	ГКРЭЦЯ
Л,А	4	5	3	6	2

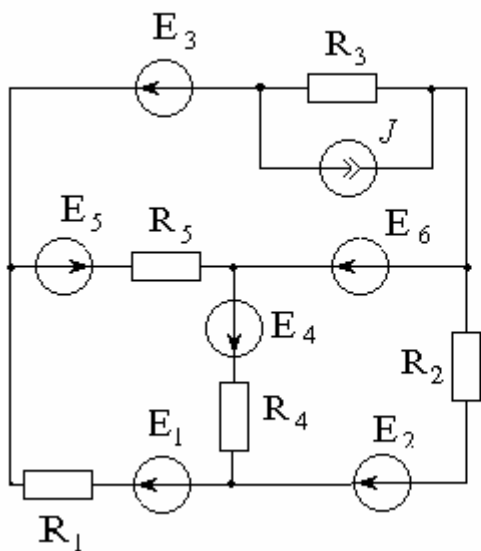


Рисунок 1.1

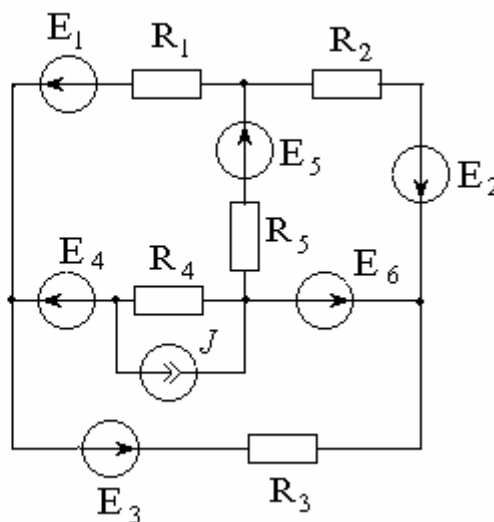


Рисунок 1.2

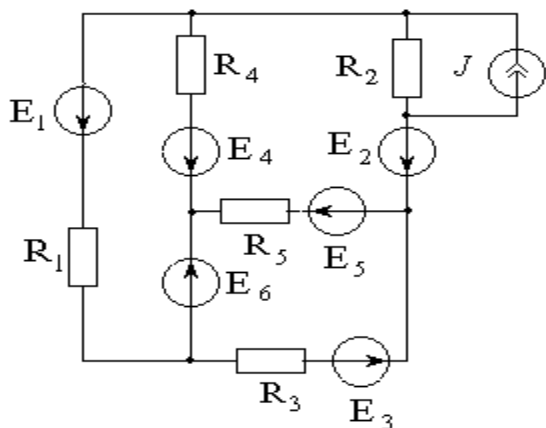


Рисунок 1.3

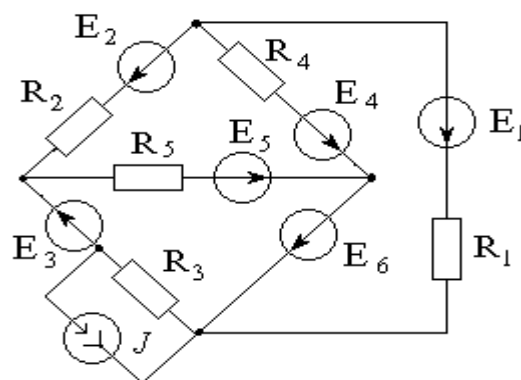


Рисунок 1.4

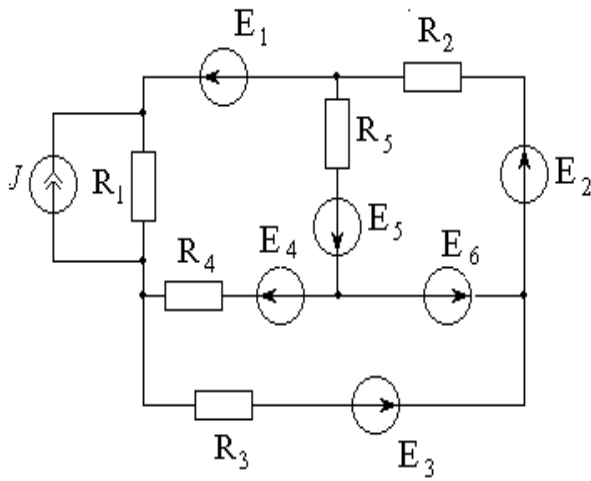


Рисунок 1.5

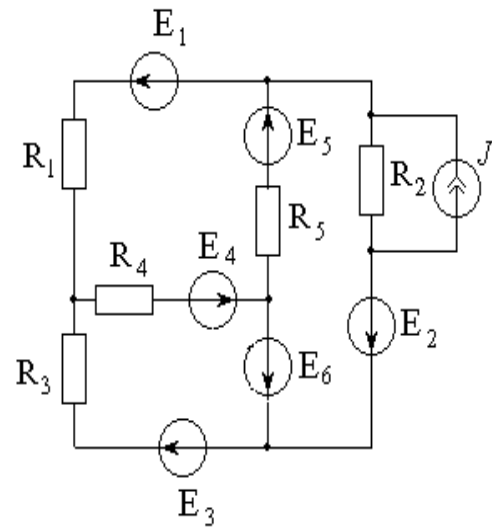


Рисунок 1.6

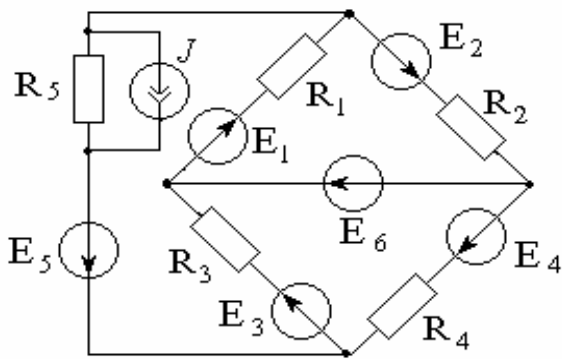


Рисунок 1.7

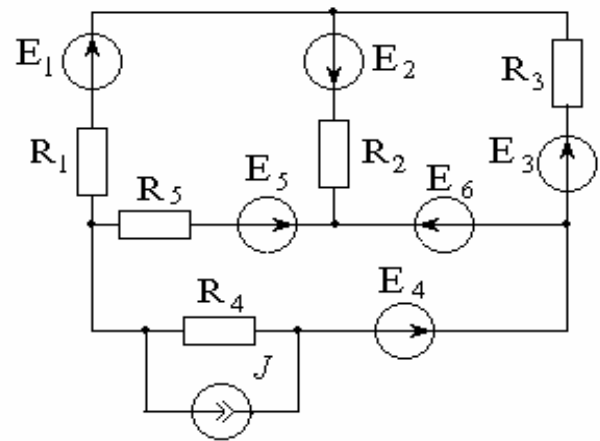


Рисунок 1.8

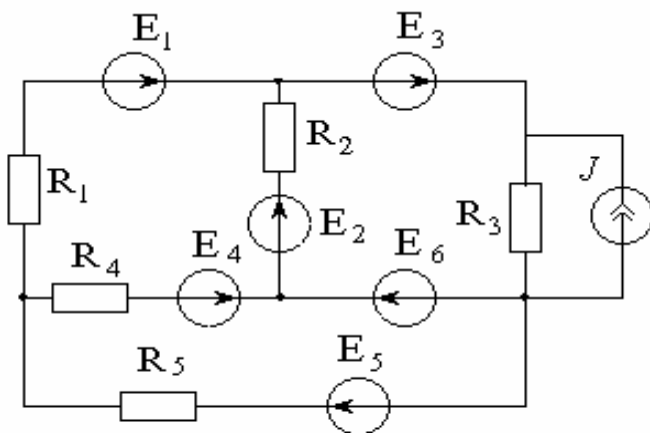


Рисунок 1.9

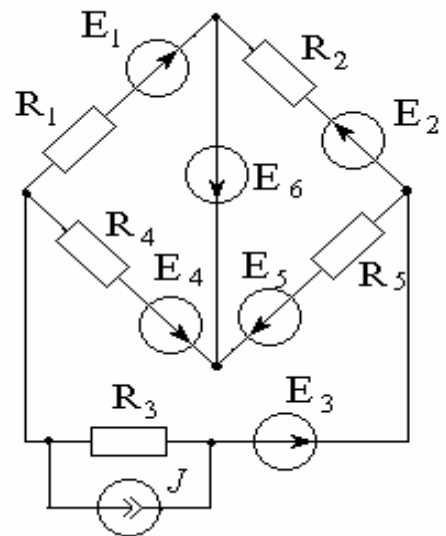


Рисунок 1.10

Методические указания.

Рассмотрим расчет на примере электрической цепи (рисунок 1.11).

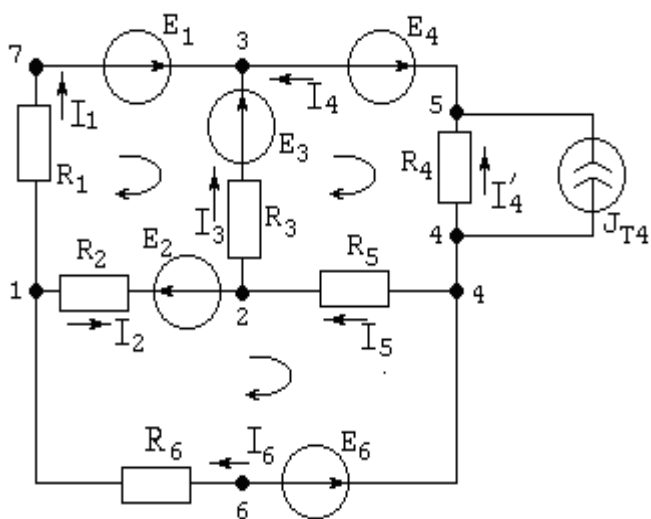
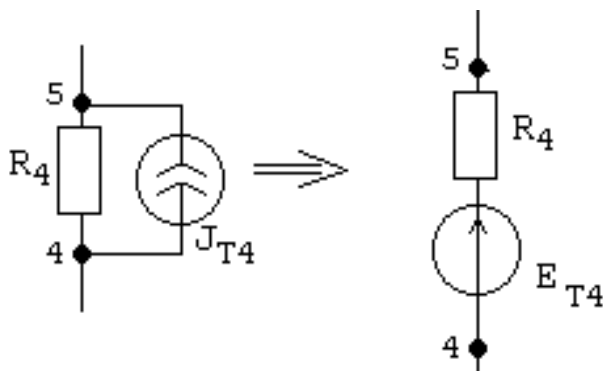


Рисунок 1.11

### 1.1 Составление уравнений на основании законов Кирхгофа

Заменяем источник тока  $J_{T4}$  эквивалентным источником ЭДС:

$$E_{T4} = R_4 \cdot J_{T4}.$$



Заменяем два источника ЭДС  $E_4$  и  $E_{T4}$  одним эквивалентным источником  $E_{\text{э4}} = E_4 - E_{T4}$ . Составим уравнения по законам Кирхгофа для электрической цепи (рисунок 1.12).



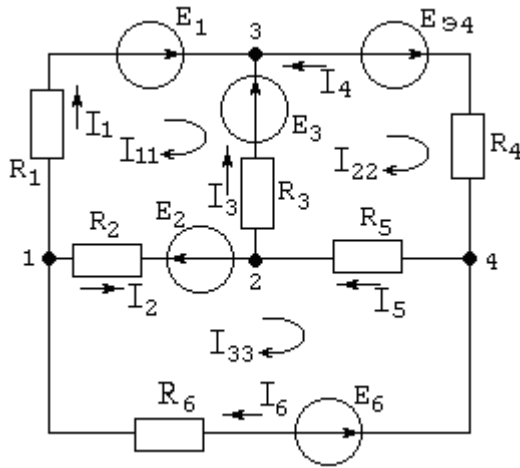


Рисунок 1.12

Выбираем произвольно положительные направления токов во всех ветвях схемы электрической цепи (рисунок 1.12).

Запишем уравнения по первому закону Кирхгофа. Первый закон Кирхгофа применяется к узлам схемы электрической цепи и формулируется следующим образом: алгебраическая сумма токов в узле равна нулю:

$$\sum_{K=1}^n I_k = 0.$$

Число уравнений, составляемых по первому закону Кирхгофа, равно числу узлов минус 1. Для схемы (рисунок 1.12) число узлов  $N_y = 4$ . Число уравнений  $Y = N_y - 1 = 4 - 1 = 3$ . Токи, направленные к узлу, будем записывать с положительными знаками, токи, направленные от узла, - с отрицательными:

- для узла 1:  $-I_1 - I_2 + I_6 = 0$ ;
  - для узла 2:  $I_2 - I_3 + I_5 = 0$ ;
  - для узла 3:  $I_1 + I_3 + I_4 = 0$ .
- (1.1)

Запишем уравнения по второму закону Кирхгофа.

Второй закон Кирхгофа применяется к контурам схемы электрической цепи и формулируется следующим образом: в любом замкнутом контуре алгебраическая сумма напряжений на сопротивлениях, входящих в этот контур, равна алгебраической сумме ЭДС:

$$\sum_{K=1}^n R_K I_K = \sum_{K=1}^n E_K.$$

Выбираем взаимно независимые контуры. Контуры взаимно независимы, если каждый последующий контур, для которого составляется уравнение,

имеет хотя бы одну новую ветвь, и не получается из контуров, для которых уже написаны уравнения, путем удаления из этих контуров общих ветвей. Контур не должен содержать ветвь с идеальным источником тока.

Выбираем, произвольно, направления обхода контуров. Положительные знаки принимаются для токов и ЭДС, положительные направления которых совпадают с выбранным направлением обхода контура. Отрицательные знаки принимаются для токов и ЭДС, положительные направления которых противоположны выбранным направлениям обхода контура.

Число уравнений, составленных по второму закону Кирхгофа, равно:

$$Y = N_B - N_y + 1 = 6 - 4 + 1 = 3,$$

где  $N_B$  - число ветвей;

$N_y$  - число узлов.

Уравнения по второму закону Кирхгофа:

$$\begin{aligned} R_1 I_1 - R_3 I_3 - R_2 I_2 &= E_1 - E_3 + E_2 \quad (\text{для контура 1-3-2-1}); \\ R_3 I_3 - R_4 I_4 + R_5 I_5 &= E_3 + E_{\text{ЭД}} \quad (\text{для контура 2-3-4-2}); \\ R_2 I_2 - R_5 I_5 + R_6 I_6 &= -E_2 - E_6 \quad (\text{для контура 1-2-4-1}). \end{aligned} \quad (1.2)$$

## 1.2 Расчет токов электрической цепи методом контурных токов

Составим уравнения для расчета токов методом контурных токов для электрической цепи (рисунок 1.12).

Выбираем взаимно независимые контуры, в каждом из которых замыкается один контурный ток. Положительные направления контурных токов выбираем произвольно. Число уравнений, составленных по МКТ, равно числу уравнений, составленных по второму закону Кирхгофа:

$$\left. \begin{aligned} R_{11} I_{11} + R_{12} I_{22} + R_{13} I_{33} &= E_{11} \\ R_{21} I_{11} + R_{22} I_{22} + R_{23} I_{33} &= E_{22} \\ R_{31} I_{11} + R_{32} I_{22} + R_{33} I_{33} &= E_{33} \end{aligned} \right\} \quad (1.3)$$

где  $R_{11}$ ,  $R_{22}$ ,  $R_{33}$  - собственные сопротивления контуров.

Собственное сопротивление контура равно сумме сопротивлений ветвей, входящих в данный контур:

$$R_{11} = R_1 + R_2 + R_3;$$

$$R_{22} = R_3 + R_4 + R_5;$$

$$R_{33} = R_2 + R_5 + R_6,$$

где  $R_{12}=R_{21}$ ;  $R_{13}=R_{31}$ ;  $R_{23}=R_{32}$  - общие сопротивления контуров.

Общее сопротивление контуров равно сопротивлению ветви, общей для этих контуров. Общее сопротивление берется со знаком «+», если контурные токи рассматриваемых контуров протекают через общие для этих контуров ветви в одинаковом направлении, знак «-», если контурные токи в общих ветвях имеют противоположные направления:

$$R_{12} = R_{21} = -R_3;$$

$$R_{13} = R_{31} = -R_2;$$

$$R_{23} = R_{32} = -R_5,$$

где  $E_{11}$ ,  $E_{22}$ ,  $E_{33}$  - контурные ЭДС.

Каждая из контурных ЭДС равна алгебраической сумме ЭДС всех источников в ветвях, входящих в данный контур. Положительные знаки взяты для ЭДС, положительные направления которых совпадают с положительным направлением контурного тока, замыкающегося в данном контуре:

$$E_{11} = E_1 - E_3 + E_2;$$

$$E_{22} = E_3 + E_4;$$

$$E_{33} = -E_2 - E_6.$$

Решая систему (1.3) при помощи определителей, определим токи  $I_{11}$ ,  $I_{22}$ ,  $I_{33}$ .

Токи в ветвях  $I_1$ ,  $I_4$ ,  $I_6$  равны контурным токам:

$$I_1 = I_{11};$$

$$I_4 = -I_{22};$$

$$I_6 = I_{33}.$$

Токи в ветвях  $I_2$ ,  $I_3$ ,  $I_5$ , общих для нескольких контуров равны алгебраической сумме контурных токов, протекающих по этим ветвям:

$$I_2 = -I_{11} + I_{33};$$

$$I_3 = I_{22} - I_{11};$$

$$I_5 = I_{22} - I_{33}.$$

Проверка метода контурных токов (МКТ) проводится по второму закону Кирхгофа.

### 1.3 Расчет токов электрической цепи методом узловых потенциалов

Определим узловые потенциалы для электрической цепи (рисунок 1.12). Рассчитаем проводимости каждой ветви:

$$g_1 = \frac{1}{R_1}; \quad g_2 = \frac{1}{R_2}; \quad g_3 = \frac{1}{R_3}; \quad g_4 = \frac{1}{R_4}; \quad g_5 = \frac{1}{R_5}; \quad g_6 = \frac{1}{R_6}.$$

Приравниваем к нулю потенциал любого узла, пусть  $\varphi_4=0$  (если в схеме есть ветвь с нулевым сопротивлением, следует заземлить один из узлов прилегающих к этой ветви, тогда потенциал другого узла будет равен ЭДС этой ветви, взятой с соответствующим знаком).

Запишем уравнения для определения узловых потенциалов:

$$\left. \begin{aligned} g_{11}\varphi_1 - g_{12}\varphi_2 - g_{13}\varphi_3 &= \sum_1 Eg \\ -g_{21}\varphi_1 + g_{22}\varphi_2 - g_{23}\varphi_3 &= \sum_2 Eg \\ -g_{31}\varphi_1 - g_{32}\varphi_2 + g_{33}\varphi_3 &= \sum_3 Eg \end{aligned} \right\}, \quad (1.4)$$

где  $g_{11}$ ,  $g_{22}$ ,  $g_{33}$  - собственная узловая проводимость, равна сумме проводимостей ветвей, присоединенных к данному узлу:

$$g_{11} = g_1 + g_2 + g_6;$$

$$g_{22} = g_2 + g_3 + g_5;$$

$$g_{33} = g_1 + g_3 + g_4,$$

где  $g_{12} = g_{21}$ ,  $g_{13} = g_{31}$ ,  $g_{23} = g_{32}$  - общая узловая проводимость, равна сумме проводимостей ветвей, соединяющих между собой рассматриваемые узлы:

$$g_{12} = g_{21} = g_2;$$

$$g_{13} = g_{31} = g_1;$$

$$g_{23} = g_{32} = g_3.$$

$\sum Eg$  - алгебраическая сумма произведений ЭДС на соответствующие проводимости для всех ветвей, присоединенных к рассматриваемому узлу.

Если ЭДС направлена к рассматриваемому узлу, записывается знак «+», если ЭДС направлена от узла - знак «-»:

$$\sum_1 Eg = -E_1 g_1 + E_2 g_2 - E_6 g_6 ;$$

$$\sum_2 Eg = -E_2 g_2 - E_3 g_3 ;$$

$$\sum_3 Eg = E_1 g_1 + E_3 g_3 - E_{\text{Э4}} g_4 .$$

Потенциалы  $\varphi_1, \varphi_2, \varphi_3$  можно рассчитать при помощи определителей. Токи в ветвях электрической цепи определим по закону Ома:

$$I_1 = \frac{\varphi_1 - \varphi_3 + E_1}{R_1} ;$$

$$I_2 = \frac{\varphi_1 - \varphi_2 - E_2}{R_2} ;$$

$$I_3 = \frac{\varphi_2 - \varphi_3 + E_3}{R_3} ;$$

$$I_4 = \frac{-\varphi_3 - E_{\text{Э4}}}{R_4} ;$$

$$I_5 = \frac{-\varphi_2}{R_5} ;$$

$$I_6 = \frac{-\varphi_1 - E_6}{R_6} .$$

Проверка метода узловых потенциалов (МУП) проводится по первому закону Кирхгофа.

## 2 Задание №2. Расчет электрических цепей однофазного синусоидального тока со смешанным соединением приемников

Цель работы: изучение и расчет электрических цепей однофазного синусоидального тока со смешанным соединением приемников [2,4,8].

Задание расчетно-графической работы № 2.

В электрической цепи со смешанным соединением приемников (рисунки 2.1-2.10) действует источник синусоидального напряжения  $u = Um \sin 2\pi ft$ . Действующее значение напряжения  $U$ , частота  $f$  и параметры цепи приведены в таблицах 2.1, 2.2, 2.3.

Выполнить следующее:

а) рассчитать индуктивные  $X_L$  и емкостные  $X_C$  сопротивления, комплексные сопротивления каждой ветви и эквивалентное комплексное сопротивление всей цепи;

б) рассчитать комплексные действующие значения токов во всех ветвях и записать их мгновенные значения;

в) построить векторную диаграмму напряжений, совмещенную с векторной диаграммой токов.

Таблица 2.1

Год поступления	Последняя цифра зачётной книжки									
	1	2	3	4	5	6	7	8	9	0
Нечётный № рисунка	2.1	2.2	2.3	2.4	2.5	2.6	2.7	2.8	2.9	2.10
Чётный № рисунка	0	9	8	7	6	5	4	3	2	1
U, В	100	100	90	80	60	110	70	115	50	85
R <sub>1</sub> , Ом	90	70	95	85	90	60	100	100	110	55
R <sub>2</sub> , Ом	110	110	105	75	110	65	95	80	90	95
R <sub>3</sub> , Ом	60	80	65	100	50	100	50	95	80	100

Таблица 2.2

Год поступления	Предпоследняя цифра зачётной книжки									
	0	1	2	3	4	5	6	7	8	9
Нечётный	0	1	2	3	4	5	6	7	8	9
Чётный	1	2	3	4	5	6	7	8	9	0
f, Гц	600	700	800	900	1000	700	900	600	1000	800
L <sub>1</sub> , мГн	35	25	20	15	10	30	20	40	15	30
L <sub>2</sub> , мГн	40	20	15	18	20	25	10	30	20	25
L <sub>3</sub> , мГн	30	35	25	10	15	18	15	35	10	20

Таблица 2.3

Год поступления	Первая буква фамилии									
	АЯ	УЮ Ф	КХ	БЛЦ	ВМЧ	ТЭИ	ЖСЗ	ДО Щ	ЕПР	ГН Ш
Нечётный	АЯ	УЮ Ф	КХ	БЛЦ	ВМЧ	ТЭИ	ЖСЗ	ДО Щ	ЕПР	ГН Ш
Чётный	ГН Ш	АЯ	ЕПР	УЮ Ф	ДО Щ	КХ	БЛЦ	ЖСЗ	ТЭИ	ВМЧ
C <sub>1</sub> , мкФ	2	3,5	3	1,5	2,8	2	2,2	2,5	1,8	1,5
C <sub>2</sub> , мкФ	1,5	2,5	2	1,8	2	2,5	3,2	2	1,5	2,5
C <sub>1</sub> , мкФ	2,5	2	1,5	2,5	3	3,5	1,5	2,8	2	3

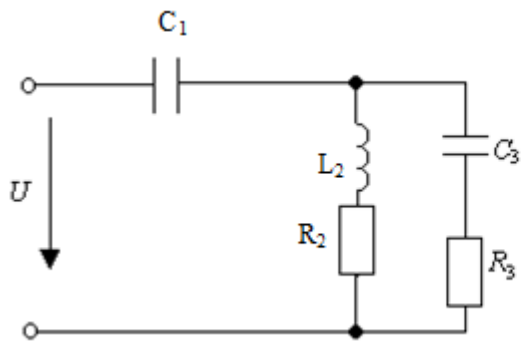


Рисунок 2.1

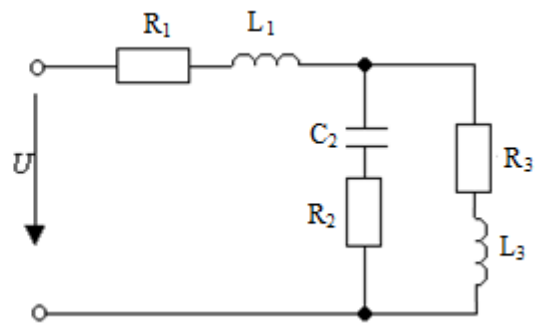


Рисунок 2.2

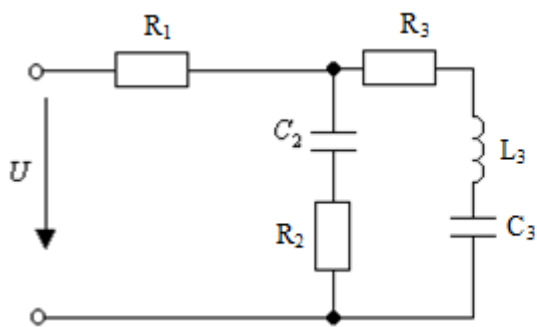


Рисунок 2.3

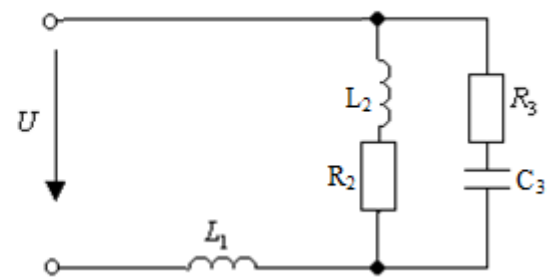


Рисунок 2.4

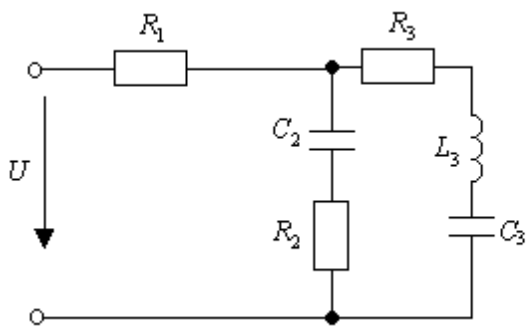


Рисунок 2.5

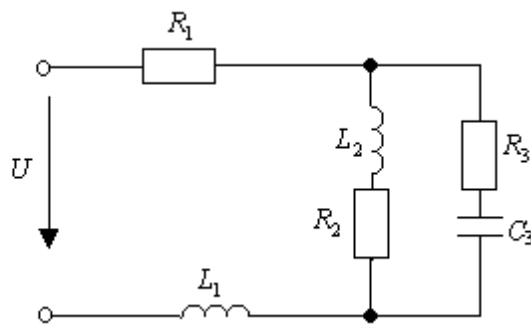


Рисунок 2.6

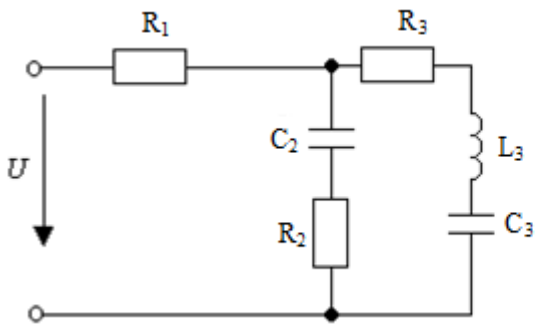


Рисунок 2.7

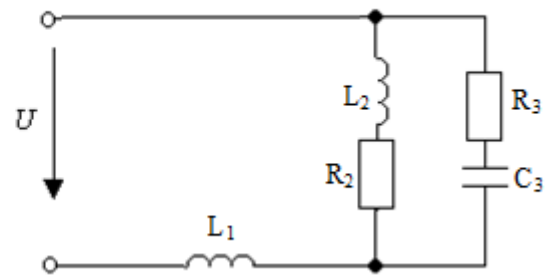


Рисунок 2.8

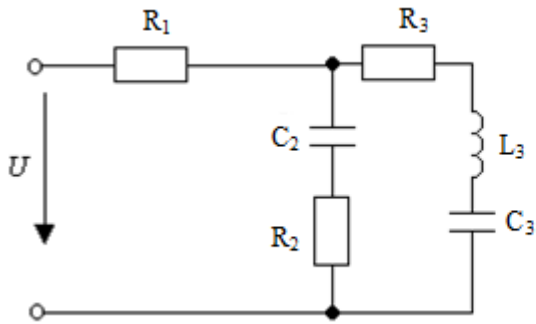


Рисунок 2.9

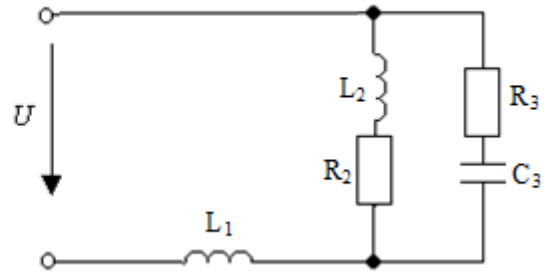


Рисунок 2.10

*Методические указания.*

Рассмотрим расчет на примере разветвлённой электрической цепи однофазного синусоидального тока (рисунок 2.11).

*Пример.* Для цепи (рисунок 2.11)  $R_1=10$  Ом;  $X_{L1}=6$  Ом;  $R_2=24$  Ом;  $X_{C2}=7$  Ом;  $R_3=15$  Ом;  $X_{L3}=20$  Ом;  $U=120$  В.

Определить токи ветвей. Построить векторную диаграмму.

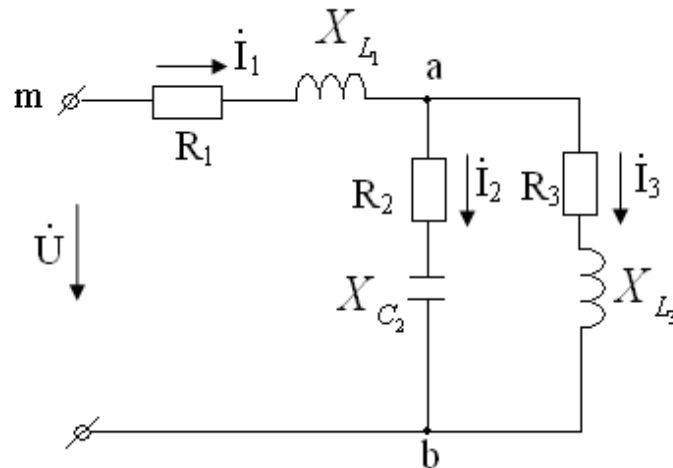


Рисунок 2.11

Комплексные сопротивления ветвей:

$$\underline{Z}_1 = R_1 + jX_{L1} = 10 + j6, \text{ Ом} ;$$

$$\underline{Z}_2 = R_2 - jX_{C2} = 24 - j7, \text{ Ом} ;$$

$$\underline{Z}_3 = R_3 + jX_{L3} = 15 + j20, \text{ Ом} .$$

Полное сопротивление цепи:

$$\underline{Z} = \underline{Z}_1 + \frac{\underline{Z}_2 \cdot \underline{Z}_3}{\underline{Z}_2 + \underline{Z}_3} = 10 + j6 + \frac{(24 - j7) \cdot (15 + j20)}{39 + j13} = 24,4 + j10,8 = 26,7 e^{j23,9^\circ} \text{ Ом} .$$

Ток в неразветвленной части цепи:



$$\dot{I}_1 = \frac{\dot{U}}{\underline{Z}} = \frac{120}{26,7 e^{j23,7^\circ}} = 4,5 e^{-j23,7^\circ} \text{ A.}$$

Токи в параллельных ветвях могут быть выражены по теореме разброса:

$$\dot{I}_2 = \dot{I}_1 \cdot \frac{\underline{Z}_3}{\underline{Z}_2 + \underline{Z}_3} = 4,5 e^{-j23,7^\circ} \cdot \frac{15 + j20}{39 + j13} = 2,75 e^{j11^\circ} \text{ A};$$

$$\dot{I}_3 = \dot{I}_1 \cdot \frac{\underline{Z}_2}{\underline{Z}_2 + \underline{Z}_3} = 4,5 e^{-j23,7^\circ} \cdot \frac{24 - j7}{39 + j13} = 2,75 e^{-j58,4^\circ} \text{ A.}$$

Для построения векторной диаграммы (рисунок 2.12) рассчитаем комплексные напряжения на сопротивлениях схемы:

$$\dot{U}_{R_1} = R_1 \dot{I}_1 = 10 \cdot 4,5 e^{-j23,7^\circ} = 45 e^{-j23,7^\circ} \text{ B};$$

$$\dot{U}_{R_2} = R_2 \dot{I}_2 = 24 \cdot 2,75 e^{j11^\circ} = 66 e^{j11^\circ} \text{ B};$$

$$\dot{U}_{R_3} = R_3 \dot{I}_3 = 15 \cdot 2,75 e^{-j58,4^\circ} = 41,25 e^{-j58,4^\circ} \text{ B};$$

$$\dot{U}_{L_1} = jX_{L_1} \dot{I}_1 = 6 e^{j90^\circ} \cdot 4,5 e^{-j23,7^\circ} = 27 e^{j66,3^\circ} \text{ B};$$

$$\dot{U}_{C_2} = -jX_{C_2} \dot{I}_2 = 7 e^{-j90^\circ} \cdot 2,75 e^{j11^\circ} = 19,25 e^{-j79^\circ} \text{ B};$$

$$\dot{U}_{L_3} = jX_{L_3} \dot{I}_3 = 20 e^{j90^\circ} \cdot 2,75 e^{-j58,4^\circ} = 55 e^{j31,6^\circ} \text{ B.}$$

Перед построением векторной диаграммы выбирать масштабы по току и по напряжению:

$$m_I = 1 \frac{\text{A}}{\text{дел}}; \quad m_U = 10 \frac{\text{B}}{\text{дел}}.$$

При построении векторной диаграммы учитываем, что:

$$\dot{I}_1 = \dot{I}_2 + \dot{I}_3; \quad \dot{U}_{ma} = \dot{U}_{R_1} + \dot{U}_{L_1};$$

$$\dot{U}_{ab} = \dot{U}_{R_2} + \dot{U}_{C_2} = \dot{U}_{R_3} + \dot{U}_{L_3};$$

$$\dot{U} = \dot{U}_{ma} + \dot{U}_{ab}.$$

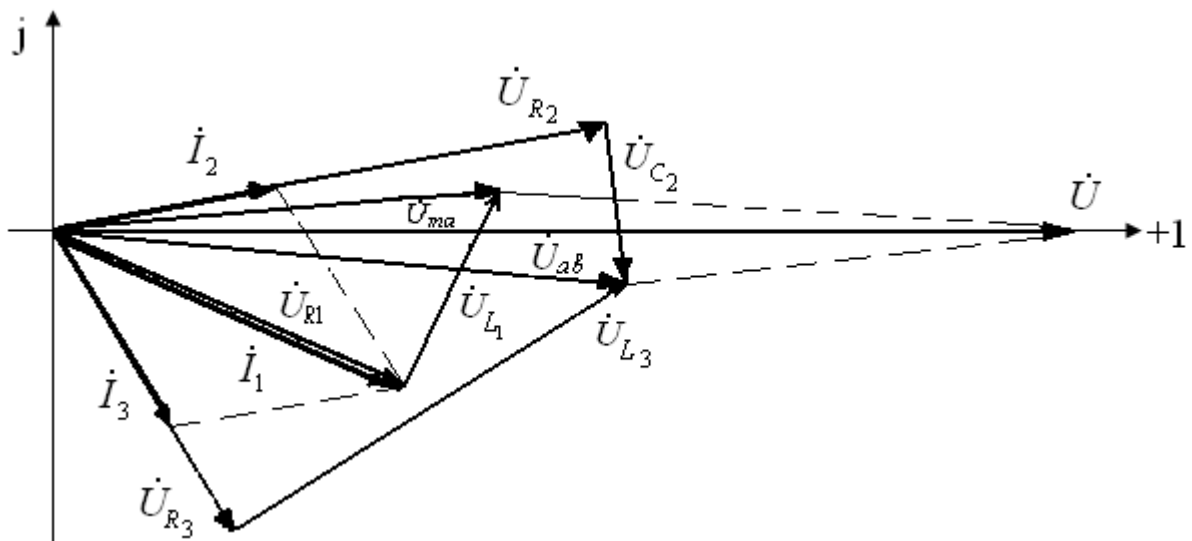


Рисунок 2.12

### 3 Задание №3. Расчет характеристик трехфазного асинхронного двигателя с короткозамкнутым ротором

Цель работы: изучение и расчет трехфазного асинхронного двигателя с короткозамкнутым ротором [2,4,8].

Задание расчетно-графической работы № 3.

Трехфазный асинхронный двигатель с короткозамкнутым ротором серии 4А имеет технические данные, приведенные в таблице 3.1, 3.2, 3.3. Частота 50 Гц.

Выполнить следующее:

- определить число полюсов  $2p$  и скольжение при номинальной нагрузке  $S_{ном}$ ;
- рассчитать момент на валу  $M_{ном}$ , начальный пусковой  $M_n$  и максимальный  $M_{max}$  моменты;
- рассчитать номинальный и пусковой токи  $I_{ном}$  и  $I_{п}$  в питающей сети при соединении обмоток статора в «звезду» и «треугольник»;
- построить механическую характеристику асинхронного двигателя.

Таблица 3.1

Год поступления	Последняя цифра зачётной книжки									
	1	2	3	4	5	6	7	8	9	0
Нечётный	1	2	3	4	5	6	7	8	9	0
Чётный	0	9	8	7	6	5	4	3	2	1
$P_2$ , кВт	4,0	15,0	37,0	5,5	11,0	30,0	22,0	90,0	30,0	110
$n_2$ , об/мин	2955	2940	2970	1485	1470	1477	980	985	735	588
$\eta_{ном}$ , %	86,5	88,0	90,0	85,5	87,5	91,1	90,0	92,5	93,0	93,0

Таблица 3.2

Год поступления	Предпоследняя цифра зачётной книжки									
	Нечётный	0	1	2	3	4	5	6	7	8
Чётный	1	2	3	4	5	6	7	8	9	0
cosφ	0,89	0,91	0,89	0,85	0,87	0,89	0,9	0,89	0,83	0,83
$I_{\Pi}/I_{\text{НОМ}}=K_{\Gamma}$	7,5	7,0	7,5	7,0	7,5	6,5	6,5	5,5	6,0	6,0
$M_{\Pi}/M_{\text{НОМ}}=K_{\text{М}}$	2,0	1,4	1,4	2,0	2,2	1,4	1,3	1,4	1,2	1,0

Таблица 3.3

Год поступления	Первая буква фамилии									
	Нечётный	АЯ	УЮ Ф	КХ	БЛЦ	ВМЧ	ТЭИ	ЖСЗ	ДО Щ	ЕПР
Чётный	ГН Ш	АЯ	ЕПР	УЮ Ф	ДО Щ	КХ	БЛЦ	ЖСЗ	ТЭИ	ВМЧ
$M_{\text{max}}/M_{\text{НОМ}}=\lambda$	2,5	2,2	2,5	2,2	3,0	2,3	2,4	2,2	2,3	3,0
$U_{\text{с,В}}$	220/ 380	220/ 380	380/ 660	220/ 380	220/ 380	380/ 660	220/ 380	380/ 660	380/ 660	220/ 380

*Пример расчета.*

Асинхронный трехфазный двигатель с короткозамкнутым ротором марки А02-82-6 имеет следующие паспортные данные: напряжение  $U=220/380$  В, номинальная мощность  $P_2 = 40$  кВт, частота вращения  $n_2=980$  об/мин, КПД  $\eta=91,5\%$ , коэффициент мощности  $\cos \varphi=0,91$ , кратность пускового тока  $K_{\Gamma} = 5$ , кратность пускового момента  $K_{\text{М}} = 1,1$ , перегрузочная способность двигателя  $\lambda= 1,8$ . Определить число пар полюсов, номинальное скольжение, номинальные максимальный и пусковой вращающие моменты, номинальный и пусковой токи двигателя при соединении обмотки статора в «треугольник» и «звезду».

*Решение.*

Для определения числа пар полюсов можно воспользоваться маркировкой двигателя, частотой вращения магнитного поля или ротора. Если известна маркировка, то последнее число в марке двигателя означает количество полюсов. В данном двигателе шесть полюсов; следовательно, три пары. При известной частоте вращения магнитного поля число пар полюсов определяем по формуле:

$$p = 60 f / n_1.$$

По этой же формуле определяем число пар полюсов, если задана частота вращения ротора, но в этом случае получаемый результат округляем до ближайшего целого числа. Например, для заданных условий  $p = 60/n_2 = 3000/980 = 3,06$ ; отбросив сотые доли, получаем число пар полюсов двигателя - 3.

Частота вращения магнитного поля – синхронная частота  $n_1 = 60 f / p = 3000 / 3 = 1000$  об/мин.

Номинальное значение скольжения:

$$s_{\text{ном}} = \frac{n_1 - n_2}{n_1} \times 100\%;$$

$$s_{\text{ном}} = \frac{1000 - 980}{1000} \times 100\% = 2\%.$$

Критическое скольжение:

$$s_{\text{кр}} = s_{\text{ном}} [\lambda + \sqrt{\lambda^2 - 1}].$$

Мощность, потребляемая двигателем:

$$P_1 = \frac{P_2}{\eta} = \frac{40000}{0.915} = 43715 \text{ Вт.}$$

Номинальный вращающий момент двигателя:

$$M_{\text{ном}} = 9.55 \frac{P_2}{n_2} = 9.55 \times \frac{40000}{980} = 389.8 \text{ Н} \cdot \text{м.}$$

Максимальный момент:

$$M_{\text{max}} = \lambda \lambda \times M_{\text{ном}} = 1.8 \times 389.8 = 701.6 \text{ Н} \cdot \text{м.}$$

Пусковой момент:

$$M_{\text{п}} = K_{\text{м}} \times M_{\text{ном}} = 1.1 \times 389.8 = 428.7 \text{ Н} \cdot \text{м.}$$

Для определения фазных, линейных и пусковых токов (фазными являются токи в обмотках статора, линейными—токи в подводящих проводах) нужно учесть следующее: *если двигатель рассчитан на работу от сети переменного тока с напряжением, 220/380 В, то это значит, что каждая фаза*

обмотки статора рассчитана на напряжение 220 В. Обмотку необходимо включить по схеме «треугольник», если в сети линейное напряжение  $U=220$  В, и по схеме «звезда», если в сети линейное напряжение  $U=380$  В.

Определяем фазный, линейный и пусковой токи при линейном напряжении  $U=220$  В и соединении обмотки статора по схеме «треугольник».

Фазный ток в обмотке статора:

$$I_{\phi} = \frac{P_1}{3 U_{\phi} \cos\phi} = \frac{43715.8}{3 \times 220 \times 0.91} = 72.8 \text{ А}.$$

Токи:

- линейный ток:

$$I_{\text{л}} = 1.73 \times 72.8 = 125.9 \text{ А};$$

- пусковой ток:

$$I_{\text{п}} = K_I \times I_{\text{л}} = 5 \times 125.9 = 629.5 \text{ А}.$$

Найдем значения фазных, линейных и пусковых токов, если обмотки статора включены по схеме «звезда» и подключены к сети с линейным напряжением  $U=380$  В.

Значение фазного тока найдем из формулы мощностей для линейных значений токов и напряжений:

$$P_1 = \sqrt{3} \times U_{\text{л}} \times I_{\text{л}} \times \cos\phi.$$

При соединении обмоток в «звезду»:

- линейный ток:

$$I_{\phi} = I_{\text{л}} = \frac{P_1}{\sqrt{3} \times U_{\text{л}} \cos\phi} = \frac{43715.8}{\sqrt{3} \times 380 \times 0.91} = 73 \text{ А};$$

- пусковой ток:

$$I_{\text{п}} = K_I \times I_{\text{л}} = 5 \times 73 = 365 \text{ А}.$$

Из сопоставления фазных, линейных и пусковых токов при различных соединениях обмоток можно заметить, что фазные токи оказались практически одинаковыми, а линейные и пусковые — различными.

Расчет и построение механической характеристики асинхронного двигателя.

Механической характеристикой двигателя называется зависимость частоты вращения ротора от момента на валу  $n = f(M_2)$ . Так как при нагрузке момент холостого хода мал, то  $M_2 \approx M$  и механическая характеристика представляется зависимостью  $n = f(M)$ . Если учесть взаимосвязь  $s = (n_1 - n_2) / n_1$ , то механическую характеристику можно получить, представив ее графическую зависимость в координатах  $n$  и  $M$  (рисунок 3.1).

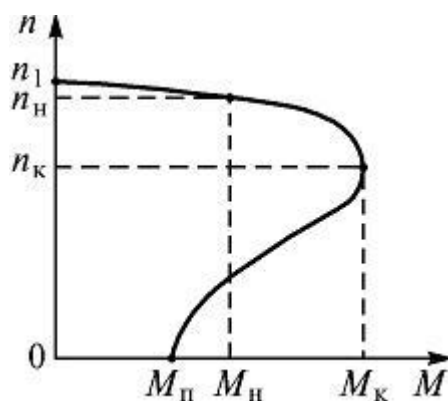


Рисунок 3.1- Механическая характеристика асинхронного двигателя

Естественная механическая характеристика асинхронного двигателя соответствует основной (паспортной) схеме его включения и номинальным параметрам питающего напряжения. Искусственные характеристики получают, если включены какие-либо дополнительные элементы: резисторы, реакторы, конденсаторы. При питании двигателя не номинальным напряжением характеристики также отличаются от естественной механической характеристики.

Механические характеристики являются очень удобным и полезным инструментом при анализе статических и динамических режимов электропривода.

Для оценки свойств асинхронного двигателя прибегают к построению механической характеристики.

Механическая характеристика асинхронного двигателя выражает зависимость между электромагнитным моментом и частотой вращения, либо скольжением. Скольжение — это величина, которая показывает, насколько частота вращения магнитного поля опережает частоту вращения ротора.

Благодаря механической характеристике, появляется возможность определить к какому типу установки больше подходит двигатель, на каком участке сохраняется его устойчивая работа, перегрузочную способность и другое.

Последовательность расчёта:

1) Для построения необходимо произвести расчет номинального момента и скольжения.

2) Рассчитываем критическое скольжение и момент, для этого необходимо знать коэффициент  $\lambda$ :

$$M_{\max}/M_{\text{ном}} = \lambda .$$

3) С помощью упрощенной формулы Клосса, рассчитываем моменты для других значений скольжений:

$$M = \frac{2M_{\text{кр}}}{S/S_{\text{кр}} + S_{\text{кр}}/S} .$$

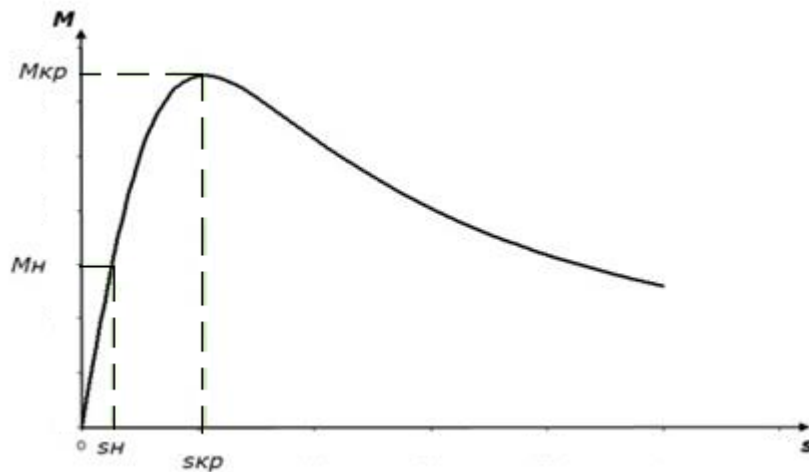


Рисунок 3.2 - Зависимость момента от скольжения  $M = f(s)$

## Список литературы

### Основная

- 1 Иванов И.И. Электротехника и основы электроники. – СПб.: Лань, 2012.– 730 с.
- 2 Белов Н.В. Электротехника и основы электроники. – СПб.: Лань, 2012.– 432 с.
- 3 Подкин Ю.Г. Электротехника и электроника. – М.: Академия, 2011. – 520 с.
- 4 Касаткин А.С. Электротехника. – М.: Академия, 2008. – 544 с.
- 5 Петленко А.Я. Электротехника и электроника. –М.: Академия, 2010. – 340 с.
- 6 Рекус Г.Г. Основы электротехники и промышленной электроники в примерах и задачах. - М.: Высшая школа, 2008. – 344 с.
- 7 Немцов М.В. Электротехника и электроника. – М.: Академия, 2010. – 512 с.
- 8 Светашев Г.М. Электротехника и электроника. Учебное пособие. – Алматы.: АУЭС, 2011. – 106 с.

### Дополнительная

- 9 Герасимов Г.Г. Электротехника и электроника.- М.: Энергоатомиздат, 1998. - 432 с.
- 10 Герасимов Г.Г. Сборник задач по электронике и основам электротехники. – М.: Высшая школа, 1998. - 288 с.



Болдырева Любовь Павловна  
Айтжанов Нургали Мухамбетсагиевич

## ОСНОВЫ ЭЛЕКТРОТЕХНИКИ И ЭЛЕКТРОНИКИ 1

Методические указания и задания  
к расчетно-графическим работам № 1- 3 для специальности  
5В073100 – Безопасность жизнедеятельности и защита  
окружающей среды

Редактор Сластихина Л.Т.  
Специалист по стандартизации Мухаметсариева Г.И.

Подписано в печать \_\_\_\_\_  
Тираж 25 экз.  
Объем 1,44уч. - изд. л.

Формат 60x84 1/16  
Бумага типографская №1  
Заказ \_\_\_\_\_ Цена 720 тенге

Копировально-множительное бюро  
некоммерческого акционерного общества  
«Алматинский университет энергетики и связи»  
050013, Алматы, Байтурсынова, 126/1