



**Некоммерческое
акционерное
общество**

АЛМАТИНСКИЙ
УНИВЕРСИТЕТ
ЭНЕРГЕТИКИ И СВЯЗИ

Кафедра
электрических
станций, сетей и
систем

ЭЛЕКТРИЧЕСКИЕ СЕТИ И СИСТЕМЫ

Конспект лекций
для студентов специальности 5В071800 - Электроэнергетика

Алматы 2015

СОСТАВИТЕЛИ: С.Е. Соколов, В.Н. Сажин, Н.А. Генбач.
Электрические сети и системы. Конспект лекций для студентов специальности
5В071800 - Электроэнергетика. – Алматы: АУЭС, 2015 г.– 54 с.

В методической разработке рассмотрены характеристики и параметры элементов электрической сети, потери мощности и энергии в элементах электрических сетей, рассмотрены расчеты рабочих режимов разомкнутых и простых замкнутых электрических сетей, расчеты сетей, имеющих сложную конфигурацию, режимы работы электроэнергетических систем, а также вопросы качества электроэнергии и регулирования напряжения в электрических сетях.

Ил. 33, библиогр. назв.4

Рецензент: доцент Башкиров М.В.

Печатается по плану издания некоммерческого акционерного общества
«Алматинский университет энергетики и связи» на 2015 г.

© НАО «Алматинский университет энергетики и связи», 2015 г.

Введение

Электрическая энергия является наиболее универсальным видом энергии. Она очень просто и экономично может быть преобразована в другие виды энергии – тепловую, механическую, световую и т.д. Электрическая энергия находит значительное применение в устройствах автоматики, электроники и т.п., без которых невозможны современные аппараты и технические сооружения. Поэтому в настоящее время электрическая энергия широко используется во всех отраслях хозяйственной деятельности нашей республики.

Вопросы составления энергетического баланса, определения перспектив развития отдельных районов и использования сырьевых ресурсов, выбора мощности и месторасположения электростанций, размещения крупных энергоемких предприятий, объединения энергосистем не могут быть решены без учета электрических сетей. При этом нельзя выбирать отдельно наивыгоднейшие параметры электростанций, электрических сетей и т.п. Эти вопросы необходимо решать комплексно с учетом взаимного влияния таким образом, чтобы было обеспечено наиболее эффективное и рациональное использование имеющихся энергетических ресурсов. Только после этого можно вести рабочее проектирование отдельных элементов электрических систем: электростанций, электрических сетей различных напряжений, устройств защиты и автоматики и т.п.

Дисциплина «Электрические сети и системы» - одна из базовых, в которых закладывается фундамент специальной подготовки студентов специальности 5В071800 – Электроэнергетика. Цель изучения дисциплины – формирование знаний в области теории расчетов и анализа режимов электрических сетей и систем, обеспечения при их проектировании и эксплуатации экономичности, надежности, а также качества электроэнергии.

Основные задачи дисциплины – научить основам расчета рабочих режимов электрических сетей различной конфигурации; научить основам проектирования электрических сетей и систем и методам повышения их экономичности, надежности и качества электроэнергии; ознакомить с режимами работы электроэнергетических систем; ознакомить с физической сущностью явлений, сопровождающих процесс производства, распределения и потребления электроэнергии.

Содержание дисциплины базируется на знаниях высшей математики, физики, теоретических основ электротехники, программирования на ЭВМ, электрических машин, математических задач энергетики.

1 Лекция №1. Схемы замещения, параметры воздушных и кабельных линий

Содержание лекции: схемы замещения, параметры линий с одиночными и расщепленными проводами, параметры кабельных линий.

Цель лекции: определение параметров схем замещения воздушных и кабельных линий.

Воздушные линии электропередачи напряжением 110 кВ и выше длиной до 300-400 км обычно представляются П – образной схемой замещения.

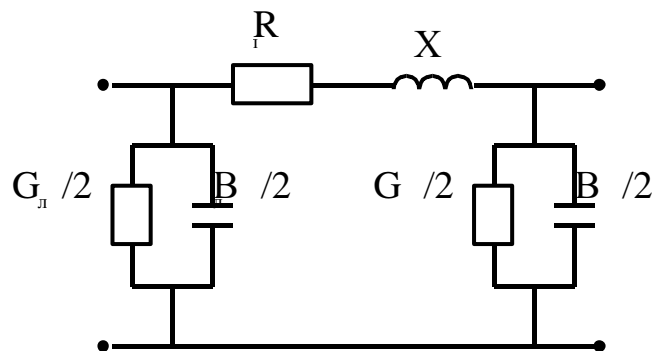


Рисунок 1.1- Схема замещения воздушной линии

Активное сопротивление проводов и кабелей определяется материалом токоведущих жил и их сечениями. Погонное активное сопротивление (на 1 км длины) для голых проводов и кабелей при температуре +20°C определяется:

$$r_0 = \frac{\rho}{F}, \quad (1.1)$$

где ρ - удельное сопротивление материала проводника $\left(\frac{\text{Ом} \cdot \text{мм}^2}{\text{км}}\right)$;

F - сечение провода, мм^2 .

Активное сопротивление линии, длиной l определяется:

$$R_{л} = r_0 \cdot l.$$

Реактивное сопротивление. Величина погонного индуктивного сопротивления линии определяется:

$$x_0 = \omega \cdot (4,6 \cdot \lg \frac{D_{cp}}{r_{п}} + 0,5\mu) \cdot 10^{-4}, \quad (1.2)$$

где $\omega = 314$ - угловая частота при 50 Гц;

D_{cp} - среднегеометрическое расстояние между проводами;

r_n - радиус провода.

Для проводов из цветного металла ($\mu=1$) при промышленной частоте 50 Гц формула (1.2) примет вид:

$$x_0 = 1,44 \cdot \lg \frac{D_{cp}}{r_n} + 0,016. \quad (1.3)$$

Среднегеометрическое расстояние между проводами одноцепной линии

$$D_{cp} = \sqrt[3]{D_{12} \cdot D_{13} \cdot D_{23}},$$

где D_{12} , D_{13} , D_{23} - расстояние между проводами отдельных фаз.

При расположении проводов по вариантам равностороннего треугольника все провода находятся на одинаковом расстоянии относительно друг друга, и среднегеометрическое расстояние $D_{cp}=D$ (рисунок 1.2).

При горизонтальном расположении проводов (рисунок 1.3).

$$D_{cp} = \sqrt[3]{D \cdot D \cdot 2D} = D\sqrt[3]{2} = 1,26D$$

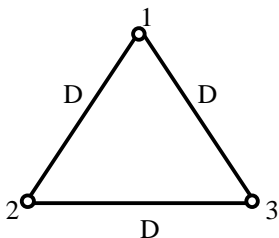


Рисунок 1.2

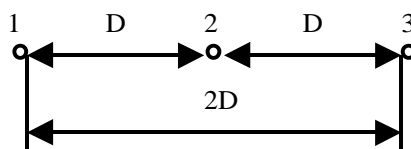


Рисунок 1.3

На линиях 330 кВ и выше применяются расщепленные провода. На таких линиях каждая фаза имеет не один, а несколько проводов. Это приводит к увеличению радиуса фазы, который определяется по выражению

$$r_s = \sqrt[n]{r_n \cdot a^{n-1}} \quad (1.4)$$

где r_n - радиус отдельных проводов, входящих в расщепленную фазу линии;

n - число проводов в одной фазе;

a - расстояние между проводами в фазе.

Индуктивное сопротивление линии с расщепленными проводами

$$x_0 = 0,144 \cdot \lg \frac{D_{cp}}{r_s} + \frac{0,016}{n}$$

Для линии длиной l индуктивное сопротивление

$$x = x_0 \cdot l$$

Активная проводимость линий обусловлена потерями активной мощности от токов утечки через изоляцию и от электрической короны на проводах.

Если утечкой в линиях пренебречь, то активная проводимость, обусловленная короной определяется:

$$g_0 = \frac{\Delta P_{кор}}{U_{ном}^2}, \quad (1.5)$$

где $\Delta P_{кор}$ - потери мощности на корону, кВт/км;

$U_{ном}$ - номинальное напряжение.

Основными мерами по снижению потерь на корону является увеличение сечений проводов, расщепление или применение полых проводов.

Реактивная проводимость обусловлена наличием емкости между проводами и землей и имеет емкостной характер. Она определяется известным выражением:

$$b^0 = \omega \cdot C_0,$$

где C_0 - рабочая емкость линии, Ф/км.

Рабочая емкость линии зависит от диаметра проводов, их взаимного расположения, расстояния между ними и диэлектрической проницаемости среды.

В практических расчетах электрических сетей рабочую емкость трехфазной воздушной линии с одним проводом на фазу определяют по формуле:

$$C_0 = \frac{0,024}{\lg \frac{D_{cp}}{r_n}} \cdot 10^6. \quad (1.6)$$

При частоте переменного тока 50 Гц

Емкостная проводимость всей линии

$$B = b^0 \cdot l.$$

Зарядный ток линии. Под действием приложенного к линии переменного напряжения в емкости линии возникает переменное электрическое поле и возникает реактивный ток. Этот ток называется емкостным или зарядным током линии.

$$I \cdot b^0 = U_\phi \cdot b^0 = \frac{U_\phi}{\sqrt{3}} b^0. \quad (1.8)$$

Зная емкостной ток линии, легко определить емкостную или зарядную мощность линии.

$$Q_b = \sqrt{3} \cdot U \cdot I \cdot b^0 = \sqrt{3} \cdot U \cdot \frac{U}{\sqrt{3}} \cdot b^0 = U^2 \cdot b^0, \quad (1.9)$$

где U – рабочее линейное напряжение, кВ.

Кабельные линии электропередачи представляются такой же П-образной схемой замещения, что и воздушные линии. Погонные активные и реактивные сопротивления r^0 и x^0 определяют по справочным таблицам так же, как и для воздушных. Из выражений (1.3) и (1.7) видно, что x^0 уменьшается, b^0 растет при сближении фазных проводов. Для кабельных линий расстояние между фазами значительно меньше, чем для воздушных и x^0 очень мало. При расчетах режимов для кабельных сетей напряжением 10 кВ и ниже можно учитывать только активное сопротивление. Емкостной ток и зарядная мощность в кабельных линиях больше, чем в воздушных. В кабельных линиях высокого напряжения учитывают Q_b . Активную проводимость G учитывают для кабелей 110 кВ и выше.

2 Лекция №2. Схемы замещения, параметры трансформаторов и автотрансформаторов

Содержание лекции: схемы замещения, параметры двухобмоточных, трехобмоточных трансформаторов и автотрансформаторов.

Цель лекции: определение параметров схем замещения трансформаторов и автотрансформаторов.

Двухобмоточные трансформаторы обычно имеют Г-образную схему замещения (рисунок 2.1)

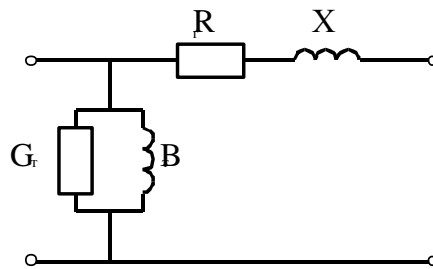


Рисунок 2.1- Схема замещения двухобмоточного трансформатора

К числу основных параметров трансформаторов относятся: потери короткого замыкания $\Delta P_{кз}$, потери холостого хода ΔP_{xx} , напряжение короткого замыкания $U_{к\%}$ и ток холостого хода $i_{xx\%}$. Эти данные позволяют определить все сопротивления и проводимости схемы замещения трансформатора.

Активная мощность, потребляемая трансформатором в опыте короткого замыкания, практически целиком расходуется на нагрев его обмоток.

$$\Delta P_{кз} = 3 \cdot I_H^2 \cdot R_T = \frac{S_H^2}{U_H^2} \cdot R_T,$$

откуда

$$R_T = \frac{\Delta P_{кз} \cdot U_H^2}{S_H^2}. \quad (2.1)$$

Напряжение короткого замыкания U_k складывается из двух составляющих: падения напряжения в активном и индуктивном сопротивлениях от тока, протекающего в режиме короткого замыкания. Причем в современных крупных трансформаторах первая составляющая

намного меньше, чем вторая, так как $R_T \ll X_T$. Пренебрегая падением напряжения в активном сопротивлении трансформатора, можно считать:

$$U_{k\%} \approx U_{r\%} = \frac{I_H \cdot X_T}{U_H} \cdot 100, \quad (2.2)$$

откуда

$$X_T = \frac{U_{k\%} \cdot U_H}{I_H \cdot 100} = \frac{U_{k\%} \cdot U_H^2}{100 \cdot S_H}. \quad (2.3)$$

Проводимости G_T и B_T схемы замещения трансформатора определяются по результатам опыта холостого хода, в котором при разомкнутой вторичной обмотке к первичной обмотке подводится номинальное напряжение.

$$\Delta P_{xx} \approx U_H^2 \cdot G_T;$$

$$\Delta Q_{xx} \approx U_H^2 \cdot B_T,$$

откуда

$$G_T = \frac{\Delta P_{xx}}{U_H^2}, \quad (2.4)$$

$$B_T = \frac{\Delta Q_{xx}}{U_H^2}. \quad (2.5)$$

Мощность S_{xx} в относительных единицах равна току холостого хода в процентах, который указывается в паспортных данных трансформаторов

$$I_{xx\%} = \frac{I_{xx}}{I_H} \cdot 100 = \frac{\sqrt{3} \cdot I_{xx} \cdot U_H}{\sqrt{3} \cdot I_H \cdot U_H} \cdot 100 = S_{xx\%}.$$

Трехобмоточные трансформаторы представляются схемой замещения в виде трехлучевой звезды (рисунок 2.2)

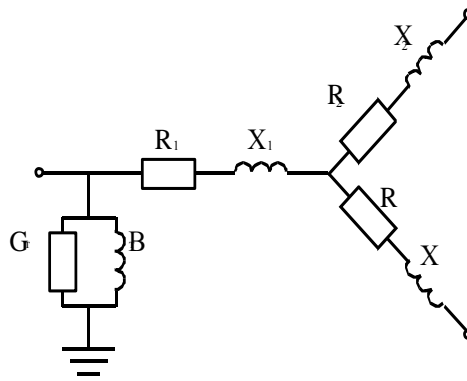


Рисунок 2.2 – Схема замещения трехобмоточного трансформатора

Современные трехобмоточные трансформаторы выполняются с соотношением мощностей обмоток 100/100/100%, т.е. каждая из обмоток рассчитана на передачу всей мощности.

Активные сопротивления лучей звезды в схеме замещения трехобмоточного трансформатора определяют по общему сопротивлению трансформатора.

При равенстве мощностей обмоток

$$R^1 = R^2 = R^3 = 0,5R_{\text{общ.}}$$

Общее сопротивление трансформатора $R_{\text{общ}}$ определяют по формуле (2.1), в которую подставляют ΔP_k максимальные потери мощности короткого замыкания при номинальной нагрузке обмотки НН, обозначенные в паспортных данных трансформатора.

Для трехобмоточных трансформаторов напряжения короткого замыкания даются заводами для каждой пары обмоток в процентах от номинального $U_{k1-2\%}$, $U_{k1-3\%}$, $U_{k2-3\%}$.

Согласно эквивалентной схеме замещения лучей трансформатора при одной из обмоток, остающейся разомкнутой, можно записать:

$$\left. \begin{aligned} U_{k1-2} &= U_{k1} + U_{k2} \\ U_{k1-3} &= U_{k1} + U_{k3} \\ U_{k2-3} &= U_{k2} + U_{k3} \end{aligned} \right\} \quad (2.6)$$

Решив совместно эти уравнения относительно U_{k1} , U_{k2} , U_{k3} , найдем

$$\left. \begin{aligned} U_{k1} &= 0,5(U_{k1-2} + U_{k1-3} - U_{k2-3}) \\ U_{k2} &= 0,5(U_{k1-2} + U_{k2-3} - U_{k1-3}) \\ U_{k3} &= 0,5(U_{k1-3} + U_{k2-3} - U_{k1-2}) \end{aligned} \right\} \quad (2.7)$$

Подставив эти значения в выражение (2.2), получим индуктивное сопротивление каждой обмотки трансформатора.

Проводимости не зависят от числа обмоток в трансформаторе и определяются так же, как и для двухобмоточного.

Автотрансформаторы так же, как и трансформаторы, характеризуются номинальными напряжениями и номинальной мощностью. Под номинальной мощностью автотрансформатора понимается предельная мощность, которая может быть передана через автотрансформатор на стороне высшего напряжения

$$S_{\text{ном}} = \sqrt{3} \cdot I_1 \cdot U_1.$$

На рисунке 2.3 приведена схема соединения обмоток одной фазы автотрансформатора.

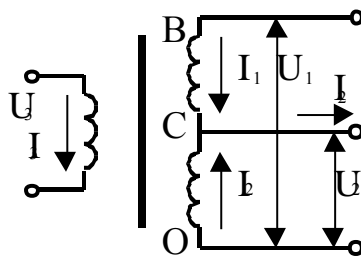


Рисунок 2.3 – Схема замещения автотрансформатора

Из схемы видно, что часть обмотки высшего напряжения ВСО, заключенная между точками С и О, является обмоткой среднего напряжения U_2 и называется общей обмоткой, а другая ее часть ВС – последовательной обмоткой. Таким образом, у автотрансформаторов обмотка среднего напряжения является частью обмотки высшего напряжения, т.е. эти обмотки связаны между собой электрически, а обмотка низшего напряжения U^3 имеет магнитную связь с ними.

Для характеристики автотрансформаторов введено понятие типовой мощности, на которую рассчитывается последовательная обмотка.

$$S_r = \sqrt{3} \cdot I_1 (U_1 - U_2). \quad (2.8)$$

Умножим и разделим это выражение на U^1 , получим

$$S_r = \sqrt{3} \cdot I_1 \cdot U_1 \left(1 - \frac{U_2}{U_1}\right) = S_{\text{ном}} \cdot \alpha, \quad (2.9)$$

где $\alpha = 1 - \frac{U_2}{U_1}$ - коэффициент выгоды автотрансформатора.

В понижающем автотрансформаторе ток в общей обмотке равен разности токов обмоток высшего и среднего напряжений, т.е.

$$I_0 = I_2 - I_1.$$

Поэтому эта обмотка рассчитывается на ток, меньший номинального тока автотрансформатора, протекающего на высшей обмотке. Расчетная мощность этой обмотки меньше номинальной мощности автотрансформатора и равна его типовой мощности. Обмотка низшего напряжения рассчитывается также на передачу типовой мощности.

Схема замещения автотрансформатора так же, как и у трехобмоточного, в виде трехлучевой звезды. При соотношении мощностей обмоток автотрансформатора 100/100/50% активные сопротивления лучей определяются:

$$R_1 = R_2;$$

$$R_3 = 2R_1 = 2R_2.$$

Индуктивные сопротивления определяются так же, как и для трехобмоточных трансформаторов.

3 Лекция №3. Потери мощности и энергии в элементах электрических сетей

Содержание лекции: потери мощности и энергии в элементах электрических сетей.

Цель лекции: изучение методов расчета потерь мощности и энергии в линиях и трансформаторах.

3.1 Потери мощности и энергии в линиях

При передаче электрической энергии во всех звеньях электрических сетей имеются потери активной мощности и энергии. Эти потери возникают как в воздушных и кабельных линиях, так и в трансформаторах понижающих и повышающих подстанций.

Потери активной мощности на участке трехфазной линии с активным сопротивлением R составляют:

$$\Delta P = 3 \cdot I^2 \cdot R, \quad (3.1)$$

где I – ток нагрузки.

Если выразить ток через мощность, то получим:

$$I = \frac{S}{\sqrt{3} \cdot U}.$$

Подставим значение тока в (3.1), получим:

$$\Delta P = 3 \left(\frac{S}{\sqrt{3} \cdot U} \right)^2 \cdot R = \frac{S^2}{U^2} \cdot R = \frac{P^2 + Q^2}{U^2} \cdot R. \quad (3.2)$$

Аналогично получим потери реактивной мощности

$$\Delta Q = \frac{P^2 + Q^2}{U^2} \cdot X. \quad (3.3)$$

Потери активной энергии в сети можно определить, умножив потери активной мощности на время работы сети с данной нагрузкой. Однако нагрузка потребителей колеблется в течение суток и времени года, поэтому изменяется и размер величины потерь мощности.

Таким образом, определение потерь энергии для каждой линии должно быть произведено путем суммирования (интегрирования) значений потерь мощности за бесконечно малые элементы времени, т.е.

$$\Delta A = \int_0^t \Delta P dt,$$

или, подставляя значение ΔP из формулы (3.2), получаем:

$$\Delta A = \int_0^t \frac{S^2}{U^2} \cdot R \cdot dt = \frac{R}{U^2} \int_0^t S^2 \cdot dt,$$

где S – полная мощность, передаваемая по линии и представляющая собой функцию от времени t .

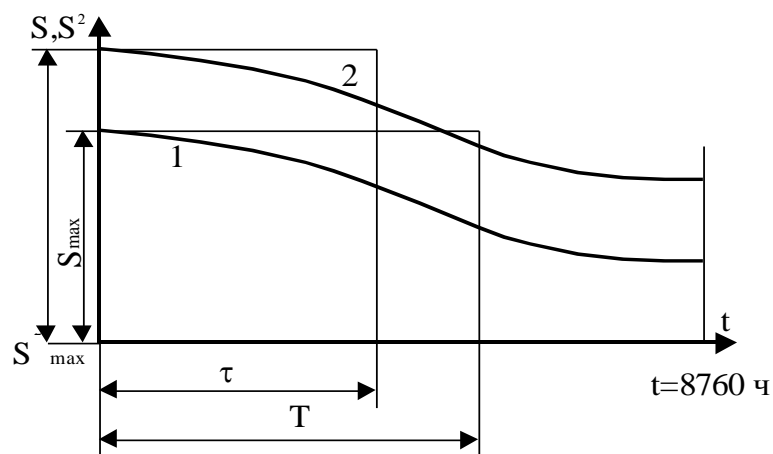


Рисунок 3.1 - Годовой график нагрузки по продолжительности

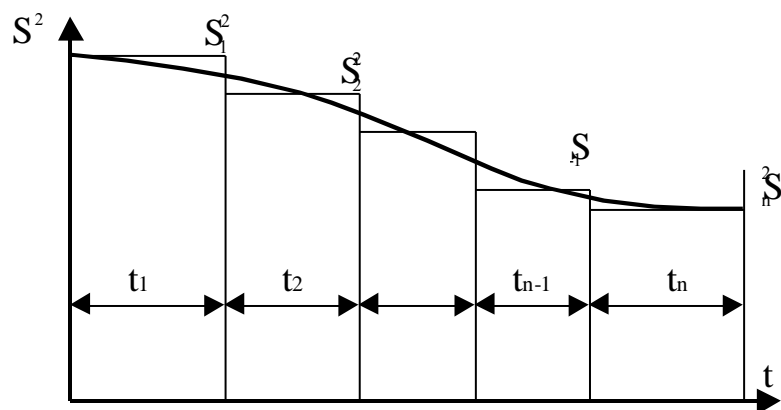


Рисунок 3.2 - Ступенчатый график нагрузки по продолжительности

Эту функцию обычно изображают в виде графика по продолжительности (рисунок 3.2). Этот график показывает продолжительность работы сети с данной нагрузкой (кривая 1). При неизменном коэффициенте мощности нагрузки площадь, ограниченная этой кривой, показывает в некотором масштабе количество энергии, передаваемое по сети в течение года и выражается формулой:

$$A = \int_0^t P dt = \cos \varphi_{cp} \int_0^{t=8760} S dt ,$$

где $\cos \varphi_{cp}$ - средний коэффициент мощности, принимаемый приближенно постоянным в течение года.

Если кривую 1 графика (рисунок 3.1) перестроить в квадратичную кривую 2, выражающую функцию $S_2=f(t)$, то потери легко определяются в некотором масштабе по площади, ограниченной этой кривой:

$$\Delta A = \frac{R}{U^2} \int_0^t S^2 dt.$$

Из этого следует, что для определения потерь электроэнергии достаточно измерить площадь, ограниченную кривой 2. Практически это можно сделать приближенно, заменив график нагрузки по продолжительности ступенчатым графиком с достаточно малыми отрезками времени t_1, t_2, \dots, t_n и соответствующими значениями нагрузок S_1, S_2, \dots, S_n (рисунок 3.2). Тогда потери энергии определяются суммированием величин:

$$\Delta A = \frac{R}{U^2} (S_1^2 \cdot t_1 + S_2^2 \cdot t_2 + \dots + S_{n-1}^2 \cdot t_{n-1} + S_n^2 \cdot t_n) \quad (3.4)$$

В это выражение можно ввести величину

$$S_{\text{ср.кв}} = \sqrt{\frac{S_1^2 \cdot t_1 + S_2^2 \cdot t_2 + \dots + S_n^2 \cdot t_n}{8760}},$$

тогда

$$\Delta A = \frac{R}{U^2} S_{\text{ср.кв}}^2 \cdot 8760 \quad (3.5)$$

Величина $S_{\text{ср.кв}}$ носит название среднеквадратичной мощности, а метод определения потерь мощности по формуле (3.4) называется методом определения потерь по среднеквадратичной мощности.

Этот метод приближенного определения потерь обладает рядом неудобств и применим только при наличии графика нагрузки. Поэтому более распространен так называемый метод определения потерь по времени максимальных потерь, который значительно упрощает расчеты.

Для годового графика нагрузки по продолжительности (кривая 1-рисунок 3.1) можно найти такое время T , в течение которого по линии, работающей с максимальной нагрузкой S_{max} , передавалось бы такое же количество энергии, какое передается по ней в действительности в течение года при изменяющейся нагрузке $S=f(t)$.

При неизменном коэффициенте мощности это условие может быть записано следующим образом:

$$A = P_{\text{max}} \cdot T = S_{\text{max}} \cdot \cos \varphi_{\text{ср}} \cdot T = \cos \varphi_{\text{ср}} \int_0^{t=8760} S dt \quad (3.6)$$

отсюда

$$T = \frac{\int_0^{t=8760} S dt}{S_{\max}} \quad (3.7)$$

Величина T называется временем использования максимальной нагрузки.

Зная годовое количество энергии A , передаваемое по линии, и максимальную активную нагрузку P_{\max} , из формулы (3.6) можно определить время использования максимальной нагрузки:

$$T = \frac{A}{P_{\max}} = \frac{A}{S_{\max} \cos \varphi_{\text{cp}}} \quad (3.8)$$

Для каждого потребителя характерна своя величина времени использования максимальной нагрузки. При расчетах эту величину принимают на основании статистических и справочных данных.

Величину времени использования максимальной нагрузки надо знать, чтобы определять потери электроэнергии. Для этого пользуются величиной τ - временем максимальных потерь, т.е. временем, в течение которого линия, работая с неизменной максимальной нагрузкой, имеет потери электроэнергии, равные действительным годовым потерям электроэнергии при работе по годовому графику нагрузки. Заменяя площадь, ограниченную кривой 2 (рисунок 3.1), площадью прямоугольника со сторонами τ и S_{\max}^2 , получаем:

$$\Delta A = \frac{R}{U^2} \int_0^t S^2 dt = \frac{R}{U^2} S_{\max}^2 \tau \quad (3.9)$$

Отсюда получаем время максимальных потерь:

$$\tau = \frac{\int_0^t S^2 dt}{S_{\max}^2} \quad (3.10)$$

Практически величину τ получают из времени T , так как между ними существует определенная зависимость.

Как видно из формул (3.10) и (3.7), τ и T зависят от характера изменения графика нагрузки, т.е. от функции $S=f(t)$, находящейся в этих формулах под знаком интеграла. Для нахождения зависимости τ от T можно проинтегрировать ряд графиков нагрузки, имеющих различные величины T для различных потребителей, и то же сделать с квадратичными кривыми $S^2 = f(t)$ этих же графиков, и затем, пользуясь формулами (3.10) и (3.7), установить

зависимости τ и T для различных значений $\cos\varphi$. Результаты расчетов представлены на рисунке 3.3 в виде семейства кривых. Этими кривыми можно пользоваться для определения потерь энергии методом времени максимальных потерь.

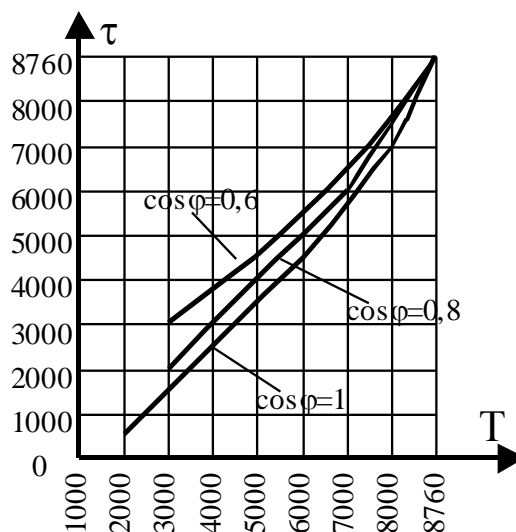


Рисунок 3.3 – Кривая $\tau = f(t)$

Порядок расчета следующий. Зная активное сопротивление рассматриваемой линии R , максимальную нагрузку S_{\max} , $\cos\varphi_{\text{ср}}$ и время использования максимальной нагрузки для данной категории потребителей по кривой (рисунок 3.3) для заданного $\cos\varphi_{\text{ср}}$ и известного T , находим время максимальных потерь τ . Далее определяем потери электроэнергии.

$$\Delta A = \frac{P^2 + Q^2}{U^2} R \cdot \tau \quad (3.11)$$

Если по рассматриваемому участку линии передается мощность к различным потребителям $P_{1\max}$, $P_{2\max}$, $P_{3\max}$ и т.д., то при определении потерь следует принимать среднюю величину времени использования максимальной нагрузки, определяемую с учетом суммарной величины передаваемой энергии.

$$T_{\text{ср}} = \frac{A}{P_{\max}} = \frac{P_{1\max} \cdot T_1 + P_{2\max} \cdot T_2 + \dots + P_{n\max} \cdot T_n}{P_{1\max} + P_{2\max} + \dots + P_{n\max}} = \frac{\sum_1^n P_{i\max} \cdot T_i}{\sum_1^n P_{i\max}} \quad (3.12)$$

Для графиков пиковой формы величина τ определяется по эмпирической формуле:

$$\tau = \left(0,124 + \frac{T}{10000}\right)^2 \cdot 8760 \quad (3.13)$$

3.4 Потери мощности и энергии в трансформаторах

Потери мощности через трансформатор всегда связаны с потерями мощности в активном и реактивном сопротивлениях его обмоток и потерями, связанными с намагничиванием стали. Потери, возникающие в обмотках, зависят от протекающего по ним тока. Потери, идущие на намагничивание, определяются приложенным напряжением и могут быть приняты неизменными и равными потерям холостого хода.

В двухобмоточных трансформаторах потери мощности определяются как

$$\Delta P_T = \Delta P_{xx} + 3 \cdot I^2 \cdot R_T = \Delta P_{xx} + \frac{S^2}{U^2} R_T, \quad (3.14)$$

$$\Delta Q_T = \Delta Q_{xx} + 3 \cdot I^2 \cdot X_T = \Delta Q_{xx} + \frac{S^2}{U^2} X_T. \quad (3.15)$$

В тех случаях, когда напряжение U неизвестно, принимают его равным номинальному напряжению трансформатора, к которому приведены его сопротивления R_T и X_T .

При параллельной работе n одинаковых трансформаторов их эквивалентное сопротивление уменьшается в n раз, а потери на намагничивание увеличиваются в n раз.

$$\Delta P_T = n \cdot \Delta P_{xx} + \frac{1}{n} \cdot \frac{S^2}{U_H^2} R_T, \quad (3.16)$$

$$\Delta Q_T = n \cdot \Delta Q_{xx} + \frac{1}{n} \cdot \frac{S^2}{U_H^2} X_T. \quad (3.17)$$

Потери мощности могут быть найдены непосредственно по каталожным параметрам трансформаторов без предварительного вычисления сопротивлений r_T и x_T . Поскольку потери короткого замыкания $\Delta P_{кз}$ определяются при номинальном токе трансформатора:

$$\Delta P_{кз} = 3 \cdot I_{ном}^2 \cdot R_T,$$

а при любом другом токе, потери активной мощности в обмотках

$$\Delta P_M = 3 \cdot I^2 \cdot R_T,$$

то справедлива зависимость

$$\frac{\Delta P_{кз}}{\Delta P_M} = \frac{I_{НОМ}^2}{I^2} = \frac{S_{НОМ}^2}{S^2}.$$

Значит при одном трансформаторе

$$\Delta P_M = \Delta P_{кз} \cdot \frac{S^2}{S_{НОМ}^2}, \quad (3.18)$$

а при параллельной работе n одинаковых трансформаторов

$$\Delta P_T = n \cdot \Delta P_{xx} + \frac{\Delta P_{кз}}{n} \cdot \frac{S^2}{S_{НОМ}^2}. \quad (3.19)$$

Подставив значение реактивного сопротивления (3.12) в (3.17), получим:

$$\Delta Q_T = n \cdot \Delta Q_{xx} + \frac{1}{n} \cdot \frac{U_{к\%}}{100} \cdot \frac{S^2}{S_{НОМ}^2}. \quad (3.20)$$

Из (3.20) следует, что при $S=S_{НОМ}$ напряжение короткого замыкания $U_{к}$ численно равно потере реактивной мощности в обмотках трансформатора, выраженной в долях от его номинальной мощности.

В трехобмоточных трансформаторах и автотрансформаторах потери активной мощности определяются суммированием потерь мощности в каждой из обмоток

$$\Delta P_T = n \cdot \Delta P_{xx} + \frac{1}{n} \left(\frac{S_1^2}{U_H^2} \cdot R_1 + \frac{S_2^2}{U_H^2} \cdot R_2 + \frac{S_3^2}{U_H^2} \cdot R_3 \right) \quad (3.21)$$

где S_1, S_2, S_3 - соответственно мощности, протекающие по обмоткам высшего, среднего и низшего напряжений.

Потери реактивной мощности определяются:

$$\Delta Q_T = n \cdot \Delta Q_{xx} + \frac{1}{n} \left(\frac{S_1^2}{U_H^2} \cdot X_1 + \frac{S_2^2}{U_H^2} \cdot X_2 + \frac{S_3^2}{U_H^2} \cdot X_3 \right). \quad (3.22)$$

Потери энергии в трансформаторах определяют следующим образом:

$$\Delta A_{\tau} = n \cdot \Delta P_{xx} \cdot 8760 + \frac{1}{n} \cdot \left(\frac{S^2}{U_n^2} R_{\tau} \right) \cdot \tau \quad (3.23)$$

4 Лекция №4. Расчет линии с нагрузкой на конце по потере напряжения

Содержание лекции: расчет линии с нагрузкой на конце по потере напряжения.

Цель лекции: знакомство с расчетом простейшей разомкнутой сети.

Рассмотрим простейшую линию трехфазного тока с симметричной нагрузкой на конце (рисунок 4.1).

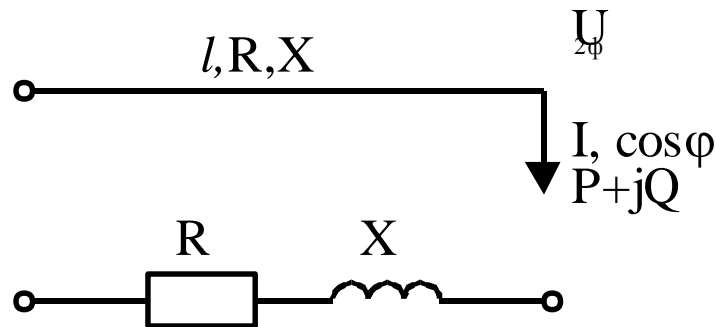


Рисунок 4.1

Нагрузка задана либо током I и $\cos\phi$ при фазном напряжении $U_{2\phi}$ на конце линии, либо мощностью $S = P + jQ$.

Расчет проводится с помощью векторной диаграммы токов и напряжений для одной фазы линии, что допускается, так как нагрузка во всех фазах симметрична.

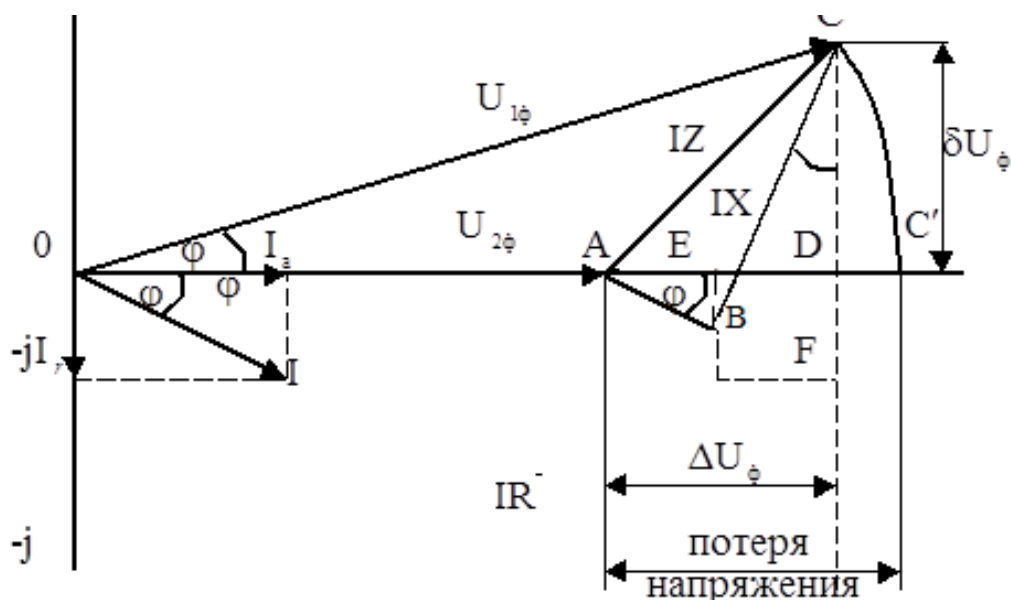


Рисунок 4.2 - Векторная диаграмма линии с нагрузкой на конце

Известны ток нагрузки I , $\cos\varphi$ и напряжение $U_{2\phi}$. Необходимо определить $U_{1\phi}$. По действительной оси откладываем вектор заданного напряжения в конце линии $U_{2\phi}$ (OA). Из начала координат откладываем вектор тока I под углом φ . Его активная составляющая направлена по действительной оси I_a , а реактивная составляющая $-jI_r$ по мнимой оси в отрицательном направлении. Таким образом, при принятом расположении вектора напряжения и тока на векторной диаграмме знак минус у мнимой части комплекса тока характеризует индуктивный (отстающий) ток нагрузки потребителя.

Далее из точки A откладываем параллельно вектору тока I вектор падения напряжения в активном сопротивлении линии IR (AB) и под углом 90° к нему в сторону опережения – вектор падения напряжения в реактивном сопротивлении IX (BC). Соединив точку A с точкой C, получим вектор полного падения напряжения в рассматриваемой линии IZ (AC). Чтобы найти напряжение $U_{1\phi}$, соединим точку C с началом координат, получаем вектор фазного напряжения в начале линии $U_{1\phi}$ (OC).

Падение напряжения в линии

$$IZ = \sqrt{(IR)^2 + (IX)^2},$$

может быть разложено на составляющие:

- а) продольную $\Delta U_\phi = AD$;
- б) поперечную $\delta U_\phi = DC$.

т.е. $IZ = \Delta U_\phi + j\delta U_\phi$.

Определим эти составляющие. Для этого опустим перпендикуляры из точек В и С на действительную и мнимую оси. В результате получим отрезки:

$$AE = IR\cos\varphi; \quad ED = BF = IX\sin\varphi;$$

$$CF = IX\cos\varphi; \quad BE = DF = IR\sin\varphi.$$

Отсюда продольная составляющая

$$\Delta U_{\phi} = AD = AE + ED = IR\cos\varphi + IX\sin\varphi = I_a R + I_r X, \quad (4.1)$$

$$\delta U_{\phi} = DC = CF - DF = IX\cos\varphi - IR\sin\varphi = I_a X + I_r R. \quad (4.2)$$

Напряжение в начале линии

$$\dot{U}_{1\phi} = U_{2\phi} + \Delta U_{\phi} + j\delta U_{\phi},$$

а модуль напряжения

$$U_{1\phi} = \sqrt{(U_{\phi 2} + \Delta U_{\phi})^2 + \delta U_{\phi}^2}. \quad (4.3)$$

В результате построения диаграммы выше был получен вектор полного падения напряжения в линии. Следует отметить, что под падением напряжения понимают геометрическую разность потенциалов между началом и концом линии.

При расчете сетей 35 кВ и ниже обычно вводятся упрощения, заключающиеся в том, что напряжение в начале линии определяют не по падению напряжения, а по потере напряжения. Под потерей напряжения понимают алгебраическую разность абсолютных значений напряжений в начале и в конце линии.

Для определения потери напряжения на диаграмме совместим отрезок ОС с осью действительных величин (отрезок ОС').

Отрезок $AC' = OC' - OA = U^{1\phi} - U^{2\phi}$ представляет собой потерю напряжения.

Так как для сетей 35 кВ и ниже углы между $U_{1\phi}$ и $U_{2\phi}$ очень малы, а значит мал и отрезок DC', то можно считать, что потеря напряжения приблизительно равна продольной составляющей падения напряжения:

$$AD \approx AC' \approx \Delta U_{\phi} \approx IR\cos\varphi + IX\sin\varphi. \quad (4.4)$$

Потеря линейного напряжения

$$\Delta U = \sqrt{3} \Delta U_{\phi} = \sqrt{3} I(R\cos\varphi + X\sin\varphi). \quad (4.5)$$

Векторная диаграмма линейных напряжений будет выглядеть аналогично диаграмме фазных напряжений.

При задании нагрузки активной и реактивной мощностью $P+jQ$ величина потери напряжения определяется следующим образом:

Так как $I_a = I \cos \varphi = \frac{P}{\sqrt{3}U}$ и $I_r = I \sin \varphi = \frac{Q}{\sqrt{3}U}$, то, подставив эти значения в (4.5), получим:

$$\Delta U = \sqrt{3} (IR \cos \varphi + IX \sin \varphi) = \sqrt{3} \left(\frac{PR}{\sqrt{3}U} + \frac{QX}{\sqrt{3}U} \right),$$

или

$$\Delta U = \frac{PR + QX}{U}. \quad (4.6)$$

Часто при расчетах напряжение у потребителей бывает неизвестно, то вместо действительного в конце линии можно принимать номинальное напряжение:

$$\Delta U = \frac{PR + QX}{U_n}. \quad (4.7)$$

При расчетах сети с несколькими нагрузками величина потери напряжения определяется как сумма потерь напряжений на всех участках сети:

$$\Delta U = \sum_i^n \frac{P_i R_i + Q_i X_i}{U}. \quad (4.8)$$

5 Лекция №5. Расчеты режимов разомкнутых электрических сетей

Содержание лекции: расчеты сетей 110 – 220 кВ по данным начала и по данным конца.

Цель лекции: изучение методов расчета разомкнутых электрических сетей.

5.1 Задача расчета режима сети, основные допущения

Основную задачу расчета режима сети составляет определение параметров режима. Как уже указывалось, к таким параметрам относятся:

токи на участках сети, активные и реактивные мощности, напряжение в узлах сети, частота и др.

Исходными данными для расчета служат: расчетные мощности нагрузок, заданные величины напряжения в отдельных точках, схема электрических соединений сети, характеризующая взаимную связь ее элементов и другие величины.

Основным методом для электрического расчета сети является метод последовательных приближений (итераций), который предусматривает постепенный переход от более грубых ответов на поставленную задачу к более точным решениям. Первое приближение (нулевая итерация) при этом может быть получено на основании тех или иных представлений о возможных значениях искомых величин. Применительно к электрическим сетям в качестве первого приближения принимают равенство напряжений во всех точках сети номинальному напряжению. Это позволяет определить токи нагрузок и остальные параметры режима сети, в том числе и напряжения на зажимах нагрузки. Найденные напряжения являются уже вторым приближением к истинному решению. На основании этого можно снова найти токи и продолжать выполнять расчеты до тех пор, пока результаты последующих приближений не будут с заданной точностью отличаться от результатов предыдущих.

Практически при проведении расчетов электрических сетей можно ограничиться второй и первой итерациями. К числу таких расчетов относятся расчеты сетей 35 кВ и ниже, а в ряде случаев – проектные расчеты сетей напряжением 110 и 220 кВ. При анализе режимов сетей 35 кВ и ниже ограничиваются первым приближением. Связано это с тем, что требования потребителей к качеству напряжения определяет необходимость обеспечивать для всех точек таких сетей напряжения, мало отличающихся от номинальных, которые принимаются при расчетах первого приближения. Получаемая при этом ошибка лежит в пределах точности расчета. Ошибка, получаемая при ограничении расчетов сетей 110 и 220 кВ вторым приближением, также оказывается в пределах точности расчета.

5.2 Расчет сети в два этапа

При расчете режима сетей 110 – 220 кВ можно выделить два характерных расчетных случая: расчет сети по заданному напряжению в конце линии (или расчет по данным конца) и расчет, в котором заданным является напряжение в начале линии (расчет по данным начала).

На рисунке 5.1 представлена расчетная схема разомкнутой сети с n нагрузками (а) и ее схема замещения (б).

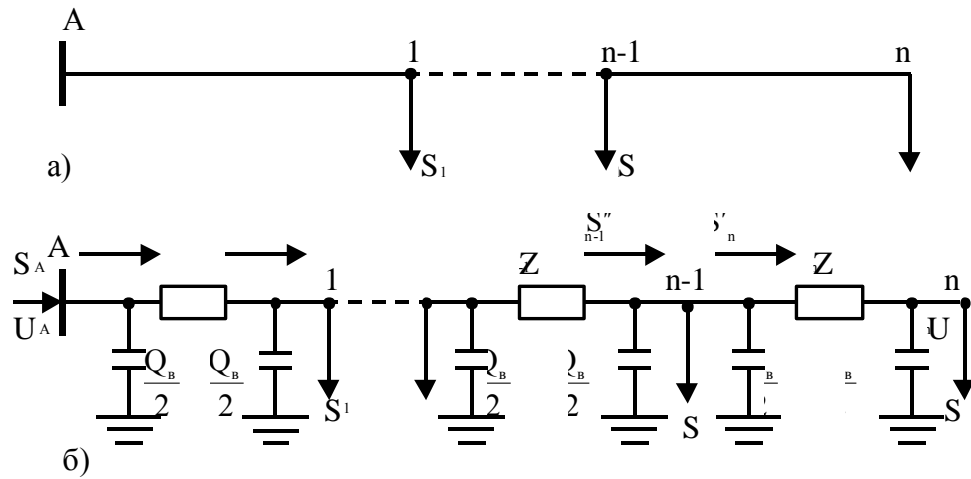


Рисунок 5.1- Расчетная схема и схема замещения сети

Рассмотрим случай расчета по данным конца. Исходными данными являются: напряжение в конце линии U_n , расчетные мощности нагрузок, а также параметры сети. Расчет ведется от конца линии. По известному напряжению U_n определяются потери мощности на последнем участке линии n

$$\left. \begin{aligned} \Delta P_n &= \frac{P_n^2 + Q_n^2}{U_n^2} R_n, \\ \Delta Q_n &= \frac{P_n^2 + Q_n^2}{U_n^2} X_n \end{aligned} \right\} \quad (5.1)$$

Находим мощность в начале участка n

$$S_n^{\cdot} = P_n^{\cdot} + jQ_n^{\cdot} = P_n + \Delta P_n + j(Q_n + \Delta Q_n - Q_{\text{вн}}), \quad (5.2)$$

где $Q_{\text{вн}}$ - зарядная мощность на участке n .

Мощность в конце участка $(n-1)$ по балансу мощности в узле $(n-1)$ определяется:

$$S_{n-1}^{\cdot} = P_{n-1}^{\cdot} + jQ_{n-1}^{\cdot} = P_n^{\cdot} + P_{n-1} + j(Q_n^{\cdot} + Q_{n-1}). \quad (5.3)$$

Падение напряжения на концевом участке n определяется:

$$\Delta U_n = \Delta U_n + j\delta U_n = \frac{P_n R_n + Q_n X_n}{U_n} + j \frac{P_n R_n + Q_n X_n}{U_n}. \quad (5.4)$$

По известному напряжению U_n и падению напряжения на участке n определяется напряжение в узле $n-1$ U_{n-1} :

$$\dot{U}_{n-1} = \dot{U}_n + \Delta \dot{U}_n = U_n + \Delta U_n + j\delta U_n \quad (5.5)$$

или модуль напряжения

$$U_{n-1} = \sqrt{(U_n + \Delta U_n)^2 + \delta U_n^2} \quad (5.6)$$

Определением напряжения \dot{U}_{n-1} заканчивается расчет режима концевого участка сети. При этом оказываются известными все необходимые данные для расчета следующего участка. Расчет участка n-1 выполняется по тем же формулам, что и для участка n. Аналогично ведутся расчеты для всех остальных участков. Окончанием расчета является определение мощности \dot{S}_A и напряжения \dot{U}_A .

В расчетах сети по данным начала, в которых известной величиной является напряжение в точке питания \dot{U}_A , используется метод последовательных приближений, причем расчеты выполняются в два этапа.

В качестве первого приближения (на первом этапе расчета) принимается, что напряжения во всех узлах равны номинальному напряжению сети. При этом условия находится распределение мощностей в сети.

В соответствии с обозначениями на рисунке 5.1 расчет ведется в следующей последовательности. Определяются потери мощности на конечном участке сети:

$$\Delta P_n = \frac{P_n^2 + Q_n^2}{U_{ном}^2} R_n ;$$

$$\Delta Q_n = \frac{P_n^2 + Q_n^2}{U_{ном}^2} X_n \quad (5.7)$$

Далее определяется мощность \dot{S}_n в начале этого участка в соответствии с (5.2). По балансу мощности в узле (n-1) определяется мощность в конце участка n-1 по (5.3). Аналогично ведется расчет и для всех остальных участков сети. Расчет продолжается до тех пор, пока не определится \dot{S}_A .

На следующем этапе расчета определяются напряжения в узлах нагрузки во втором приближении. Исходными данными для расчета являются: напряжение \dot{U}_A и найденные в предыдущем этапе расчета мощности в конце каждого из участков. Для головного участка сети

$$\dot{U}_1 = \dot{U}_A - \Delta \dot{U}_1, \quad (5.8)$$

где $\Delta \dot{U}_1$ - падение напряжения на головном участке сети.

$$\dot{U}_1 = \dot{U}_A - \Delta U_1 - j\delta U_1. \quad (5.9)$$

или в раскрытой форме

$$\dot{U}_1 = U_A = \frac{P_1 R_1 + Q_1 X_1}{U_A} - \frac{P_1 R_1 + Q_1 X_1}{U_A}. \quad (5.10)$$

Модуль напряжения в точке 1

$$U_1 = \sqrt{(U_A - \Delta U_1)^2 + \delta U_1^2}. \quad (5.11)$$

Аналогично определяются напряжения в других узловых точках сети.

6 Лекция №6. Расчеты режимов кольцевых сетей

Содержание лекции: расчеты рабочих режимов кольцевых электрических сетей.

Цель лекции: знакомство с методами расчетов простых замкнутых сетей.

Наиболее простой замкнутой сетью является кольцевая сеть. Она имеет один замкнутый контур (рисунок 6.1,а). В качестве питательного пункта может быть либо электростанция, либо шины подстанции системы. Если такую сеть разрезать по источнику питания и развернуть, то она будет иметь вид как линии с двусторонним питанием, у которой напряжения по концам равны по величине и по фазе (рисунок 6.1,б).

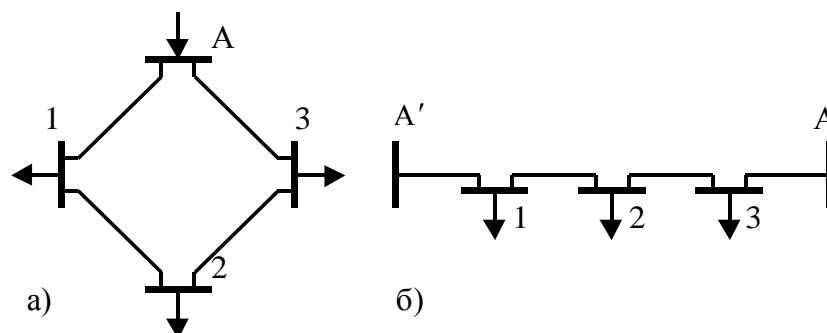


Рисунок 6.1- Схемы простых замкнутых сетей

Для расчета сети возьмем схему, приведенную на рисунке 6.2. Здесь мощности $\dot{S}_1, \dot{S}_2, \dot{S}_3$ - расчетные нагрузки подстанций. Направление потоков мощности на участках сети принято условно. Действительное направление определяется в результате расчета.

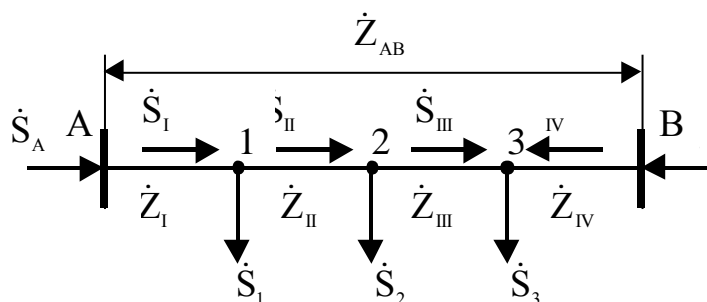


Рисунок 6.2 – Схема линии с двусторонним питанием

Исходными данными для расчета сети являются напряжение в центре питания, мощности нагрузок, параметры сети.

Так как напряжения в узлах нагрузки неизвестны, то расчет должен выполняться с помощью метода последовательных приближений.

Так же как и при расчете разомкнутых сетей принимают условие равенства напряжений вдоль линии. Это напряжение принимают равным номинальному. При этих допущениях ток на участках сети определяется:

$$i_n = \frac{\dot{S}_n}{\sqrt{3}U_{ном}}$$

Условие равенства напряжений по концам линии означает равенство нулю падения напряжения в схеме (рисунок 6.2).

На основании второго закона Кирхгофа запишем

$$\frac{\dot{S}_1}{\sqrt{3}U_{ном}} \dot{Z}_I + \frac{\dot{S}_{II}}{\sqrt{3}U_{ном}} \dot{Z}_{II} + \frac{\dot{S}_{III}}{\sqrt{3}U_{ном}} \dot{Z}_{III} - \frac{\dot{S}_{IV}}{\sqrt{3}U_{ном}} \dot{Z}_{IV} = 0,$$

или

$$\dot{S}_1 \dot{Z}_I + \dot{S}_{II} \dot{Z}_{II} + \dot{S}_{III} \dot{Z}_{III} - \dot{S}_{IV} \dot{Z}_{IV} = 0. \quad (6.1)$$

Выразим входящие в это уравнение мощности 2,3 и 4^{го} участков линии через мощность \dot{S}_1 и известные мощности нагрузок $\dot{S}_1, \dot{S}_2, \dot{S}_3$.

При неучете потерь мощности можно записать:

$$\dot{S}_1 + \dot{S}_{IV} = \dot{S}_1 + \dot{S}_2 + \dot{S}_3,$$

откуда

$$\dot{S}_1 = \dot{S}_1 + \dot{S}_2 + \dot{S}_3 - \dot{S}_{IV}. \quad (6.2)$$

На основании первого закона Кирхгофа

$$\dot{S}_{II} = \dot{S}_1 - \dot{S}_1, \quad (6.3)$$

$$\dot{S}_{III} = \dot{S}_1 - \dot{S}_1 - \dot{S}_2. \quad (6.4)$$

Подставим (6.2 – 6.4) в исходное уравнение (6.1) и после преобразований получим:

$$\dot{S}_1(\dot{Z}_1 + \dot{Z}_{II} + \dot{Z}_{III} + \dot{Z}_{IV}) - \dot{S}_1(\dot{Z}_{II} + \dot{Z}_{III} + \dot{Z}_{IV}) - \dot{S}_2(\dot{Z}_{III} + \dot{Z}_{IV}) - \dot{S}_3 \dot{Z}_{IV} = 0,$$

откуда с учетом обозначений на схеме

$$\dot{S}_1 = \dot{S}_A = \frac{\dot{S}_1 \dot{Z}_{1-B} + \dot{S}_2 \dot{Z}_{2-B} + \dot{S}_3 \dot{Z}_{3-B}}{\dot{Z}_{AB}}. \quad (6.5)$$

Аналогично можно получить

$$\dot{S}_{1V} = \dot{S}_B = \frac{\dot{S}_1 \dot{Z}_{1-A} + \dot{S}_2 \dot{Z}_{2-A} + \dot{S}_3 \dot{Z}_{3-A}}{\dot{Z}_{AB}}. \quad (6.6)$$

В общем случае при n нагрузках на кольцевой сети

$$\left. \begin{aligned} \dot{S}_A &= \frac{\sum_{m=1}^n \dot{S}_m \dot{Z}_{mB}}{\dot{Z}_{AB}}; \\ \dot{S}_B &= \frac{\sum_{m=1}^n \dot{S}_m \dot{Z}_{mA}}{\dot{Z}_{AB}}. \end{aligned} \right\} \quad (6.7)$$

где \dot{Z}_{mA} и \dot{Z}_{mB} - сопротивления от точки m , в которой включена некоторая промежуточная нагрузка \dot{S}_m , до точек питания A и B соответственно.

После определения мощностей, протекающих по головным участкам сети, определяются мощности на остальных участках с помощью закона Кирхгофа. На этом заканчивается первый этап расчета режима этой линии. На втором этапе определяются потери мощности и напряжения в узловых точках сети. Допустим, что в результате первого этапа расчета найдено распределение мощностей, как показано на рисунке 6.3, а.

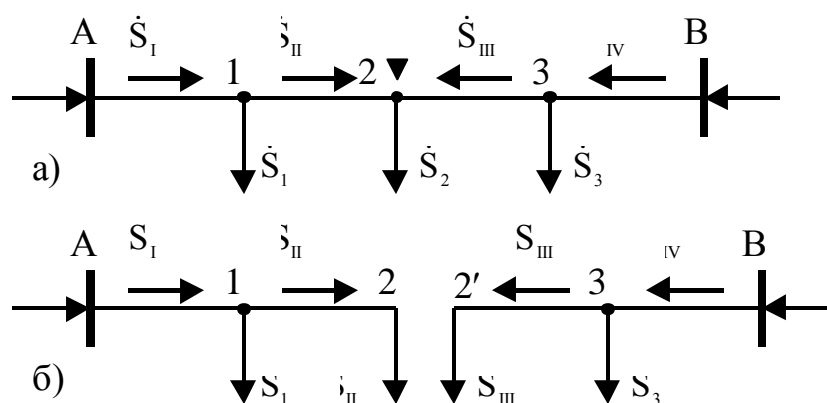


Рисунок 6.3- Результаты расчета первого этапа и схема расчета второго этапа

К точке 2 мощность поступает с двух сторон. Эта точка называется точкой потокораздела и на рисунке отличается зачерненным треугольником.

Для расчета напряжений в узловых точках условно разрежем схему (рисунок 6.3, а) по точке потокораздела (рисунок 6.3, б).

Получим схему, состоящую из двух независимых частей, каждая из которых характеризует разомкнутую сеть с заданными нагрузками и напряжениями $U_A=U_B$ на шинах общего источника питания. Следовательно, дальнейший расчет кольцевой сети должен проводиться так же, как для разомкнутых сетей по данным начала. Для сетей 110-220 кВ учитываются потери мощности и определяются напряжения в узловых точках. Для сетей 35 кВ и ниже напряжения рассчитываются без учета потерь мощности.

В ряде случаев оказывается, что после первого этапа расчета могут быть две точки потокораздела: одна по активной, другая по реактивной мощности (рисунок 6.4, а).

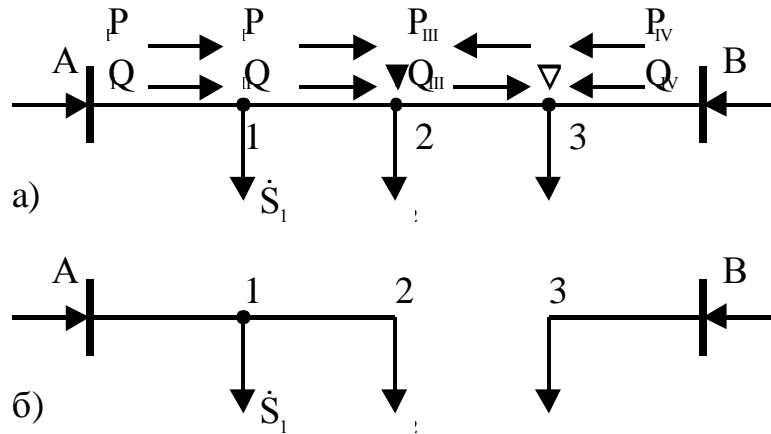


Рисунок 6.4

Точка 2 – точка потокораздела для активной мощности, а точка 3 – для реактивной мощности. В этом случае кольцевая сеть также условно разрезается по точкам потокораздела и представляется двумя разомкнутыми линиями (рисунок 6.4, б).

В этом случае определяются потери мощности на участке между точками потокораздела:

$$\Delta P_{III} = \frac{P_{III}^2 + Q_{III}^2}{U_{ном}^2} R_{III} ;$$

$$\Delta Q_{III} = \frac{P_{III}^2 + Q_{III}^2}{U_{ном}^2} X_{III} .$$

Нагрузку в точке 2 принимаем равной

$$\dot{S}_2 = P_2 + jQ_2 = P_{II} + j(Q_{II} + \Delta Q_{III}),$$

в точке 3

$$\dot{S}_3 = P_3 + jQ_3 = P_{II} + \Delta P_{III} + jQ_{IV} .$$

Далее расчет ведем как для двух разомкнутых линий.

7 Лекция №7. Расчет сложно-замкнутых сетей

Содержание лекции: расчеты схем замещения сложно-замкнутых сетей.

Цели лекции: ознакомление с расчетами сложно-замкнутых сетей с помощью метода преобразования.

В ряде случаев при проектировании, а также при эксплуатации сетей небольшой сложности возникает необходимость проведения одноразовых расчетов без применения ПЭВМ, одним из распространенных способов ручного счета – последовательное упрощение схемы сложной сети по методу преобразования сети.

Сущность метода преобразования заключается в том, что заданную сложную сеть путем постепенных преобразований приводят к линии с двусторонним питанием, в которой распределение мощностей находят уже известным методом. Затем, после определения линейных мощностей на каждом участке преобразованной схемы, с помощью последовательных обратных преобразований находят действительное распределение мощностей в исходной схеме сети.

Эквивалентирование параллельных линий на любых участках замкнутой сети возможно только в том случае, если на этих линиях нет присоединенных нагрузок. Для участка замкнутой сети с двумя параллельными линиями (рисунок 7.1)

$$\dot{S}_3 = \dot{S}_1 + \dot{S}_2;$$

$$\dot{Z}_3 = \frac{\dot{Z}_1 \cdot \dot{Z}_2}{\dot{Z}_1 + \dot{Z}_2}.$$

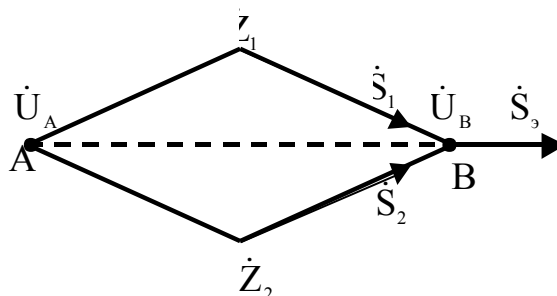


Рисунок 7.1 – Участок сети с двумя параллельными линиями

Если в схеме существуют промежуточные нагрузки, то эквивалентирование осуществить нельзя. Для этого делают так называемый перенос нагрузок в другие точки сети. При этом режим сети до переноса и после должен оставаться неизменным.

Вывод зависимостей, определяющих величины переменных нагрузок, можно сделать для общего случая, когда между точками сети, в которые

требуется перенести нагрузку, имеется несколько потребителей энергии (рисунок 7.2).

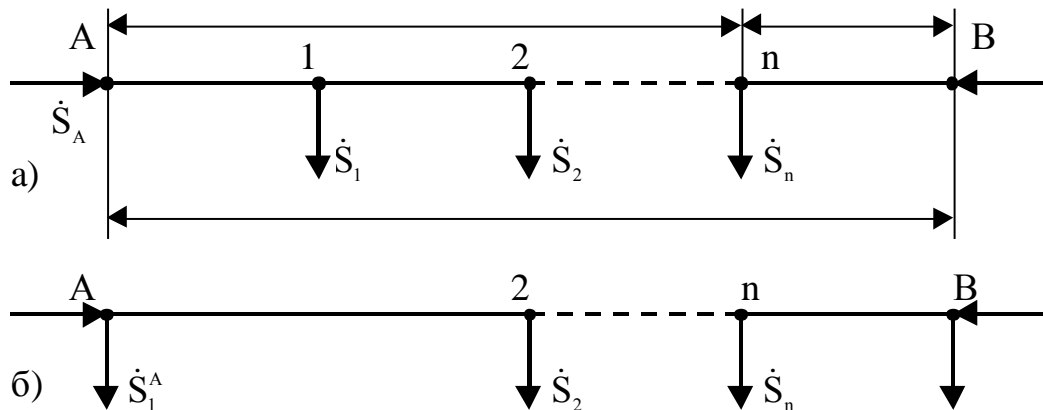


Рисунок 7.2- Расчетная схема сети

Рассматривая сеть как линию с двусторонним питанием и принимая напряжения во всех узлах одинаковыми по величине и фазе определим мощности, вытекающие из точек А и В:

$$\dot{S}_A = \frac{\dot{S}_1 \dot{Z}_{1B} + \dot{S}_2 \dot{Z}_{2B} + \dots + \dot{S}_n \dot{Z}_{nB}}{\dot{Z}_{AB}} ; \quad (7.1)$$

$$\dot{S}_B = \frac{\dot{S}_1 \dot{Z}_{1A} + \dot{S}_2 \dot{Z}_{2A} + \dots + \dot{S}_n \dot{Z}_{nA}}{\dot{Z}_{AB}} . \quad (7.2)$$

Если перенести нагрузку \dot{S}_1 в точки А и В, то схема участка сети примет вид (см. рисунок 7.2 б), а мощности \dot{S}_A и \dot{S}_B определяются:

$$\dot{S}_A = \frac{\dot{S}_1^A \dot{Z}_{AB} + \dot{S}_2 \dot{Z}_{2B} + \dots + \dot{S}_n \dot{Z}_{nB} + \dot{S}_1^B \dot{Z}_{BB}}{\dot{Z}_{AB}} ; \quad (7.3)$$

$$\dot{S}_B = \frac{\dot{S}_1^A \dot{Z}_{AA} + \dot{S}_2 \dot{Z}_{2A} + \dots + \dot{S}_n \dot{Z}_{nA} + \dot{S}_1^B \dot{Z}_{BA}}{\dot{Z}_{AB}} , \quad (7.4)$$

где $\dot{Z}_{AA} = \dot{Z}_{BB} = 0$.

Так как применение нагрузок не должно менять режима сети, находящейся за границами рассматриваемого участка, то $\dot{S}_A = \dot{S}_A$ и $\dot{S}_B = \dot{S}_B$. Приравнявая уравнения (7.1) и (7.3), а также (7.2) и (7.4), получим:

$$\dot{S}_1^A = \dot{S}_1 \frac{\dot{Z}_{1B}}{\dot{Z}_{AB}} \quad \text{и} \quad \dot{S}_1^B = \dot{S}_1 \frac{\dot{Z}_{1A}}{\dot{Z}_{AB}} .$$

Аналогично в общем случае для любой промежуточной нагрузки можно найти

$$\left. \begin{aligned} \dot{S}_n^A &= \dot{S}_n \frac{\dot{Z}_{nB}}{\dot{Z}_{AB}} \\ \dot{S}_n^B &= \dot{S}_n \frac{\dot{Z}_{nA}}{\dot{Z}_{AB}} \end{aligned} \right\} \quad (7.5)$$

Иногда при расчете сети требуется произвести преобразования треугольника в эквивалентную звезду и обратно (рисунок 7.3).

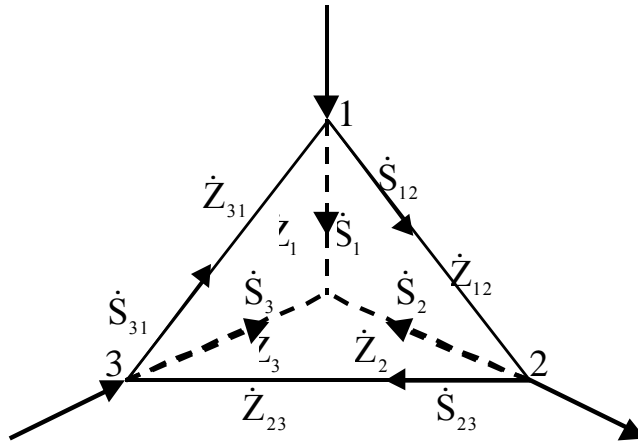


Рисунок 7.3 - Преобразования треугольника в эквивалентную звезду и обратно

Сопротивления лучей эквивалентной звезды определяются:

$$\begin{aligned} \dot{Z}_1 &= \frac{\dot{Z}_{12} \cdot \dot{Z}_{13}}{\dot{Z}_{12} + \dot{Z}_{13} + \dot{Z}_{23}} ; \\ \dot{Z}_2 &= \frac{\dot{Z}_{12} \cdot \dot{Z}_{23}}{\dot{Z}_{12} + \dot{Z}_{13} + \dot{Z}_{23}} ; \\ \dot{Z}_3 &= \frac{\dot{Z}_{13} \cdot \dot{Z}_{23}}{\dot{Z}_{12} + \dot{Z}_{13} + \dot{Z}_{23}} . \end{aligned} \quad (7.6)$$

Обратные преобразования

$$\left. \begin{aligned} \dot{Z}_{12} &= \dot{Z}_1 + \dot{Z}_2 + \frac{\dot{Z}_1 \cdot \dot{Z}_2}{\dot{Z}_3}, \\ \dot{Z}_{13} &= \dot{Z}_1 + \dot{Z}_3 + \frac{\dot{Z}_1 \cdot \dot{Z}_3}{\dot{Z}_2}, \\ \dot{Z}_{23} &= \dot{Z}_2 + \dot{Z}_3 + \frac{\dot{Z}_2 \cdot \dot{Z}_3}{\dot{Z}_1}. \end{aligned} \right\} \quad (7.7)$$

При разворачивании преобразований схемы в исходную необходимо найти распределение мощностей на сторонах треугольника по полученному распределению мощностей в лучах эквивалентной звезды.

Примем условно, что в лучах звезды получено распределение мощностей в соответствии с рисунком 7.3. Мощности на сторонах треугольника получаем, исходя из равенства векторов падений напряжения на любой стороне треугольника и смежных ей лучах звезды.

Задавшись направлениями мощностей на сторонах треугольника и определив токи на участках по номинальному напряжению сети, получим:

$$\frac{\dot{S}_{12}}{\dot{U}_H} \dot{Z}_{12} = \frac{\dot{S}_1}{\dot{U}_H} \dot{Z}_1 - \frac{\dot{S}_2}{\dot{U}_H} \dot{Z}_2,$$

откуда

$$\left. \begin{aligned} \dot{S}_{12} &= \frac{\dot{S}_1 \dot{Z}_1 - \dot{S}_2 \dot{Z}_2}{\dot{Z}_{12}}; \\ \dot{S}_{23} &= \frac{\dot{S}_2 \dot{Z}_2 - \dot{S}_3 \dot{Z}_3}{\dot{Z}_{23}}; \\ \dot{S}_{31} &= \frac{\dot{S}_3 \dot{Z}_3 - \dot{S}_1 \dot{Z}_1}{\dot{Z}_{31}}. \end{aligned} \right\} \quad (7.8)$$

Если результат получится с отрицательным знаком, то условно принятое направление мощности на этой стороне треугольника следует изменить на обратное.

8 Лекция №8. Баланс активных мощностей и его связь с регулированием частоты

Содержание лекции: нарушение баланса активных мощностей при изменении частоты в энергосистеме.

Цель лекции: изучение причин нарушения баланса активных мощностей и его последствий.

В энергосистеме в любой момент времени соблюдается баланс активных мощностей

$$\sum P_G = \sum P_H + \sum \Delta P_C,$$

где $\sum P_G$ – суммарная мощность генераторов электрических станций;
 $\sum P_H$ – мощность потребителей энергосистемы;
 $\sum P_C$ – суммарные потери мощности в электрических сетях.

Если, например, уменьшить подачу энергоносителя (пара, воды) в турбину, то мощность $\sum P_G$ станет меньше, и при той же нагрузке потребителей $\sum P_H$ станет невозможным вращать двигатели с прежней скоростью. Они начнут тормозиться и в соответствии со статическими характеристиками нагрузки по частоте $P = f(f)$ (рисунок 8.1) станут потреблять меньшую активную мощность. При этом наступит баланс активных мощностей при частоте f_1 , которая меньше первоначальной частоты f_n .

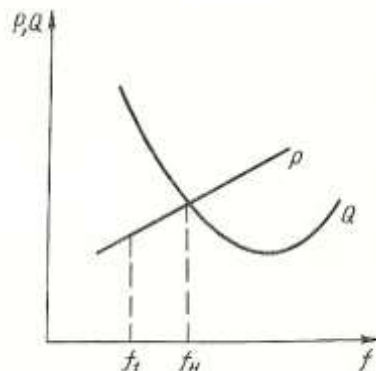


Рисунок 8.1- Статические характеристики нагрузки по частоте

Таким образом, при любой частоте мощность, генерируемая электростанциями, равна потребляемой мощности. При этом номинальная частота в энергосистеме свидетельствует о том, что генерируемая мощность достаточна для покрытия нормальной потребности электроприемников. Пониженная частота по сравнению с номинальной указывает на дефицит генерируемой мощности, а повышенная – на избыток мощности электростанций. Отсюда следует, что отклонение частоты от номинальной может произойти при:

а) изменении мощности станций без изменения включенной мощности электроприемников;

б) изменении мощности электроприемников и постоянстве генерируемой мощности;

в) одновременном несогласованном изменении нагрузки станций и потребителей.

Рассмотрим характер изменения частоты при резких нарушениях баланса активных мощностей (рисунок 8.2). Резкое снижение частоты происходит при внезапном выходе из строя генерирующей мощности и отсутствии резерва либо при аварийном отключении нагруженных межсистемных линий и разделении системы на несинхронные части с дефицитом мощности.

Пусть в начальный момент времени номинальной частоте в системе f_H соответствует нагрузка потребителей P_{1H} , равная нагрузке всех генераторов $P_{1Г}$.

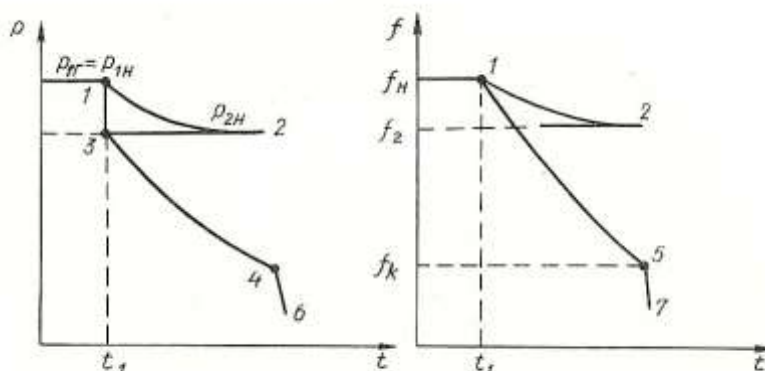


Рисунок 8.2- Изменение частоты при резких нарушениях баланса активной мощности

Предположим, что все генераторы загружены полностью и резерв активной мощности в системе отсутствует. Пусть теперь по какой-то причине в момент времени t_1 (точка 1) возник дефицит активной генерируемой мощности, равный $P_{2Г} - P_{1Г}$ (точка 3). Он приведет к нарушению баланса, и нагрузка потребителей по частотной статической характеристике будет стремиться восстановить его при пониженной частоте. Если бы мощность станций не зависела от частоты, то процесс пошел бы по кривой 1 – 2. Здесь плавное изменение нагрузки и потребителей объясняется инерцией системы. При достижении нагрузки потребителей $P_{2H} = P_{2Г}$ восстановился бы баланс при новой пониженной частоте f_2 .

Однако снижение частоты и отсутствие резерва генерирующей мощности будут приводить к уменьшению мощности всех тепловых станций по кривой 3-4, причем кривая 3-4 более крутая, чем 1-2, из-за большого статического напора у механизмов собственных нужд электростанций. Поэтому разность между потребляемой и генерируемой мощностями будет увеличиваться, что приведет к дальнейшему снижению частоты по кривой 1-5. При достижении критической частоты f_k мощность тепловых станций снижается до нуля и частота резко падает (кривые 4 – 6 и 5 – 7). Возникает процесс лавины частоты. При этом двигатели и генераторы, оставшиеся в работе, резко затормаживаются. Двигатели начинают потреблять

повышенную реактивную мощность, а генераторы не могут ее выдавать из-за снижения скорости вращения и уменьшения ЭДС происходит резкое понижение напряжения в сети.

8.1 Регулирование частоты в электрических системах

В нормальном режиме энергосистемы регулированию подлежат в основном отклонения частоты, обусловленные изменением состава и мощности потребителей. Эти изменения мощности в течении суток составляют 20–50%.

Для регулирования частоты турбины электростанций снабжают регуляторами скорости. Регулировочная способность турбины определяется характеристикой скорости. На рисунке 8.3 показана статическая характеристика регулятора скорости.

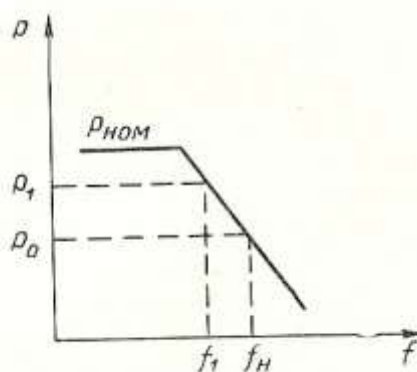


Рисунок 8.3- Статическая характеристика регулятора скорости

Принцип регулирования заключается в том, что при изменении частоты мощность турбины соответственно изменяется так, чтобы восстановить прежнюю частоту. Так, например, при снижении частоты с f_n до f_1 происходит автоматический набор нагрузки с P_0 до P_1 . При дальнейшем снижении частоты мощность генератора будет расти до тех пор, пока не станет равной номинальной $P_{НОМ}$.

8.1.1 Первичное регулирование частоты.

Рассмотрим процесс регулирования частоты, построив на одном графике характеристику регулятора скорости турбины $P = f(f)$ и частотную статическую характеристику активной нагрузки потребителей $P_n = f(f)$ (рисунок 8.4).

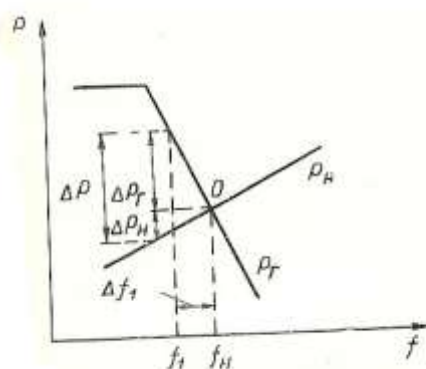


Рисунок 8.4

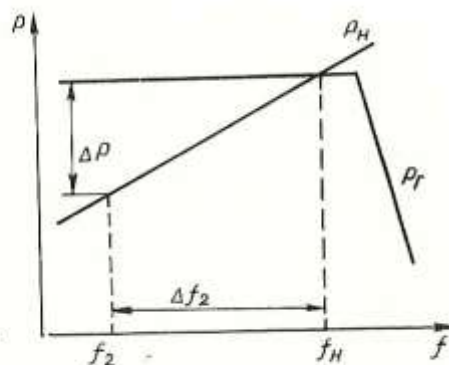


Рисунок 8.5

При номинальной частоте f_n в точке (O) мощность нагрузки равна мощности генераторов: $P_n = P_r$. Пусть по какой-то причине (например, из-за уменьшения нагрузки одной из станций) частота уменьшилась на Δf_1 и стала равной f_1 . Тогда по статической характеристике P_n мощность нагрузки уменьшится на величину ΔP_n , а мощность генераторов увеличится на ΔP_r , и общий дефицит мощности составит:

$$\Delta P = \Delta P_r + \Delta P_n .$$

Процесс изменения мощностей генераторов и потребителей при отклонении частоты, стремящийся сохранить прежнее значение частоты, называют первичным регулированием. Отсюда следует важный практический вывод: при снижении частоты о полном дефиците мощностей нельзя судить только по увеличению мощности генераторов. Следует учитывать также изменение нагрузки потребителей по статическим характеристикам.

Если в момент снижения частоты на генераторах отсутствует резерв мощности, то такое же уменьшение генерирующей мощности ΔP приведет к большему снижению частоты Δf_2 (рисунок 8.5). При полном использовании мощности станций первичное регулирование частоты происходит только за счет изменения мощности потребителей.

8.1.2 Вторичное регулирование частоты.

При выполнении регуляторов скорости турбин со статическими характеристиками первичное регулирование частоты не обеспечивает поддержание номинальной частоты в системе. Поэтому дополнительно применяют вторичное регулирование. Оно заключается в смещении характеристик регуляторов скорости турбин параллельно самим себе. Вторичное регулирование может осуществляться вручную или автоматически.

Рассмотрим совместный процесс первичного и вторичного регулирования частоты (рисунок 8.6).

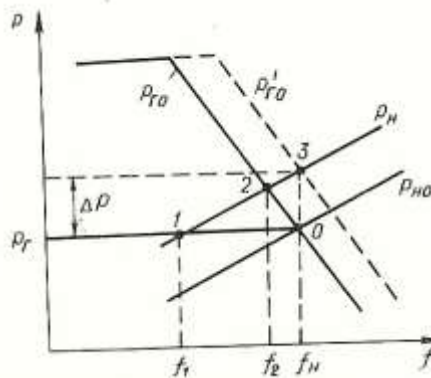


Рисунок 8.6 – Совместный процесс первичного и вторичного регулирования частоты

Известны усредненная характеристика регуляторов скорости генераторов системы $P_{Г0}$ и статическая характеристика нагрузки $P_{Н0}$. В точке O соблюдается баланс активных мощностей при частоте f_n . Если отсутствуют первичные регуляторы скорости, то при росте нагрузки потребителей мощность генераторов P_G остается неизменной и частота снизится до f_1 , а характеристика нагрузки переместится в точку 1 и займет положение P_N .

При включенных регуляторах скорости генераторы наберут часть нагрузки, и пересечение характеристик $P_{Г0}$ и P_N окажется в точке 2, а частота станет f_2 , причем $f_1 < f_2 < f_n$. При включении регуляторов вторичного регулирования характеристика генераторов $P_{Г0}$ будет смещаться до тех пор, пока частота не станет равной номинальной f_n (точка 3, характеристика $P_{Г0}^1$). В результате весь прирост нагрузки ΔP примут на себя генераторы станций.

Для выполнения вторичного регулирования частоты в системе обычно выделяют одну или несколько станций, а все остальные поддерживают постоянную нагрузку и участвуют только в процессе первичного регулирования частоты.

9 Лекция №9. Баланс реактивных мощностей и его связь с регулированием напряжения

Содержание лекции: нарушение баланса реактивных мощностей при изменении напряжения в узлах нагрузки.

Цель лекции: изучение причин нарушения баланса реактивных мощностей в нагрузочных узлах и его последствий.

В энергосистеме должен соблюдаться оперативных баланс реактивных мощностей:

$$\sum Q_G + \sum Q_B + \sum Q_{к.у} = \sum Q_{п} + \sum \Delta Q_c, \quad (9.1)$$

где $\sum Q_G$ – реактивная мощность генераторов станций;

- $\sum Q_B$ – зарядная мощность линий электропередачи;
- $\sum Q_{к.у}$ – мощность компенсирующих устройств;
- $\sum Q_{п}$ – реактивная мощность потребителей;
- $\sum \Delta Q_c$ – потери реактивной мощности в электрических сетях.

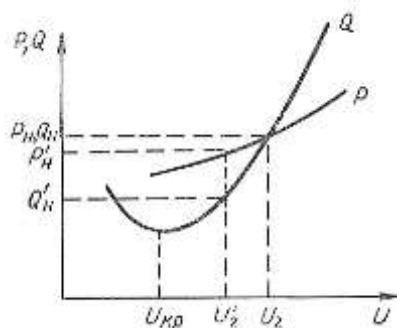


Рисунок 9.1

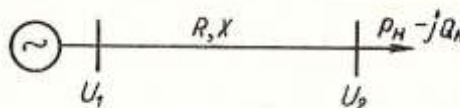


Рисунок 9.2

Этот баланс постоянно сохраняется за счет изменения генерируемой мощности В соответствии со статическими характеристиками нагрузки по напряжению (рисунок 9.1).

Условие баланса реактивной мощности непосредственно связано с величинами напряжений в электрической сети. Рассмотрим эту связь на примере схемы одного элемента сети (рисунок 9.2). Пусть в начальный момент времени имел место баланс реактивной мощности и напряжение в начале линии было U_1 , а в конце ее U_2 . Этим напряжениям по статическим характеристикам соответствовала нагрузка потребителей $P_n + jQ_n$. Напряжение в конце линии можно определить:

$$U_2 = U_1 - \frac{P_n R + Q_n X}{U_2}$$

Если за счет разгрузки источника реактивной мощности снизить напряжение U_1 до U_1' , то произойдет снижение напряжения в узле нагрузки U_2 до U_2' . При этом по статическим характеристикам мощность потребителей уменьшится до $P_n' + jQ_n'$ (рисунок 9.2) и напряжение в конце линии:

$$U_2' = U_1' - \frac{P_n' R + Q_n' X}{U_2'}$$

Изменение напряжения U_2 произойдет из-за снижения напряжения в начале линии и изменения потери напряжения. Статические характеристики реактивной мощности значительно круче характеристик активной мощности. На каждый процент изменения напряжения происходит изменение активной

мощности на 0,6–2%, а реактивной на 2-5%. Поэтому при снижении напряжения U_1 происходит снижение потери напряжения. В результате изменение U_2 будет меньше, чем изменение U_1 :

$$U_2 - U_2' < U_1 - U_1'.$$

Таким образом, за счет изменения нагрузки потребителей в соответствии со статическими характеристиками происходит некоторое регулирование напряжения U_2 . Этот процесс называется регулирующим эффектом нагрузки по напряжению. В результате такого регулирования новым значениям напряжений U_1' и U_2' будет соответствовать новое условие баланса реактивной мощности.

Регулирующий эффект нагрузки будет проявляться только до некоторого критического напряжения $U_{кр}$. Если напряжение U_2 окажется ниже критического, то будет происходить обратное явление: снижение напряжения вызовет рост реактивной нагрузки потребителей, что приведет к росту потерь напряжения и дальнейшему снижению напряжения U_2 . Наступает лавина напряжения и происходит нарушение баланса реактивной мощности (см. рисунок 9.3). Здесь t_1 - момент снижения напряжения до $U_{кр}$, а интервал времени $t_2 - t_1$ процесс развития лавины (несколько секунд). В результате лавины напряжения происходит нарушение устойчивости нагрузки, которое выражается в саморазгрузке потребителей. После их отключения напряжение восстанавливается.

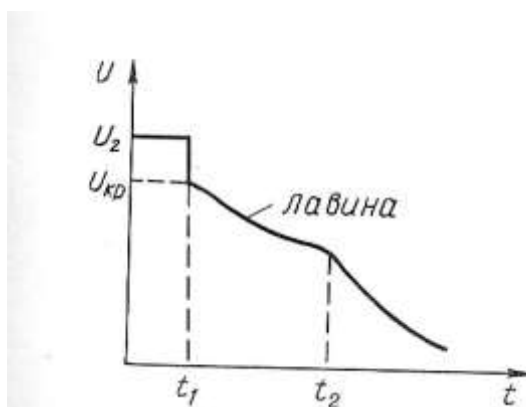


Рисунок 9.3- Процесс лавины напряжения

Для узлов со смешанным характером потребителей критическое напряжение составляет 0,8 – 0,75 номинального напряжения сети. Лавина напряжения может наступить как во всей энергосистеме, так и в отдельных узлах, в которых возникает дефицит реактивной мощности. Для предотвращения лавины напряжения применяют специальные меры.

10 Лекция №10. Качество электрической энергии

Содержание лекции: влияние качества электроэнергии на работу электроприемников и электроаппаратов. Показатели качества электроэнергии.

Цель лекции: изучение и расчет показателей качества электроэнергии в электрических сетях.

10.1 Влияние качества электроэнергии на работу электроприемников и электроаппаратов

Качество электроэнергии характеризуется определенными показателями, относящимися к частоте переменного тока и режиму напряжений. Качество электроэнергии влияет на работу электроприемников, а также на работу электрических аппаратов, присоединенным к электрическим сетям. Все электроприемники и аппараты характеризуются определенными номинальными параметрами ($f_{ном}$, $U_{ном}$, $I_{ном}$ и т.д.). Обычно предполагается, что работа при этих параметрах является наиболее целесообразной с технической и экономической точек зрения. В настоящее время очень много электроприемников (прокатные станы, дуговые сталеплавильные печи, выпрямительные установки, электрифицированный транспорт, электролиз) с резкопеременными нагрузками либо неравномерностью их распределения по фазам и наличием несинусоидальных токов и напряжений. Все это приводит к нарушению качества электроэнергии.

10.2 Показатели качества электроэнергии

Показатели качества электроэнергии подразделяются на две группы: основные и дополнительные. Основные показатели определяют свойства электроэнергии, характеризующие ее качество.

К основным показателям качества электроэнергии, для которых установлены допустимые значения относятся: отклонение частоты, отклонение напряжения, колебание напряжения, коэффициент γ -й гармонической составляющей, коэффициент обратной последовательности напряжений, коэффициент нулевой последовательности напряжений.

Отклонение частоты – это разность между действительным и номинальным значением частоты.

$$\Delta f = f - f_{ном}.$$

Отклонение частоты одинаково для всей энергосистемы, так как значение частоты в данный момент времени определяется частотой вращения генераторов. В нормальных установившихся режимах все генераторы имеют синхронную частоту. Поэтому отклонение частоты – это общесистемный показатель качества электроэнергии.

В реальных режимах электрических сетей напряжения в узловых точках всегда отличаются от номинальных. Поэтому показатели качества напряжения имеют разные значения в различных точках электрической сети.

Отклонение напряжения – это разность между действительным значением напряжения и его номинальным значением:

$$\delta U_y = U - U_{\text{ном}},$$

или в процентах от номинального

$$\delta U_y = \frac{U - U_{\text{ном}}}{U} \cdot 100. \quad (10.1)$$

Колебание напряжения – это разность между наибольшим и наименьшим значением напряжения, в % от номинального

$$\Delta U_{t\%} = \frac{U_{\text{max}} - U_{\text{min}}}{U_{\text{ном}}} \cdot 100. \quad (10.2)$$

Коэффициент обратной последовательности напряжений – это показатель качества, определяющий несимметрию напряжений %

$$K_{2U} = \frac{U_{2(1)}}{U_{\text{ном}}} \cdot 100, \quad (10.3)$$

где $U_{2(1)}$ - действующее значение напряжения обратной последовательности основной частоты трехфазной системы напряжений.

Аналогично определяется коэффициент нулевой последовательности напряжений K_{0U} трехфазной четырехпроводной системы. Коэффициент K_{0U} определяется аналогично (10.3), только вместо $U_{2(1)}$ используется действующее значение нулевой последовательности основной частоты $U_{0(1)}$

Коэффициент несинусоидальности кривой напряжений:

$$K_{\text{НСУ}} = \frac{\sqrt{\sum_{\gamma=2}^n U_{\gamma}^2}}{U_{\text{ном}}} \cdot 100,$$

где U_{γ} - действующее значение γ -й гармонической составляющей напряжения;

γ - порядок гармонической составляющей напряжения;

n – порядок последней из учитываемых гармонических составляющих напряжения.

Допустимые значения показателей качества электроэнергии:

	Нормальное	Максимальное
Установившееся отклонение напряжения, %	± 5	± 10
Коэффициент несинусоидальности, % не более, в электрической сети напряжением		
до 1 кВ	8	12
6-20 кВ	5	8
35 кВ	4	6
110 кВ и выше	2	3
Коэффициент обратной последовательности напряжений, %, не более	2	4
Коэффициент нулевой последовательности напряжений, %, не более	2	4
Отклонение частоты, Гц	$\pm 0,2$	$\pm 0,4$

11 Лекция №11. Регулирование напряжения в электрических сетях

Содержание лекции: способы регулирования и изменения напряжения в сетях.

Цель лекции: ознакомление со способами регулирования напряжения в электрических сетях.

11.1 Задача регулирования напряжения в электрических сетях

Для обеспечения требований, предъявляемых к качеству напряжения электроприемниками и электроаппаратами, значения напряжений в каждой точке электрической сети должны находиться в определенных допустимых пределах. Практический допустимый режим напряжений без применения специальных регулирующих устройств может быть обеспечен только при условии, что суммарные потери напряжения в сети относительно небольшие. Это имеет место в электрических сетях небольшой длины с малым числом промежуточных трансформаций.

Задачей регулирования напряжения является намеренное изменение режима напряжений в отдельных пунктах сети по заранее заданным законам. Более надежным и экономичным является автоматическое регулирование напряжения. Законы регулирования напряжения должны устанавливаться из условий обеспечения наиболее экономичной совместной источников реактивной мощности, электрических сетей и присоединенных к ним электроприемников.

Задачи регулирования напряжения по разному решаются в условиях проектирования и эксплуатации электрических сетей.

В процессе проектирования электрических сетей выбираются средства регулирования, регулировочные диапазоны, ступени регулирования, места

установки соответствующих устройств, системы автоматического регулирования.

Задачи регулирования напряжения в процессе эксплуатации электрических сетей связаны с наиболее полным и экономичным использованием имеющихся средств. В связи с текущим изменением условий работы электрической сети (изменением нагрузок, оборудования сети, ее параметров и схемы соединений) требуется проводить соответствующие мероприятия по улучшению режима напряжений. К ним относятся: изменение коэффициентов трансформации у нерегулируемых под нагрузкой трансформаторов, дополнительная автоматизация уже имеющихся устройств, изменение установок автоматических регуляторов напряжения и применяемых систем автоматического регулирования напряжения и т.п. Иногда требуется и проведение реконструкции сети.

11.2 Способы изменения и регулирования напряжения в сети

Рассмотрим на примере распределительной сети, присоединенной к шинам центра питания (ЦП), какие способы изменения и регулирования напряжения могут быть применены для обеспечения технически допустимых отклонений напряжений у электроприемников. Величина этих отклонений зависит от многих факторов: режима напряжений в центре питания, потери напряжения в элементах сети, наличия в этой сети дополнительных регулирующих устройств.

На рисунке 11.1 представлена схема распределительной сети

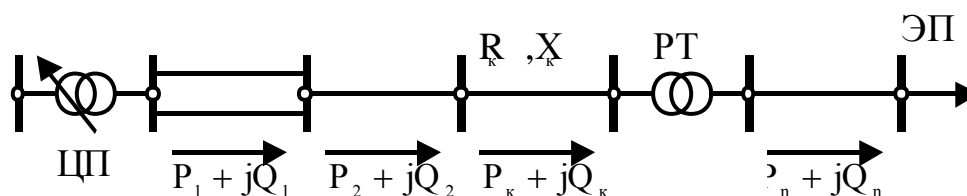


Рисунок 11.1- Схема распределительной сети

Для данной схемы запишем выражение, связывающее отклонение напряжения $V_{цп}$ на шинах ЦП и отклонение напряжения у электроприемника ЭП.

$$V_{эп} = V_{цп} - \Delta U_{цп-эп} + \sum_1^m E_x, \quad (11.1)$$

где $V_{цп}$ и $V_{эп}$ - текущие значения отклонения от номинального напряжения;

$\Delta U_{цп-эп}$ - сумма значений потерь напряжения в n элементах сети (линиях, трансформаторах), включенных последовательно между ЦП и ЭП.

$$\Delta U_{\text{цп-эп}} = \frac{100}{U_{\text{ном}}^2} \cdot \sum_1^n (P_k R_k + Q_k X_k), \quad (11.2)$$

где $\sum_1^m E_x$ - сумма добавок напряжения, получаемых за счет выбора различных коэффициентов трансформации у m включенных последовательно на участке ЦП-ЭП нерегулируемых и регулируемых трансформаторов или автотрансформаторов;

P_k и Q_k - соответственно активная и реактивная мощности на участке «к» сети;

R_k и X_k - активное и реактивное сопротивление k -го элемента сети.

Формула (11.1) справедлива как для максимального, так и для минимального режимов:

$$V_{\text{эп}}^{\text{max}} = V_{\text{цп}}^{\text{max}} - \Delta U_{\text{цп-эп}}^{\text{max}} + \sum_1^m E_x^{\text{max}}; \quad (11.3 \text{ а})$$

$$V_{\text{эп}}^{\text{min}} = V_{\text{цп}}^{\text{min}} - \Delta U_{\text{цп-эп}}^{\text{min}} + \sum_1^m E_x^{\text{min}}. \quad (11.3 \text{ б})$$

Вычитая (11.3 б) из (11.3 а) получим выражение для возможного диапазона отклонений напряжений на шинах ЭП в рассматриваемых условиях:

$$d = V_{\text{эп}}^{\text{max}} - V_{\text{эп}}^{\text{min}} = V_{\text{цп}}^{\text{max}} - V_{\text{цп}}^{\text{min}} - (\Delta U^{\text{max}} - \Delta U^{\text{min}})_{\text{цп-эп}} + \sum_1^m (E_x^{\text{max}} - E_x^{\text{min}}). \quad (11.4)$$

Из анализа приведенных формул видно, что для обеспечения некоторых заранее заданных значений отклонений напряжения у ЭП могут быть использованы следующие способы:

а) изменение режима напряжений или регулирование напряжения на шинах ЦП;

б) изменение значения потери напряжения в отдельных элементах сети (линиях, трансформаторах) или на нескольких участках сети одновременно;

в) изменение коэффициента трансформации нерегулируемых и регулируемых под нагрузкой трансформаторов и автотрансформаторов, включенных на участках сети ЦП-ЭП. При этом изменяются величины соответствующих добавок напряжения.

Регулирование напряжения на ЦП обычно приводит к изменению режима напряжений во всей присоединенной к ЦП сети. Поэтому данный способ регулирования называют централизованным регулированием напряжения. Все остальные способы относятся к так называемому местному регулированию напряжения, приводящему к изменению режима напряжений в ограниченной части распределительной сети. Нагрузка потребителей

меняется не только в течение суток, но и в течение всего года. Например, наибольшая нагрузка в течение года бывает в период осенне-зимнего максимума, наименьшая – в летний период. В этом случае имеет место так называемое встречное регулирование напряжения. Оно заключается в изменении напряжения в зависимости не только от суточных, но также и от сезонных изменений нагрузки в течение года. Предусматривает поддержание повышенного напряжения на шинах электрических станций в период наибольшей нагрузки и его снижение до номинального в период наименьшей нагрузки.

В режиме наибольших нагрузок напряжение увеличивают до значения

$$U_2 = 1,05U_{\text{ном}}, \quad (11.5)$$

а в режиме наименьших нагрузок

$$U_2 = 1,0U_{\text{ном}}. \quad (11.6)$$

12 Лекция №12. Способы и средства регулирования напряжения в электрических сетях

Содержание лекции: способы и средства регулирования напряжения в электрических сетях.

Цель лекции: изучение способов и средств регулирования напряжения в электрических сетях

12.1 Регулирование напряжения изменением коэффициентов трансформации трансформаторов и автотрансформаторов

Трансформаторы и автотрансформаторы, кроме основных ответвлений, имеют еще и дополнительные регулировочные ответвления. Изменяя эти ответвления, можно изменить коэффициент трансформации (в пределах 10–20 %).

По конструктивному исполнению различают трансформаторы двух типов: с переключением регулировочных ответвлений без возбуждения, т.е. с отключением от сети (трансформаторы с ПБВ); с переключением регулировочных ответвлений под нагрузкой (трансформаторы с РПН). Регулировочные ответвления выполняются на стороне высшего напряжения трансформатора. При этом облегчается переключающее устройство.

В настоящее время все трансформаторы 35 кВ и выше имеют устройства РПН. Чтобы переключить регулировочное ответвление в трансформаторе с ПБВ, его необходимо отключить от сети. Такие переключения производятся редко только при сезонном изменении нагрузок.

Трансформаторы с ПБВ изготавливаются с основным и некоторыми дополнительными ответвлениями. Основное ответвление имеет напряжение,

равное номинальному напряжению сети, к которой присоединяются данные трансформаторы (6, 10 кВ). При основном ответвлении коэффициент трансформации трансформатора называется номинальным. При использовании четырех дополнительных ответвлений коэффициент трансформации отличается от номинального на +5; +2,5; -2,5 и -5%.

Трансформаторы со встроенным устройством РПН отличаются от трансформаторов с ПБВ наличием специального переключающего устройства, а также увеличенным числом ступеней регулировочных ответвлений и величиной диапазона регулирования. Например, для трансформаторов с номинальным напряжением основного ответвления обмотки ВН на 115 кВ предусматриваются диапазоны регулирования $\pm 16\%$ при ± 9 ступенях регулирования по 1,78% каждая.

На рисунке 12.1 представлена принципиальная схема трансформатора с РПН. Обмотка ВН этого трансформатора состоит из двух частей – нерегулируемой «а» и регулируемой «б».

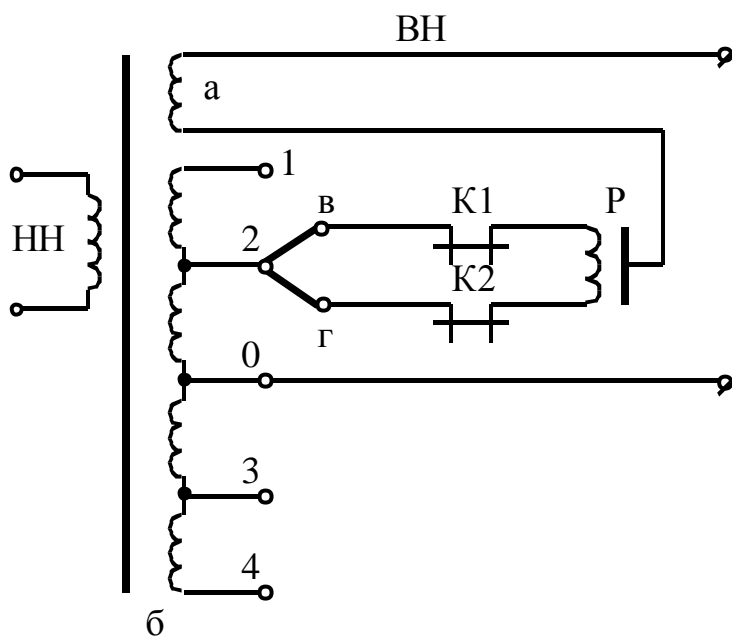


Рисунок 12.1- Схема трансформатора с РПН

На регулируемой части имеется ряд ответвлений к неподвижным контактам 1-4. Ответвления 1-2 соответствуют части витков, включенных согласно с витками основной обмотки. При включении ответвлений 1-2 коэффициент трансформации трансформатора увеличивается. Ответвления 3-4 соответствуют части витков, соединенных встречно по отношению к виткам основной обмотки. Их включение уменьшает коэффициент трансформации, так как компенсирует действие части витков основной обмотки. Основным выводом обмотки ВН трансформатора является точка 0. Число витков, действующих согласно и встречно с витками основной обмотки, может быть неодинаковым.

На регулируемой части «б» обмотки имеется переключающее устройство, состоящее из подвижных контактов «в» и «г», контакторов К1 и К2 и реактора Р. Середина обмотки реактора соединена с нерегулируемой частью обмотки «а» трансформатора. В переменном режиме ток нагрузки обмотки ВН распределяется поровну между половинами обмотки реактора. Поэтому магнитный поток маленький и потеря напряжения в реакторе небольшая.

Допустим, что требуется переключить устройство РПН с ответвления 2 на 1. При этом отключают контактор К₁, переводят подвижный контакт «в» на контакт ответвления 1 и опять включают контактор К₁. Таким образом, секция 1-2 обмотки оказывается замкнутой на обмотку реактора Р. Значительная индуктивность реактора ограничивает уравнивающий ток, который возникает в результате наличия напряжения на секции 1-2 обмотки. После этого отключают контактор К₂, переводят подвижный контакт на контакт ответвления 1 и включают контактор К₂.

Реактор и все неподвижные и подвижные контакты, переключающие устройства размещают в баке трансформатора. Контактors помещают в отдельном стальном кожухе, залитом маслом и укрепленном снаружи бака трансформатора. Такая конструкция облегчает проведение ревизии контактов и смену масла.

При реконструкции существующих сетей, в которых имеются трансформаторы без регулировки под нагрузкой, используют так называемые линейные регулировочные трансформаторы (ЛР). Для регулирования напряжения они включаются последовательно с нерегулируемым трансформатором (рисунок 12.2, а). Для регулирования напряжения на отходящих линиях линейные регуляторы включаются непосредственно в линию (рисунок 12.2, б).

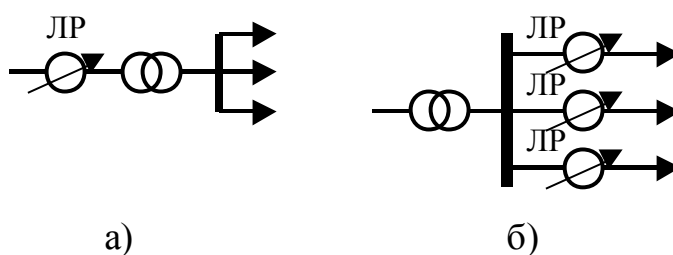


Рисунок 12.2

Автотрансформаторы 220 кВ и выше выпускаются с РПН, встроенным на линейном конце обмотки среднего напряжения. В этом случае можно изменить под нагрузкой коэффициент трансформации только для обмоток высшего и среднего напряжения. Если требуется одновременно изменить под нагрузкой коэффициент трансформации между обмотками высшего и низшего напряжений, то необходимо установить дополнительно линейный регулятор последовательно с обмоткой низшего напряжения автотрансформатора. По экономическим соображениям такое решение оказывается более

целесообразным, чем изготовление автотрансформаторов с двумя встроенными устройствами РПН.

12.2 Регулирование напряжения изменением потоков реактивной мощности в сети

Реактивная мощность может вырабатываться не только генераторами станций, но и другими источниками реактивной мощности, компенсирующими устройствами КУ, в качестве которых могут использоваться батареи конденсаторов, синхронные компенсаторы (двигатели).

Мощность КУ для установки в сети определяется специальными технико-экономическими расчетами с учетом баланса реактивной мощности в соответствующем узле электрической системы. Установка КУ позволяет улучшить режим напряжения в сети и у потребителей электроэнергетики.

На рисунке 12.3,а представлена упрощенная схема электрической сети, состоящей из линии с сопротивлениями R и X . В конце линии параллельно нагрузке включена неуправляемая батарея конденсаторов БК, генерирующая реактивную мощность jQ_k . При включении БК по линии передается меньшая реактивная мощность, равная $Q_n - Q_k$, что приводит к снижению потери напряжения и изменению режима напряжений в данной сети.

Потеря напряжения в линии при установке БК определяется:

$$\Delta U = \frac{P_n R + (Q_n - Q_k) X}{U_{ном}} \quad (12.1)$$

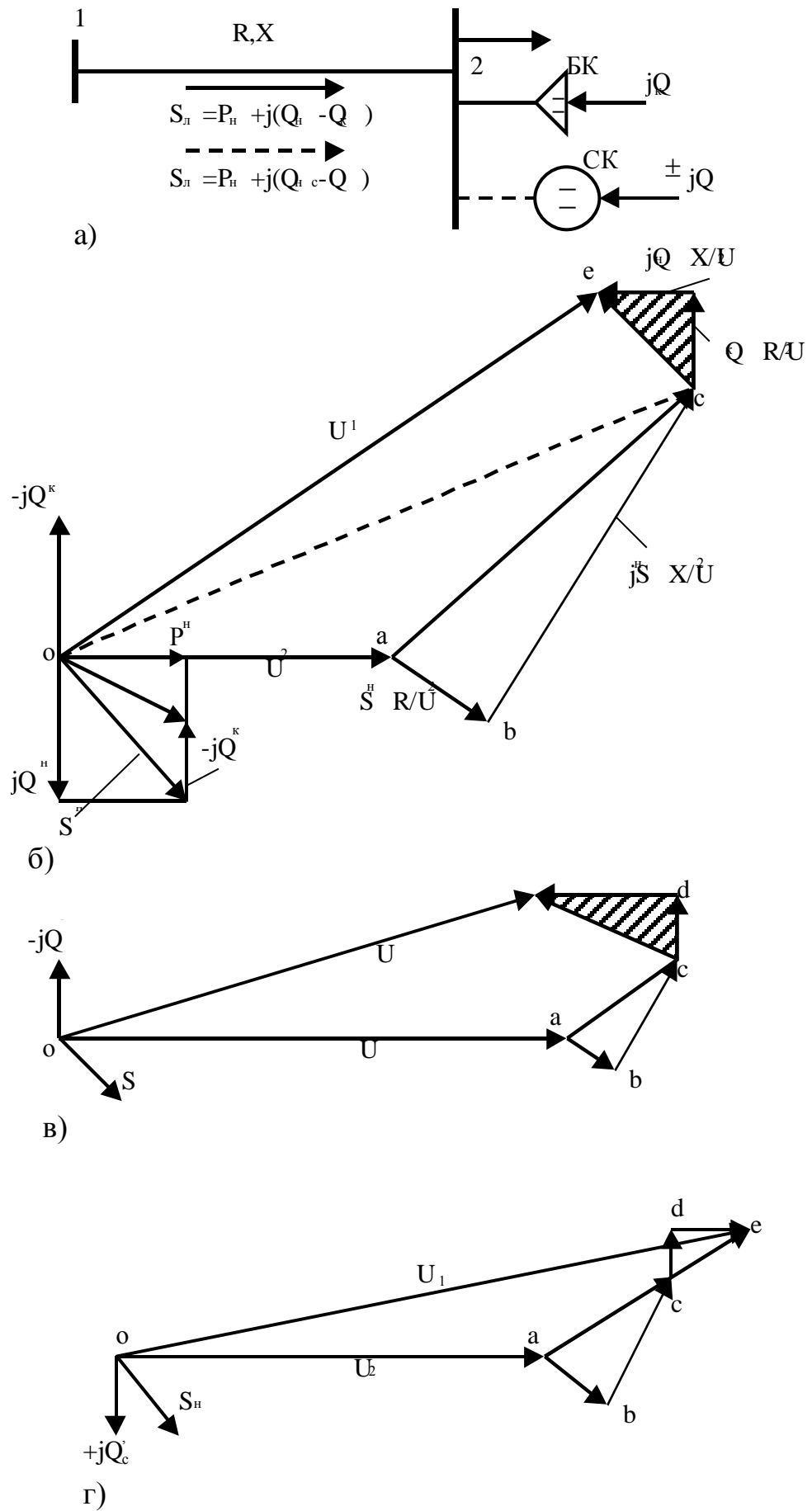


Рисунок 12.3

На рисунках 12.3 б, в приведены векторные диаграммы напряжений и мощностей соответственно для режимов максимальных и минимальных нагрузок.

Из диаграммы видно, что в режимах максимальных нагрузок при наличии БК уменьшается величина падения напряжения в сети (равная геометрической разности отрезков oc и oa при отсутствии БК и отрезков oc и oa при наличии БК). Таким образом, при некотором заданном напряжении U_1 в начале линии при наличии БК улучшается режим напряжений в конце линии.

В режимах малых нагрузок резко уменьшаются размеры треугольника падений напряжения abc , соответствующего мощности нагрузки. В то же время размеры треугольника падения напряжения cde , соответствующего мощности БК, остаются практически неизменными. В этих режимах напряжение U_2 в конце линии может превышать напряжение U_1 , что иногда может оказаться нежелательным или недопустимым.

Отсюда следует, что возможно и целесообразно автоматически изменять мощность БК в целях регулирования напряжения в сети.

Аналогичное изменение режима напряжений в сети имеет место в случае использования в качестве компенсирующего устройства синхронных компенсаторов (двигателей). В режиме перевозбуждения СК генерирует реактивную мощность jQ_c , а в режиме недовозбуждения потребляет jQ_c . Это свойство синхронных компенсаторов может быть использовано как для повышения, так и для снижения напряжения на шинах нагрузки при неизменной величине напряжения в начале линии.

Влияние СК на режим напряжений в сети показано на рисунке 12.3 в,г. При этом условно принято, что мощность КУ в режиме максимальных нагрузок равна мощности БК, т.е. $jQ_c = jQ_k$. В режиме малых нагрузок СК потребляет реактивную мощность jQ_c (рисунок 12.3,г).

Список литературы

- 1 Соколов С.Е., Сажин В.Н., Генбач Н.А. Электрические сети и системы: Учебное пособие. –Алматы, АУЭС, 2010.
- 2 Герасименко А.А. Передача и распределение электроэнергии: Учеб. пособие. – Ростов-на Дону: Феникс, 2006.
- 3 Костин В.Н. Электропитающие системы и электрические сети: Учебное пособие.- СПб.: Изд-во СЗТУ, 2007.
- 4 Герасименко А.А. Электрические системы и сети. Расчеты параметров и режимов работы электрических сетей. – Красноярск: КТТУ, 2006.

Содержание

Введение.....	3
1 Лекция №1. Схемы замещения, параметры воздушных и кабельных линий.....	4
3 Лекция №3. Потери мощности и энергии в элементах электрических сетей.....	12
4 Лекция №4. Расчет линии с нагрузкой на конце по потере напряжения	20
5 Лекция №5. Расчеты режимов разомкнутых электрических сетей.....	23
6 Лекция №6. Расчеты режимов кольцевых сетей.....	27
7 Лекция №7. Расчет сложно-замкнутых сетей.....	32
8 Лекция №8. Баланс активных мощностей и его связь с регулированием частоты	35
9 Лекция №9. Баланс реактивных мощностей и его связь с регулированием напряжения	40
10 Лекция №10. Качество электрической энергии.....	43
11 Лекция №11. Регулирование напряжения в электрических сетях.....	45
12 Лекция №12. Способы и средства регулирования напряжения	48
Список литературы.....	54

..

Сергей Евгеньевич Соколов
Владимир Николаевич Сажин
Наталья Алексеевна Генбач

ЭЛЕКТРИЧЕСКИЕ СЕТИ И СИСТЕМЫ

Конспект лекций
для студентов специальности 5В071800 - Электроэнергетика

Редактор Н.М.Голева
Специалист по стандартизации Н.К. Молдабекова

Подписано в печать «__» _____ 2015г.
Тираж _____ экз.
Объем _____ уч.-изд.л.

Формат 60x84 1/16
Бумага типографская №1
Заказ _____. Цена _____ тг.

Копировально-множительное бюро
некоммерческого акционерного общества
«Алматинский университет энергетики и связи»
050013, Алматы, Байтурсынова, 126